



19 ES	11 NUMERO	227.449	10 Y
	21		
	22 FECHA DE PRESENTACION	25-3-77	

MODELO DE UTILIDAD 227.449

30 PRIORIDADES:	32 FECHA	33 PAIS
31 NUMERO		

47 FECHA DE PUBLICIDAD	51 CLASIFICACION INTERNACIONAL
	A.61 7 F

54 TITULO DE LA INVENCION
ARTICULACION POLICENTRICA PARA APARATOS ORTOPEDICOS PERFECCIONADA

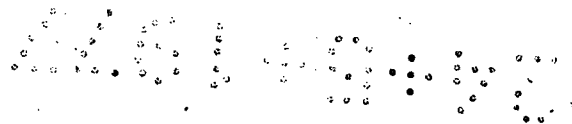
71 SOLICITANTE (S)
D. FRANCISCO Y D. JOSE FERNANDEZ ESTEVE

DOMICILIO DEL SOLICITANTE
Salamanca, 66. VALENCIA

72 INVENTOR (ES)

73 TITULAR (ES)

74 REPRESENTANTE
D. BERNARDO UNGRIA GOIBURU



1 El Estatuto vigente sobre Propiedad Industrial, de
26 de Julio de 1929, en su texto refundido publicado el 30
de Abril de 1930, establece los caracteres de patentabili-
5 objeto obtener ventajas sobre lo ya conocido, admitiendo
por consiguiente como patentables, las nuevas máquinas, a-
paratos, instrumentos, procesos de fabricación, etc. La am-
plitud de conceptos previstos como patentables, ha llevado
al legislador a aclarar (Artº. 46) que la enumeración con-
10 tenida en dicho cuerpo legal es puramente enunciativa y no
limitativa, haciéndola extensiva incluso a los descubrimien-
tos de tipo científico (Artº. 47).

15 El Decreto de 26 de Diciembre de 1947, recogiendo
la Orden de 18 de Noviembre de 1935, confirma el criterio
legal de que también serán patentables los instrumentos, ob-
jetos, o partes de los mismos, que aporten a la función a
que son destinados, un beneficio o efecto nuevo, y en defi-
nitiva que constituyan una mejora sustancial sobre lo ante-
riormente conocido.

20 Pues bien, a tenor de lo expuesto, y en base al ar-
ticulado que recoge los conceptos expresados, debe conside-
rarse, que la invención a que se refiere la presente memo-
ria, constituye una novedad industrial, con características
y ventajas que la hacen merecedora del privilegio de explo-
25 tación exclusiva que por ella se solicita, premiando así
los méritos de quien aporta a la industria del país una me-
jora efectiva y precisamente comprendida entre las enuncia-
das por la Ley como patentables. (Arts. 46 y 47 en relación
con el 171, en su nueva redacción afectada por la Orden de
30 18 de Noviembre de 1935).

1 La presente invención, según se expresa en
el enunciado de esta memoria descriptiva, consiste en una
articulación policéntrica para aparatos ortopédicos, que ha
sido considerablemente perfeccionada en algunos aspectos fun-
5 damentales, en orden a mejorar su estructura y eficacia.

Los citados perfeccionamientos están rea-
lizados sobre las articulaciones conocidas y que se encuen-
tran constituidas por dos varillas que comprenden sectores
dentados en cada uno de sus respectivos extremos, los cuales
10 giran alrededor de sendos ejes paralelos soportados por dos
pletinas paralelas que mantienen en conexión a dichos secto-
res dentados.

Concretamente los perfeccionamientos a que
se refiere esta invención consisten en la posibilidad de in-
15 movilizar la articulación entre ambas varillas.

Concretamente la citada inmovilización se
logra porque al menos una de las pletinas presenta una ex-
tensión extrema del mismo ancho que una de las varillas, la
cual dispone ensartado un anillo abrazadera, cuyo despla-
20 zamiento en un sentido solidariza entre sí a dicha extensión
de una de las pletinas y a dicha varilla.

Para complementar la descripción que se-
guidamente se va a realizar y con el fin de ayudar a la me-
25 jor comprensión de las características del invento, se acom-
paña a la presente memoria descriptiva un juego de dibujos
donde se ha representado lo siguiente:

La figura 1ª muestra una vista en alzado
lateral de las dos varillas en su posición de máxima apertura,
30 existiendo entre ellas un ángulo de 180º.

La figura 2ª corresponde a una vista en

1 planta superior de una de las varillas en la que se puede observar el anillo abrazadera reteniendo a la extensión extrema de una de las varillas con la otra varilla.

5 La figura 2^a corresponde a una vista en sección de la abrazadera montada sobre una de las varillas.

La figura 4^a corresponde a una vista en sección de las dos varillas articuladas e inmovilizadas por la abrazadera.

10 A tenor de los planos comentados, la articulación policéntrica para aparatos ortopédicos está constituida por dos varillas 1 y 2 que comprenden sectores dentados 3 en uno de sus extremos respectivos. Los sectores dentados 3 giran alrededor de sendos ejes 4 y 5 paralelos y soportados por dos pletinas paralelas 6 y 7, manteniendo además en conexión a los dos sectores dentados 3.

15 La pletina 6 presenta una extensión extrema 8 de igual anchura que la varilla 1. Esta varilla 1 presenta ensartado un anillo abrazadera 9, cuyo orificio es igual de ancho que la suma de la extensión 8 y la varilla 1.

20 Con esta constitución, cuando la abrazadera 9 se encuentra en uno de los extremos libres de la varilla 1, la articulación policéntrica actúa normalmente, pudiéndose disponer las dos varillas 1 y 2 en la disposición angular que se precise.

25 Si por el contrario la abrazadera 9 queda comprendiendo a la varilla 1 y a la extensión 8 de la pletina 6, la articulación quedará bloqueada en la posición representada en la figura 4^a de los planos que se acompañan.

1 Hecha la descripción a que se refiere la memoria
que antecede, es preciso insistir en que los detalles de
realización de la idea expuesta, pueden variar, es decir,
5 que pueden sufrir pequeñas alteraciones, basadas siempre
en los principios fundamentales de la idea, que son en esen-
cia los que quedan reflejados en los párrafos de la descrip-
ción hecha. En efecto, el Artículo 48 del Estatuto vigente
sobre Propiedad Industrial, establece como no patentables,
10 en su apartado tercero, "los cambios de forma, dimensiones,
proporciones y materias de un objeto ya patentado" fijando
así el criterio del legislador en el sentido de que paten-
tada una idea que pueda dar lugar a una realidad práctica
e industrializable, nadie podrá apoyarse en ella para, a
pretexto de haber introducido ligeras modificaciones, pre-
15 sentarla como nueva y propia.

Este principio, en cuanto al alcance de la protec-
ción del objeto patentado se refiere, se halla confirmado
por numerosas Sentencias del Tribunal Supremo, y entre -
ellas, como más terminantes, en las de fechas 16 de octubre
20 de 1954, 23 de enero de 1959, 20 de marzo de 1964 y otras.

Establecido el concepto expresado, en cuanto a la
amplitud que debe darse a la protección solicitada, se re-
dacta a continuación la Nota de Reivindicaciones, de acuer-
do con lo que se establece en el último párrafo del apar-
25 tado tercero del Artículo 100 de la Ley, sintetizando así
las novedades que se desean reivindicar:

NOTA DE REIVINDICACIONES

30 En resumen, el privilegio de explotación exclusi-
va que se solicita, recaerá sobre las reivindicaciones si-
guientes:

1

1. ARTICULACION POLICENTRICA PARA APARATOS ORTOPEDICOS, PERFECCIONADA, que estando constituida por dos varillas que comprenden sectores dentados en uno de sus respectivos extremos, los cuales giran alrededor de sendos ejes paralelos soportados por dos pletinas paralelas que mantienen en conexión a dichos sectores dentados, se caracteriza esencialmente porque al menos una de estas pletinas presenta una extensión extrema del mismo ancho que una de dichas varillas, en cuya varilla se encuentra ensartado un anillo-abrazadera, cuyo desplazamiento en un sentido solidariza - entre sí a dicha extensión de una de las pletinas y a dicha varilla, inmovilizando la articulación entre ambas varillas.

5

10

15

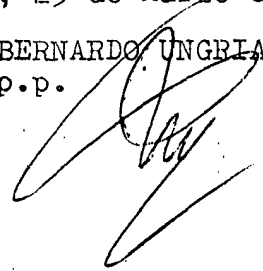
2. Se reivindica por último como objeto sobre el que ha de recaer el modelo de utilidad que se solicita: ARTICULACION POLICENTRICA PARA APARATOS ORTOPEDICOS, PERFECCIONADA.

Todo conforme queda descrito y reivindicado en la presente memoria descriptiva que consta de seis páginas mecanografiadas y dibujos adjuntos.

20

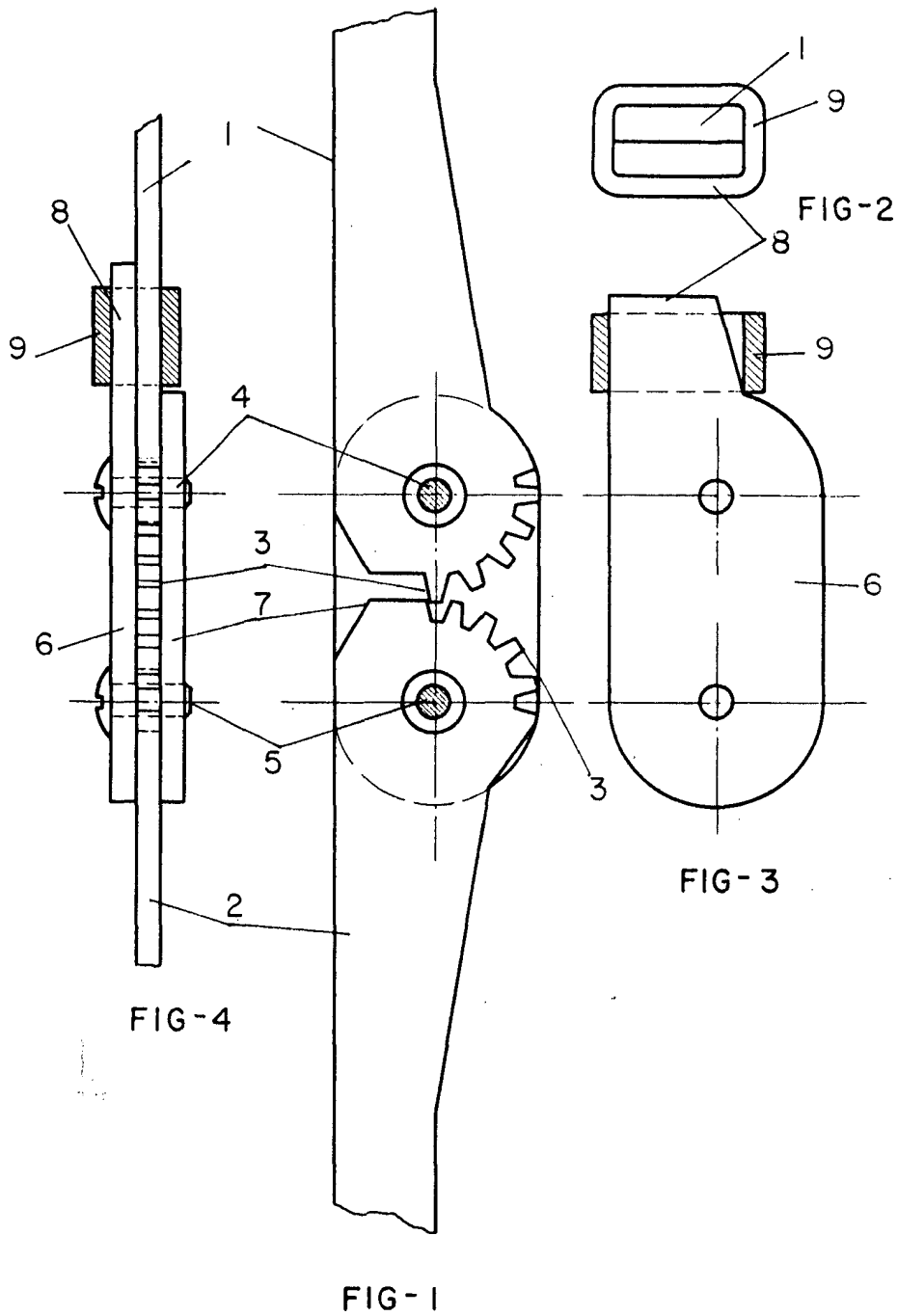
Madrid, 25 de Marzo de 1.977

BERNARDO UNGRIA
p.p.



25

30



ESCALA VARIABLE

Madrid, 25 de marzo de 1977

BERNARDO UNGRIA

p. p.