



ESPAÑA

19 ES	11	NUMERO	10 Y
	21	227.448	
	22	FECHA DE PRESENTACION	
		25-Marzo-1.977	

227.448

MODELO DE UTILIDAD

30 PRIORIDADES:		
31 NUMERO	32 FECHA	33 PAIS
47 FECHA DE PUBLICIDAD		51 CLASIFICACION INTERNACIONAL E 05 B
54 TITULO DE LA INVENCIÓN "LLAVE PERFECCIONADA"		
71 SOLICITANTE (S) DOÑA MARIA PONS MERCADAL		
DOMICILIO DEL SOLICITANTE Norte Nueva, 39 CIUDADELA (MENORCA)		
72 INVENTOR (ES)		
73 TITULAR (ES)		
74 REPRESENTANTE DON BERNARDO UNGRIA GOIBURU		

1 El Estatuto vigente sobre Propiedad Industrial, de
26 de Julio de 1929, en su texto refundido publicado el 30
de Abril de 1930, establece los caracteres de patentabili-
5 dad de las invenciones de tipo industrial que tienen por
objeto obtener ventajas sobre lo ya conocido, admitiendo
por consiguiente como patentables, las nuevas máquinas, a-
paratos, instrumentos, procesos de fabricación, etc. La am
plitud de conceptos previstos como patentables, ha llevado
al legislador a aclarar (Artº. 46) que la enumeración con-
10 tenida en dicho cuerpo legal es puramente enunciativa y no
limitativa, haciéndola extensiva incluso a los descubrimienu
tos de tipo científico (Artº. 47).

15 El Decreto de 26 de Diciembre de 1947, recogiendo
la Orden de 18 de Noviembre de 1935, confirma el criterio
legal de que también serán patentables los instrumentos, ob
jetos, o partes de los mismos, que aporten a la función a
que son destinados, un beneficio o efecto nuevo, y en defi-
nitiva que constituyan una mejora sustancial sobre lo ante
riormente conocido.

20 Pues bien, a tenor de lo expuesto, y en base al ar
ticulado que recoge los conceptos expresados, debe conside-
rarse, que la invención a que se refiere la presente memo-
ria, constituye una novedad industrial, con características
y ventajas que la hacen merecedora del privilegio de explo-
25 tación exclusiva que por ella se solicita, premiando así
los méritos de quien aporta a la industria del país una me-
jora efectiva y precisamente comprendida entre las enuncia-
das por la Ley como patentables. (Arts. 46 y 47 en relación
con el 171, en su nueva redacción afectada por la Orden de
30 18 de Noviembre de 1.935).

1 El objeto de este registro consiste en una llave perfeccionada especialmente concebida en su aspecto exterior para personalizar su posesión.

La llave en cuestión comprende:

- 5
- un cuerpo convencional
 - una cabeza decorada que define su empuñadura

No se trata, como en principio pueda parecer, de una llave de cabeza simplemente regresada como por ejemplo las llaves de contacto para automoviles o motocicletas, pues estas llaves presentan una cabeza de plástico o similar con la unica misión de facilitar su manejo, dandoles mayor superficie de apoyo, e incorporar en relieve la marca y modelo del vehiculo.

15 Contrariamente la llave que nos ocupa ofrece una solución decorativa y puramente ornamental; aparte de su mayor o menor belleza de diseño la llave incorpora a ambos flancos de la cabeza alojamientos en los que se solidarizan motivos personalizados; escudos por ejemplo que se incorporan en el momento del dentado de la llave en bruto.

20 Estos escudos: nobiliarios, regionales, deportivos, etc. se encuentran en el punto de venta de la llave y son elegidos por el comprador según su gusto de modo que una llave terminada es distinta a otra.

25 Pueden los escudos incorporar en vez de los motivos ornamentales citados otros constituidos por iniciales estandarizadas o leyendas grabadas en el momento, tambien dichos escudos pueden ser constituidos en base a distintos materiales metálicos o no, asi por ejemplo se utilizará oro, plata, agata, etec. etec.

1

5

10

15

20

25

30

Las combinaciones son multiples y los efectos logrados distintos.

El regruesamiento que da lugar a la cabeza que constituye la guarda o empuñadura puede ser llevado a cabo de muy distintas formas, asi por ejemplo podemos vincular el cuerpo de la llave a la cabeza, fundiendo la masa de recubrimiento y moldeandola sobre la propia llave.

Otro modo de constituir la guarda o cabeza es produciendolas en serie y corporizandolas en dos piezas simetricas o asimetricas que encajan entre si conteniendo la llave y que se vinculan por soldadura, adhesivo etc. en cualquier caso el resultado final es el mismo:

Obtener una llave, cuya cabeza normalizada es susceptible de ser terminada según el gusto del comprador, arbitrando los medios necesarios para que el acabado se ejecute en el punto de venta con rapidez y con todas las posibilidades de opción.

Asi, sustancialmente, la llave, de acuerdo con los dibujos adjuntos consiste en un cuerpo de llave convencional (1) cuya empuñadura (2) constituye un anima a la que se fijan sendas guardas (3) que la regruesan y constituyen una forma corporea final.

Las guardas (3) estan provistas en sus superficies laterales (4) de superficies receptoras de inscripciones o dibujos (5).

Las guardas (3) constituyem un mono cuerpo inseparable de la empuñadura (2) de la llave (1) y esta constituida por una masa metalica solidificada enfundando la llave (1) o por sendas partes simetricas (3) solidarizables entre si, entre las cuales se aloja la cabeza de las guardas (3)

1 obedeciendo a un patrón común, se complementan con elemen-
tos (6) solidarizables a ellas que constituyen motivos per-
sonalizados son incorporados simultaneamente a la confección
del dentado de la misma.

5

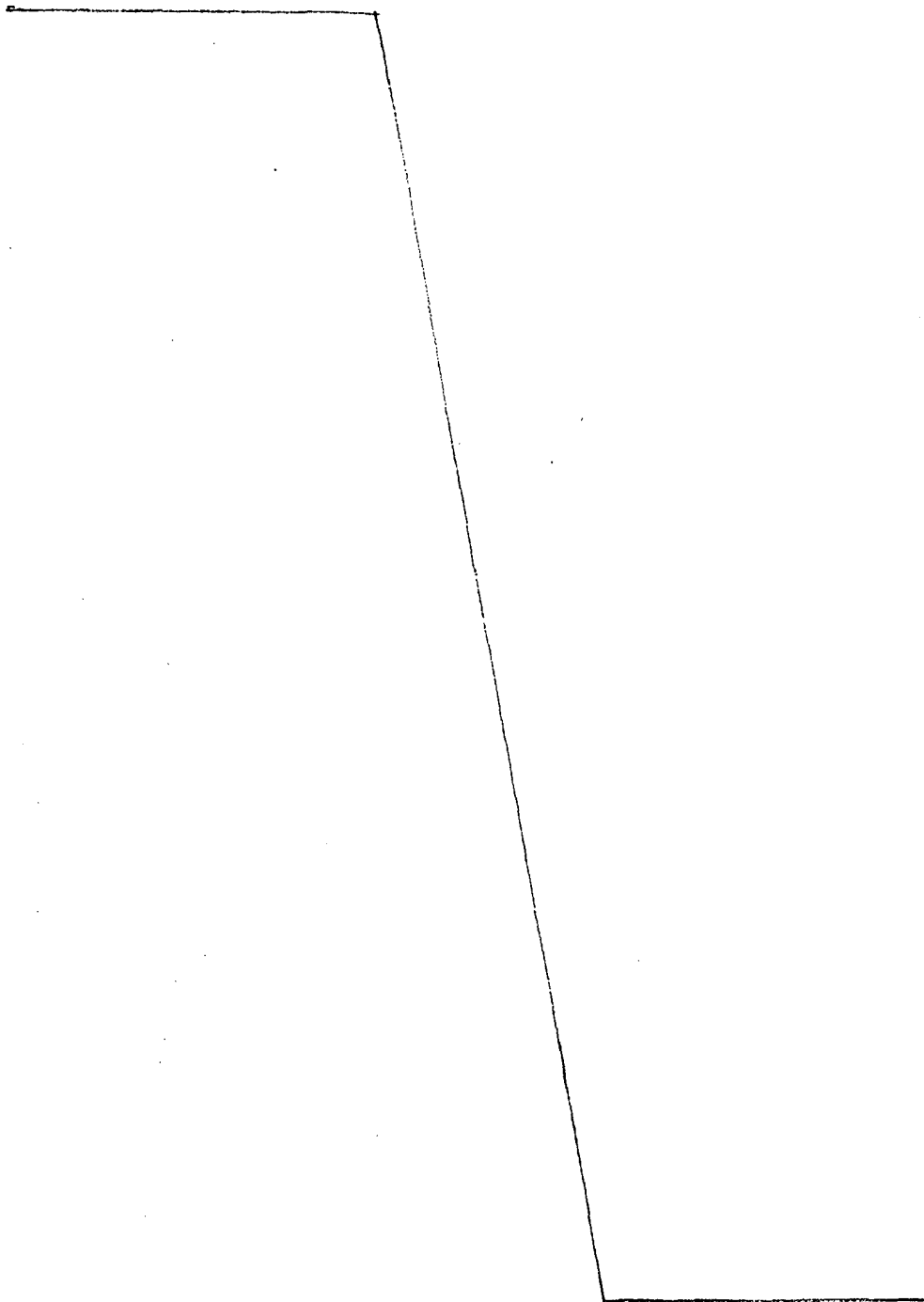
10

15

20

25

30



1 Hecha la descripción a que se refiere la memoria
que antecede, es preciso insistir en que los detalles de
realización de la idea expuesta, pueden variar, es decir,
que pueden sufrir pequeñas alteraciones, basadas siempre
5 en los principios fundamentales de la idea, que son en esen-
cia los que quedan reflejados en los párrafos de la descrip-
ción hecha. En efecto, el Artículo 48 del Estatuto vigente
sobre Propiedad Industrial, establece como no patentables,
en su apartado tercero, "los cambios de forma, dimensiones,
10 proporciones y materias de un objeto ya patentado" fijando
así el criterio del legislador en el sentido de que paten-
tada una idea que pueda dar lugar a una realidad práctica
e industrializable, nadie podrá apoyarse en ella para, a
pretexto de haber introducido ligeras modificaciones, pre-
15 sentarla como nueva y propia.

Este principio, en cuanto al alcance de la protec-
ción del objeto patentado se refiere, se halla confirmado
por numerosas Sentencias del Tribunal Supremo, y entre -
ellas, como más terminantes, en las de fechas 16 de octubre
20 de 1954, 23 de enero de 1959, 20 de marzo de 1964 y otras.

Establecido el concepto expresado, en cuanto a la
amplitud que debe darse a la protección solicitada, se re-
dacta a continuación la Nota de Reivindicaciones, de acuer-
do con lo que se establece en el último párrafo del apar-
25 tado tercero del Artículo 100 de la Ley, sintetizando así
las novedades que se desean reivindicar:

NOTA DE REIVINDICACIONES

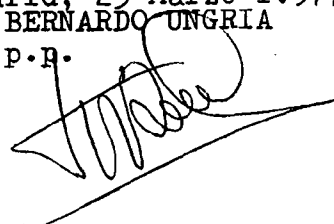
En resúmen, el privilegio de explotación exclusi-
va que se solicita, recaerá sobre las reivindicaciones si-
30 guientes:

1 1.- LLAVE PERFECCIONADA, caracterizado esencial
mente porque está constituido por un cuerpo de llaves conven
5 cional cuya empuñadura constituye un ánima a la que se fijan
sendas guardas que la regruesan y constituyen su forma cor
pórea final, estando dichas guardas provistas en sus super
10 ficiencias laterales de superficies receptoras de inscripciones
o dibujos y caracterizado además porque dichas guardas cons
tituyen un monocuerpo inseparable de la empuñadura de la lla
ve y están constituidas por una masa metálica solidificada -
enfundando la llave o por sendas partes simétricas solidari
zables entre sí, entre las cuales se aloja la cabeza de la -
llave, con la particularidad de que los laterales de las -
guardas obedeciendo a un patrón común, se complementan con -
15 elementos solidarizables a ellas, que constituyendo motivos
personalizados son incorporados simultaneamente a la confec
ción del dentado de la misma.

2.- Se reivindica por último como objeto sobre
el que ha de recaer el Modelo de Utilidad que se solicita:
LLAVE PERFECCIONADA.

20 Todo conforme queda descrito y reivindicado en
la presente memoria descriptiva que consta desiete página
mecanografiada y dibujos adjuntos.

Madrid, 25 Marzo 1.977
BERNARDO UNGRIA
P.R.



1

5

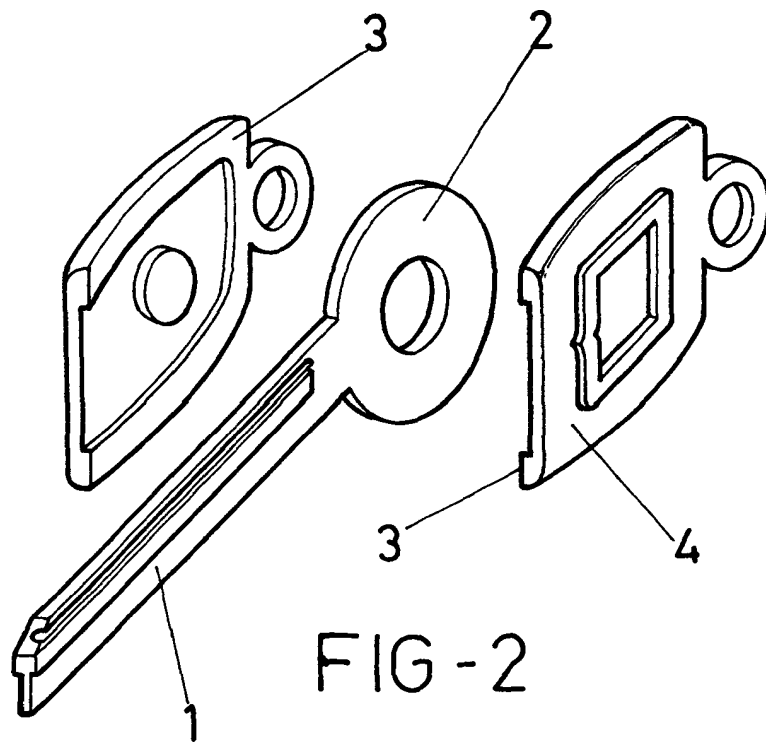
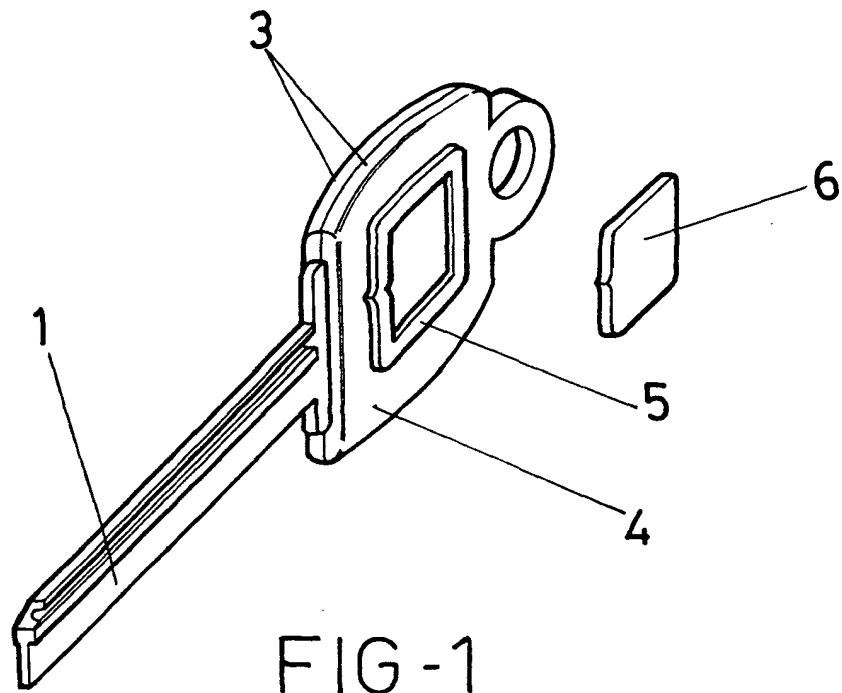
10

15

20

25

30



ESCALA VARIABLE

Madrid, de de 197
BERNARDO UNGRIA
P. P.

Handwritten signature