

ESPAÑA

19	ES	11	NUMERO	10	Y
		21	227.443		
		22	FECHA DE PRESENTACION		
			25-3-1977		

MODELO DE UTILIDAD

227443

30	PRIORIDADES:	32	FECHA	33	PAIS
31	NUMERO				

47	FECHA DE PUBLICIDAD	51	CLASIFICACION INTERNACIONAL
			A 61 H

54	TITULO DE LA INVENCIÓN
UN ACCESORIO PARA ADAPTACION DE APARATOS DE TRACCION CERVICAL.	

71	SOLICITANTE (S)
D. FRANCISCO Y D. JOSE FERNANDEZ ESTEVE	

DOMICILIO DEL SOLICITANTE	
Salamanca -66- VALENCIA	

72	INVENTOR (ES)

73	TITULAR (ES)

74	REPRESENTANTE
D. BERNARDO UNGRIA GOIBURU	

1 El Estatuto vigente sobre Propiedad Industrial, de  
26 de Julio de 1929, en su texto refundido publicado el 30  
de Abril de 1930, establece los caracteres de patentabili-  
dad de las invenciones de tipo industrial que tienen por  
5 objeto obtener ventajas sobre lo ya conocido, admitiendo  
por consiguiente como patentables, las nuevas máquinas, a-  
paratos, instrumentos, procesos de fabricación, etc. La am-  
plitud de conceptos previstos como patentables, ha llevado  
al legislador a aclarar (Artº. 46) que la enumeración con-  
10 tenida en dicho cuerpo legal es puramente enunciativa y no  
limitativa, haciéndola extensiva incluso a los descubrimien-  
tos de tipo científico (Artº. 47).

El Decreto de 26 de Diciembre de 1947, recogiendo  
la Orden de 18 de Noviembre de 1935, confirma el criterio  
15 legal de que también serán patentables los instrumentos, ob-  
jetos, o partes de los mismos, que aporten a la función a  
que son destinados, un beneficio o efecto nuevo, y en defi-  
nitiva que constituyan una mejora sustancial sobre lo ante-  
riormente conocido.

20 Pues bien, a tenor de lo expuesto, y en base al ar-  
ticulado que recoge los conceptos expresados, debe conside-  
rarse, que la invención a que se refiere la presente memo-  
ria, constituye una novedad industrial, con características  
y ventajas que la hacen merecedora del privilegio de explo-  
25 tación exclusiva que por ella se solicita, premiando así  
los méritos de quien aporta a la industria del país una me-  
jora efectiva y precisamente comprendida entre las enuncia-  
das por la Ley como patentables. (Arts. 46 y 47 en relación  
con el 171, en su nueva redacción afectada por la Orden de  
30 18 de Noviembre de 1.935).

1 La presente invención, según se expresa  
en el enunciado de esta memoria descriptiva, consiste en un  
accesorio para adaptación de aparatos de tracción cervical.

5 Los aparatos de tracción cervical conoci-  
dos hasta el momento comprenden unos medios de acoplamiento  
sobre el borde superior de la hoja de una puerta. Estos me-  
dios vienen constituidos por un brazo de enganche de sus-  
pensión destinado a disponerse sobre el borde de la puerta,  
y un segundo brazo de apoyo contra la citada puerta.

10 La presente invención, en líneas genera-  
les, consiste en un accesorio para que el aparato de trac-  
ción cervical pueda ser adaptado a una pared o superficie  
plana vertical cualquiera.

15 Concretamente el accesorio viene consti-  
tuido por dos piezas, una de ellas conformada a modo de un  
cerradero en donde se engancha la extremidad superior del  
brazo de suspensión y la otra pieza constituida por un cal-  
zo que complementa a la extremidad de apoyo del aparato.

20 Para complementar la descripción que se-  
guidamente se va a realizar y con el fin de ayudar a la me-  
jor comprensión de las características del invento, se acom-  
paña con la presente memoria descriptiva un juego de dibu-  
jos donde se ha representado lo siguiente:

25 La figura 1ª muestra una vista en sección  
de las dos piezas que componen el accesorio, montadas sobre  
una superficie vertical plana y observándose en línea de  
puntos el aparato de tracción cervical acoplado sobre las  
citadas piezas.

30 La figura 2ª corresponde a una vista en  
perspectiva de la primera de las piezas que componen el ac-

cesorio.

Por último, la figura 3<sup>a</sup> corresponde a una vista en perspectiva de la segunda de las piezas que componen el accesorio objeto de la presente invención.

Como puede observarse, a tenor de los planos comentados, el aparato de tracción cervical 1 presenta su correspondiente polea 2 para las correas del mismo y el brazo 3 de enganche de suspensión destinado al borde de la puerta.

Asimismo el aparato 1 de tracción cervical cuenta con su brazo 4 de apoyo contra la puerta. Este brazo de apoyo 4 cuenta con un remate 5 que realiza el apoyo sobre la puerta correspondiente.

El accesorio cuenta con una primera pieza 6 o cerradero de anclaje mural, que está constituida por una pletina rectangular con un puente central y con dos orificios 7 en cada uno de sus extremos para la fijación mediante tornillos a la pared vertical 8.

La otra pieza del accesorio está constituida por un calzo 9 de apoyo que adopta la configuración de una carcasa con tabiques transversales internos de refuerzo y un canal lateral 10 provisto de muescas 11 que sirven como medios de acoplamiento a la pieza 5 de remate del brazo de apoyo 4 del aparato de tracción cervical 1. Esta pieza 9 se fija también mediante los medios correspondientes en la pared vertical 8 en una posición inferior y en sentido perpendicular a la de la pieza 6.

A base de esta constitución, una vez posicionadas las piezas 6 y 9 en un muro vertical 8, el aparato de tracción cervical 1 es colocado con la extremidad acodada

1 de su brazo de enganche 3 entre la pared 8 y el puente de  
la pieza 6. Asimismo el remate 5 del brazo 4 es posicionado  
en el canal 10 de la pieza 9.

5 Con este accesorio a base de las dos piezas 6 y 9, el aparato de tracción cervical 1, destinado en principio para su adaptación al borde superior de la hoja de una puerta, queda facultado para su adaptación a una pared o superficie plana vertical cualquiera.

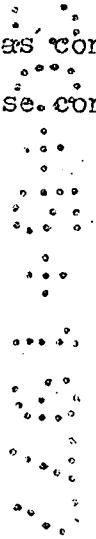
10 No se considera necesario hacer más extensa esta descripción para que cualquier persona perita en la materia comprenda perfectamente la idea que se desea patentar, así como las ventajas que de su realización industrial han de derivarse.

15 Por todo ello y para evitar posibles imitaciones, se presenta esta solicitud, pidiendo la explotación exclusiva de la idea descrita de acuerdo con las consideraciones y puntos que se desean reivindicar, que se concretan en las páginas siguientes:

20 \_\_\_\_\_

25 \_\_\_\_\_

30 \_\_\_\_\_



1 Hecha la descripción a que se refiere la memoria  
que antecede, es preciso insistir en que los detalles de  
realización de la idea expuesta, pueden variar, es decir,  
5 que pueden sufrir pequeñas alteraciones, basadas siempre  
en los principios fundamentales de la idea, que son en esen-  
cia los que quedan reflejados en los párrafos de la descrip-  
ción hecha. En efecto, el Artículo 48 del Estatuto vigente  
sobre Propiedad Industrial, establece como no patentables,  
10 en su apartado tercero, "los cambios de forma, dimensiones,  
proporciones y materias de un objeto ya patentado" fijando  
así el criterio del legislador en el sentido de que paten-  
tada una idea que pueda dar lugar a una realidad práctica  
e industrializable, nadie podrá apoyarse en ella para, a  
pretexto de haber introducido ligeras modificaciones, pre-  
15 sentarla como nueva y propia.

Este principio, en cuanto al alcance de la protec-  
ción del objeto patentado se refiere, se halla confirmado  
por numerosas Sentencias del Tribunal Supremo, y entre  
20 ellas, como más terminantes, en las de fechas 16 de octubre  
de 1954, 23 de enero de 1959, 20 de marzo de 1964 y otras.

Establecido el concepto expresado, en cuanto a la  
amplitud que debe darse a la protección solicitada, se re-  
25 dacta a continuación la Nota de Reivindicaciones, de acuer-  
do con lo que se establece en el último párrafo del apar-  
tado tercero del Artículo 100 de la Ley, sintetizando así  
las novedades que se desean reivindicar:

#### NOTA DE REIVINDICACIONES

30 En resumen, el privilegio de explotación exclusi-  
va que se solicita, recaerá sobre las reivindicaciones si-  
guientes:

1

5

10

15

20

25

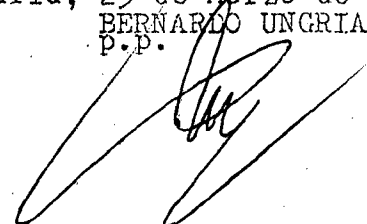
30

1ª.- "UN ACCESORIO PARA ADAPTACION DE APARATOS DE TRACCION CERVICAL", especialmente para aparatos de uso doméstico, de los que comprenden medios de acoplamiento al borde superior de la hoja de una puerta; caracterizado esencialmente porque consta de dos piezas que posibilitan la adaptación de dicho aparato a la pared o superficie plana vertical cualquiera, una de cuyas piezas constituye una especie de cerradero, en su anclaje mural, en donde engancha la extremidad superior del brazo de suspensión, del aparato, en tanto que la otra pieza constituye un calzo que suplementa a la extremidad de apoyo del aparato, presentando este calzo medios de acoplamiento a la pieza de remate de apoyo contra la puerta, para posibilitar su correcta posición de uso adaptado a la pared.

2ª.- Se reivindica por último como objeto sobre el que ha de recaer el Modelo de Utilidad que se solicita por: "UN ACCESORIO PARA ADAPTACION DE APARATOS DE TRACCION CERVICAL".

Todo conforme queda descrito y reivindicado en la presente Memoria descriptiva que consta de siete páginas mecanografiadas y dibujos adjuntos.

Madrid, 25 de Marzo de 1.977  
BERNABO UNGRIA  
P.P.



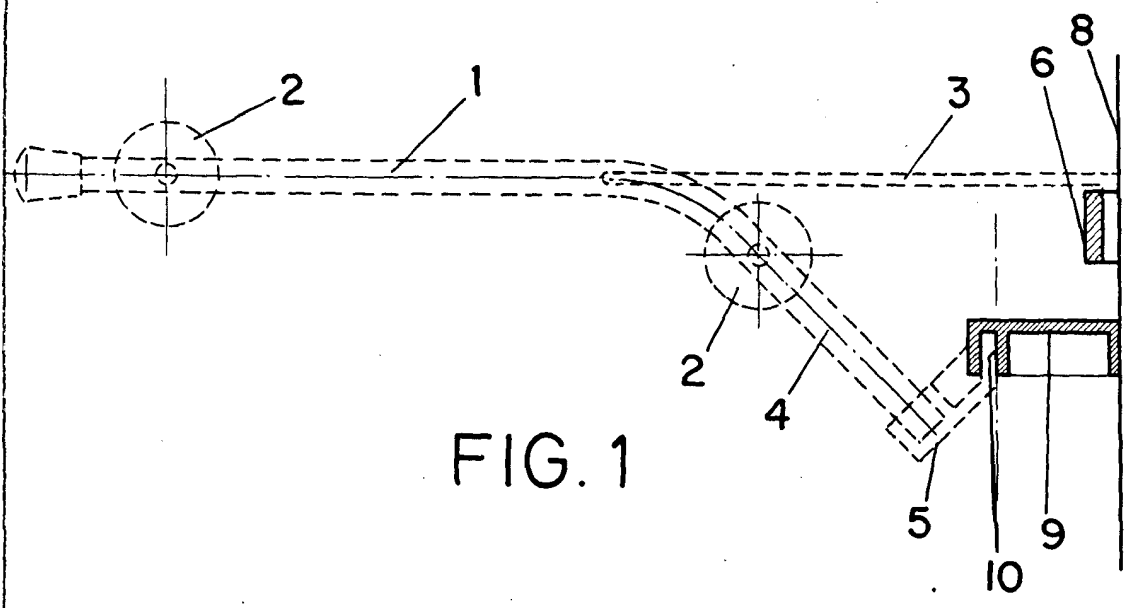


FIG. 1

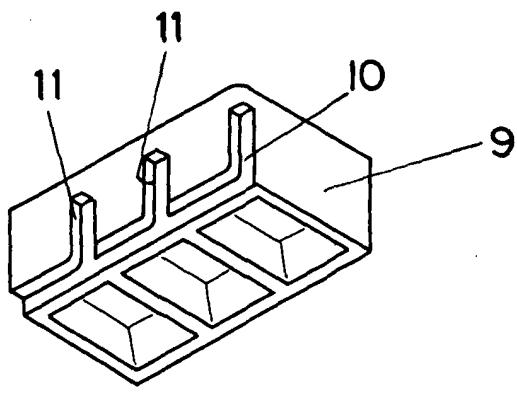


FIG. 3

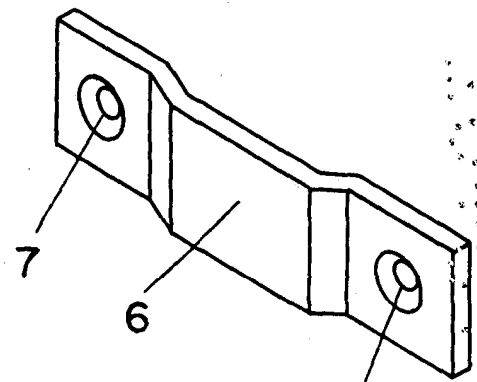


FIG. 2

ESCALA VARIABLE

Madrid, 25 de Marzo de 1977

BERNARDO UNGRIA

P. P.