



ESPAÑA

ES

11

21

22

NUMERO	227441
FECHA DE PRESENTACION	25-3-57

Y

227441

MODELO DE UTILIDAD

30 PRIORIDADES:	32 FECHA	33 PAIS
31 NUMERO		

47 FECHA DE PUBLICIDAD	61 CLASIFICACION INTERNACIONAL
	A47J

64 TITULO DE LA INVENCIÓN
"Cafetera perfeccionada"

71 SOLICITANTE (S)
D. Enrique Sardá Sacristán

DOMICILIO DEL SOLICITANTE
Calle Bertrاند y Serra, 17, 2º, 2ª, D. - Barcelona

72 INVENTOR (ES)
El solicitante

73 TITULAR (ES)
El solicitante

74 REPRESENTANTE
D. Jaime Tortras Vilella

El objeto del presente modelo de utilidad es una cafetera perfeccionada, que se distingue de las existentes por- que puede abrirse o cerrarse sin que sea necesario verifi- car entre ninguna de sus partes constituyentes roscado al-
5. guno, lográndose tal apertura y cierre mediante el concur- so de una ingeniosa palanca que se levanta o se abate so- bre una tapa, que actúa como elemento de seguridad sobre todos los elementos por los que esté destinada a circular el agua en ebullición previamente depositada en el fondo
10. de la cafetera.

Para mejor comprensión de la presente memoria des- criptiva se acompañan unos dibujos en los que, esquemática- mente y tan sólo a título de ejemplo, se representa un ca- so práctico de realización de una cafetera perfeccionada que reúne las particularidades brevemente aludidas.
15.

En dichos dibujos, la figura 1 es una vista en sec- ción de la cafetera, representándose tan sólo en alzado la parte que se constituye en el cierre de seguridad de la misma, hallándose éste en posición de servicio. La figu-
20. ra 2 es una repetición parcial de la anterior, en la que el referido cierre se halla ocupando una posición que facili- ta la apertura de la cafetera. La figura 3 es un despiece de la misma con el fin de que puedan observarse por sepa- rado las partes principales que la constituyen. La figura
25. 4 es una vista en planta superior de la tapa que se cons- tituye en el cierre de la cafetera. La figura 5 es una vista inferior de la mentada tapa, la cual se halla des- provista del filtro que se ubica en su interior. La figu-

ra 6 es una repetición de la 5, pero con el mentado filtro incorporado, mientras que la figura 7 es una sección parcial de la referida tapa donde puede apreciarse la conformación del canto del referido filtro y la posición que ocupa éste en la misma, así como de qué modo se asienta la tapa de seguridad sobre el cuerpo que se ubica en el interior del recipiente de la cafetera.

De la observación de dichas figuras se desprende que la cafetera está constituida por un recipiente 1, cuyo contorno interior presenta un escalón circular 2, contra el que se apoya a presión una junta elástica 3, dispuesta en el borde inferior de un cuerpo 4 que se ubica en el interior del referido recipiente. Este cuerpo interior, que es hueco, presenta contorno superior cilíndrico, al que sigue un contorno troncocónico que mediante un cuello enlaza con otro contorno troncocónico dispuesto en oposición. En el interior del contorno superior cilíndrico se ubica solidariamente una base laminar perforada 5, sobre la que se deposita el café molido 6, mientras que en el cuello que une los dos contornos troncocónicos mentados, se solidariza un conducto tubular 7, cuyo extremo inferior termina cerca del fondo del recipiente de la cafetera, quedando un buen tramo del mismo sumergido en el agua que contiene ésta.

Sobre dicho cuerpo interior 4, queda dispuesta una tapa de seguridad 8, que presenta contorno circular y que ofrece en su cara oculta varios topes 9 dispuestos radialmente, contra los que queda apoyado el borde escalonado de

un filtro metálico 10, finamente perforado, que se halla solidarizado a la mentada tapa mediante el concurso de un simple tornillo central, por lo que en caso de obturación es de muy fácil desmontaje con el fin de proceder a su limpieza. El contorno interior cilíndrico de la mentada tapa, lleva practicadas varias regatas verticales 11 uniformemente repartidas, que llegan hasta la cara interior de la mentada tapa, sobrepasando en altura la posición que ocupa el borde del referido filtro, por lo que el agua en ebullición que asciende a través de la conducción 7, tras pasar por la masa del café y posteriormente a través del filtro 10, emerge por las referidas regatas 11, yendo a depositarse en el espacio del recipiente de la cafetera que queda limitado en su parte inferior por la junta elástica 3.

La mentada tapa de seguridad está dotada de un asa lateral 12, la cual lleva practicada una entalladura de centraje 13 que está destinada a coincidir y a interpenetrarse con otra entalladura 14 practicada en el borde superior del recipiente 1 de la cafetera. Dicha asa se prolonga, de una forma solidaria, por la cara superior de la mentada tapa, mediante un tramo 15 que lleva practicado un coliso 16 por el que discurre un pasador cilíndrico 17, que se halla fijado por sus extremos a unas orejas descendentes 18, solidarias de una pieza semicircular deslizable 19, cuyo borde diametral presenta, superiormente, un saliente vertical 20 de contorno superior semicilíndrico que, cuando la cafetera está en uso, se ubica,

por sus partes extremas, en unos contornos complementarios 21, que se hallan configurados en los bordes superiores laterales del recipiente 1, ejerciendo entonces el pasador 17 del coliso una presión directa sobre la tapa de seguridad 8 y, en consecuencia, contra el cuerpo interior 4, estampando la junta flexible contra el escalón 2.

En esta posición, se hace imposible la apertura fortuita de la cafetera, siendo necesario para ello que la pieza semicircular deslizante 19, que se halla abatida y se comporta como una palanca, sea levantada angularmente, tal como se halla representado en la figura 2, haciéndola retroceder acto seguido por el coliso, con el fin de que las aletas 22 donde se hallan practicados los contornos 21, no entorpezcan la extracción de la referida tapa, tras la cual igualmente se puede extraer el mencionado cuerpo 4.

Tal como es habitual en todas las cafeteras del tipo que se ha descrito, también se ha previsto en ésta una válvula convencional de seguridad 23, la cual se halla situada en el espacio de recipiente 1 que se halla por debajo del nivel que ocupa la junta elástica 3.

Serán independientes del objeto del presente modelo de utilidad los materiales, formas y dimensiones, tanto absolutas como relativas, de los distintos elementos que intervienen en su consecución, y, en general, todo cuanto no altere, cambie o modifique la esencialidad de la invención.

REIVINDICACIONES

1. Cafetera perfeccionada, que se caracteriza por estar constituida por un recipiente cuyo contorno interior presenta un escalón contra el que se apoya a presión una junta elástica convenientemente dispuesta en el borde inferior de un cuerpo que se ubica en el interior de la cafetera, el cual ofrece constitución hueca, con un contorno superior cilíndrico, dentro del cual se dispone una base laminar perforada, sobre la que queda dispuesto el café molido, conformando a continuación el referido cuerpo interior un embudo que, mediante un breve cuello, enlaza con una forma similar dispuesta en posición invertida, siendo en el borde de esta última forma troncocónica donde se dispone la junta elástica nombrada anteriormente, habiéndose solidarizado en el cuello que une las porciones troncocónicas referidas, un tubo descendente, cuyo extremo inferior, abierto, termina a poca distancia del fondo de la cafetera, quedando una buena porción del mismo sumergida en el agua que contiene ésta.

2. Cafetera perfeccionada, según la reivindicación anterior, que se caracteriza por estar dotada de una tapa de seguridad, la cual presenta contorno circular, ofreciendo en su cara oculta varios topes dispuestos radialmente, contra los que queda apoyado el borde escalonado de un filtro metálico de constitución laminar que, ofreciendo múltiples perforaciones, se halla fijado a la mentada ta-

5. pa mediante un simple tornillo central, al tiempo que el contorno interior cilíndrico de la tapa, lleva practicadas varias regatas verticales repartidas por igual, por las que surge el café en ebullición, quedando depositado en el espacio del recipiente de la cafetera que queda limitado inferiormente por la junta elástica mentada en la primera reivindicación.

10. 3. Cafetera perfeccionada, según las reivindicaciones 1 y 2, que se caracteriza porque en la regata que media entre el borde escalonado del filtro que se ubica en la tapa y el contorno interior de ésta, queda ubicado el borde superior cilíndrico del cuerpo interior de la cafetera, llevando lateralmente dispuesta la tapa un asa que lleva practicada una entalladura de centraje destinada a coincidir y a interpenetrarse complementariamente con otra efectuada en el borde superior del recipiente de la cafetera, prolongándose solidariamente dicha asa por la superficie superior de la tapa, mediante un tramo que lleva dispuesto un coliso por el que discurre un pasador cilíndrico, que se halla solidarizado por sus extremos a unas orejas que ofrece una pieza semicircular deslizante, cuyo borde diametral presenta, superiormente, un saliente vertical de contorno superior semicilíndrico que, cuando la cafetera está en uso, se ubica, por sus partes extremas, en unos contornos complementarios que se hallan configurados en el borde superior del recipiente de la misma ejerciendo entonces el pasador del coliso una presión directa contra la tapa y, en consecuencia, contra el cuerpo interior de

15.

20.

25.

la cafetera, estampando la junta flexible contra el escalón previsto en el interior del recipiente de la misma, siendo imposible la apertura accidental de la mentada tapa cuando la pieza semicircular aludida, que hace de palanca, se halla abatida ocupando la posición referida, produciéndose dicha apertura cuando se levanta la referida pieza semicircular y se la hace retroceder acto seguido por el coliso mencionado con anterioridad.

4. Cafetera perfeccionada.

10. La presente memoria consta de ocho hojas foliadas, escritas por una sola cara.

Madrid, a 25-3-72

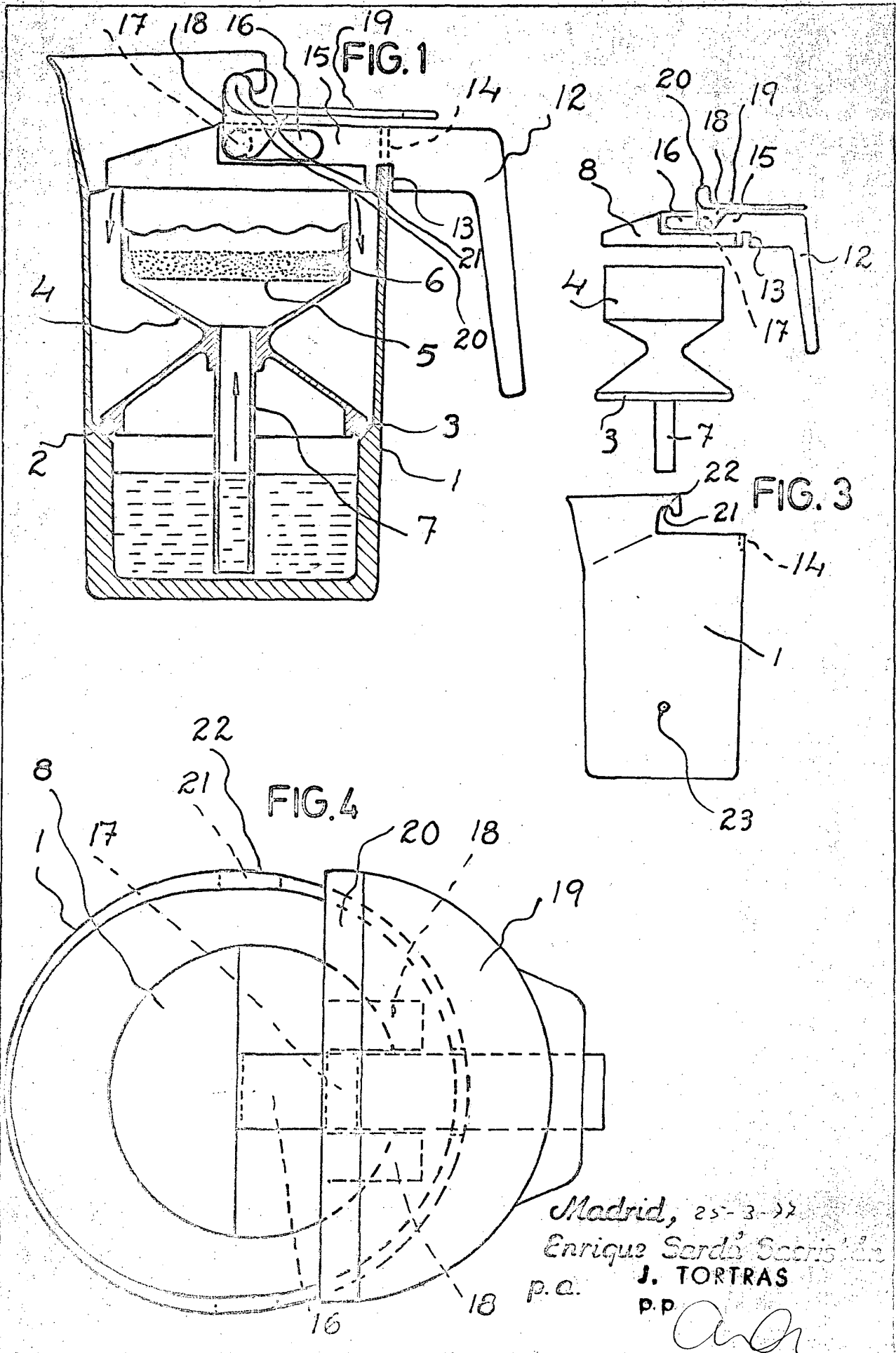
ENRIQUE SARDA SACRISTAN

p.a.

J. TORTRAS

p.p.


A. GUILLEUMAS



Madrid, 25-3-33
Enrique Sarda Sacristan
p.a. J. TORTRAS
P.P. *[Signature]*

FIG. 5

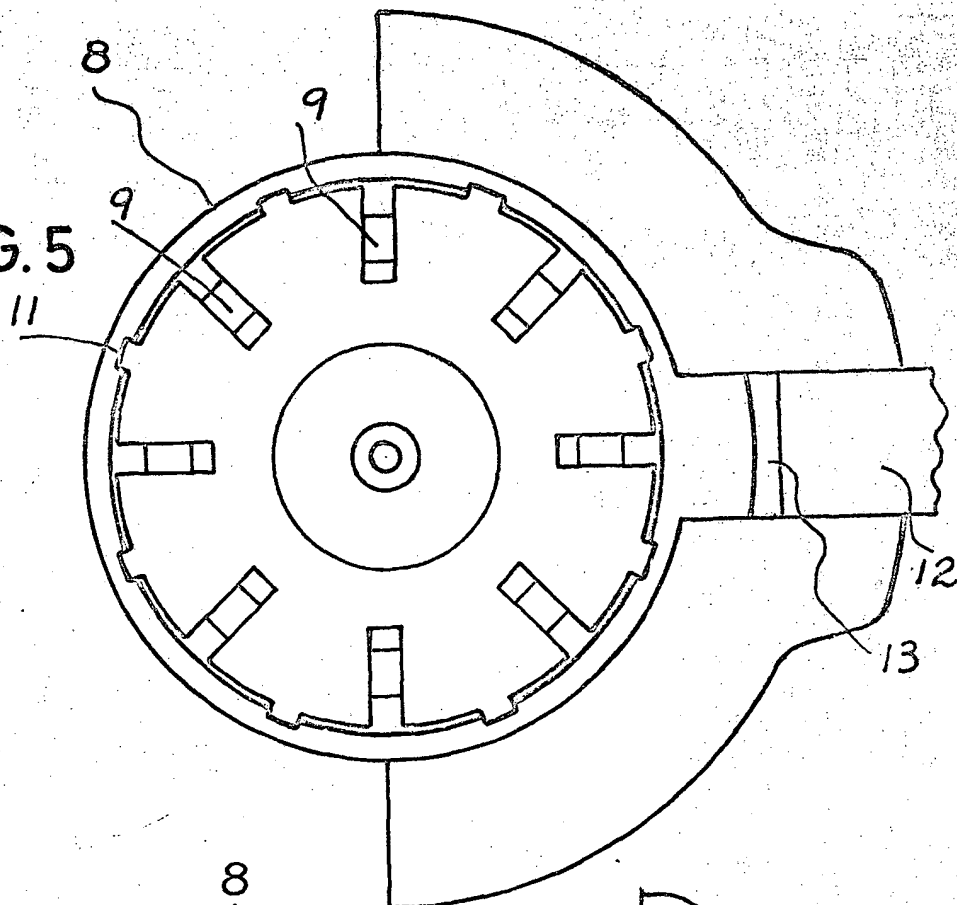


FIG. 6

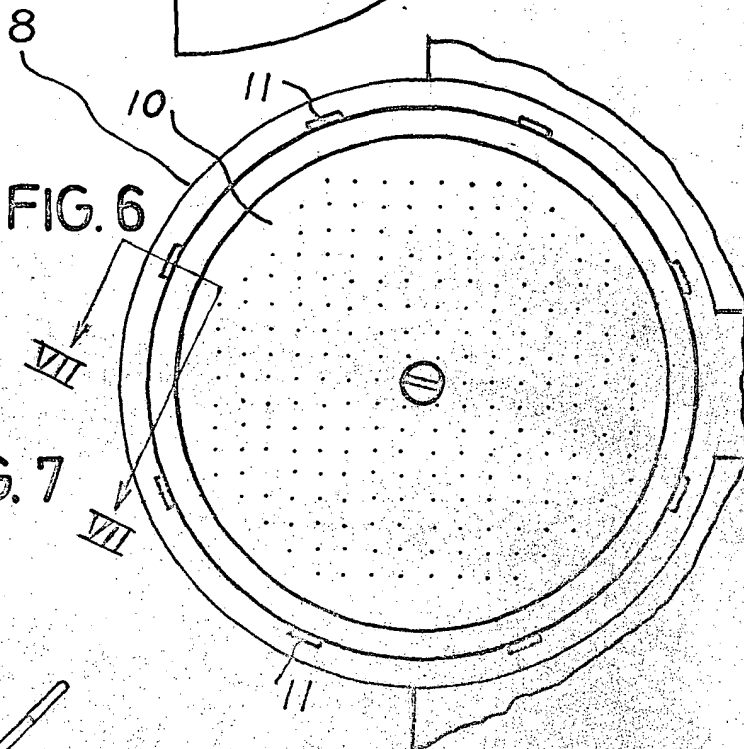


FIG. 7

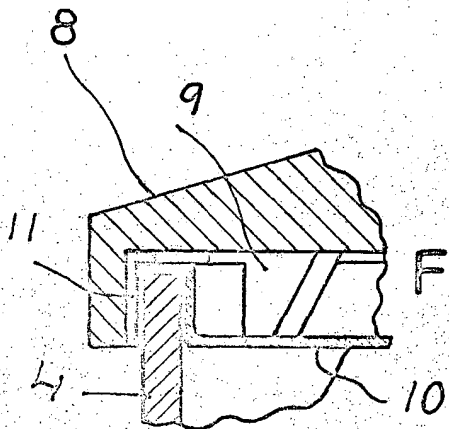
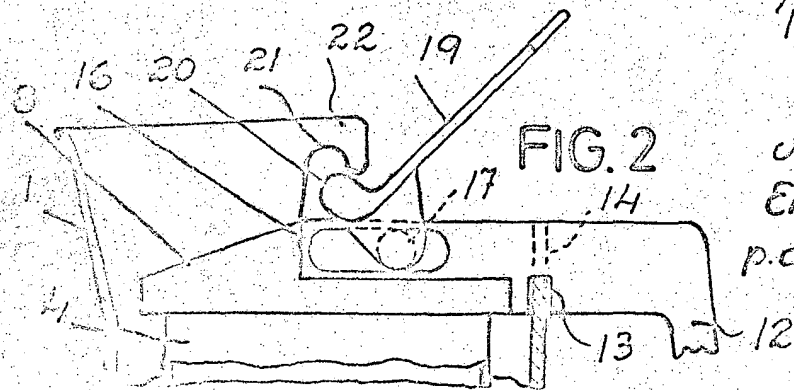


FIG. 2



Madrid, 25-3-22
Enrique Sardá Sacristán

p.c.

J. TORTRAS

p.p.

A. GUILLEUMAS