

227439



227432

MEMORIA DESCRIPTIVA

DE UNA PATENTE DE INVENCION, POR VEINTE AÑOS EN ESPAÑA,
A FAVOR DE DON JOAQUIN MAINAR LABORDA Y DON JOSE AZGARRAGA
MARTINEZ, AMBOS DE NACIONALIDAD ESPAÑOLA, Y RESIDENTES EN
ZARAGOZA, Carretera de Castellón, 47 (respectivamente)

s o b r e:

"NUEVA MAQUINA MORDAZA PERFECCIONADA DE MOVIMIENTOS UNI-
VERSALES".

227432 21



5 Con la presente solicitud se trata de proteger una nueva máquina mordaza perfeccionada de movimientos universales, cuyo conjunto es un dispositivo combinado de sujeción, bien para mordazas de sujeción, o con plato de embridar articulado, primero sobre un eje horizontal sobre otro vertical, desplazamientos longitudinales y transversales de los mismos, con lo que se obtiene la situación exacta en cualquier punto de un cuerpo donde interese efectuar una operación a ejecutar, bien de trazado o bien de realización de trabajo sobre aquél.

10

Para facilitar la determinación exacta en el lugar que interese, sus órganos provistos de desplazamiento circular, están grabados en divisiones sexagesimales o bien centésimales, y a su vez grabadas en milímetros las piezas provistas de desplazamiento longitudinal.

15

Este aparato es adaptable a diversas máquinas herramientas, y muy especialmente en el ramo de la mecánica, como por ejemplo: limadoras, cepillos, taladros, fresas, mandrinadoras, tornos, etc.

20 Para mejor comprensión de la descripción que sigue, se adjuntan dibujos a los cuales se hace constante referencia a lo largo de la misma.

La Fig., 1ª, es una vista lateral de la máquina, y

La Fig., 2ª, es una vista de frente.

25 Consiste la presente invención, en una máquina mordaza perfeccionada de movimientos universales, que se caracteriza porque presenta una mesa de fijación (1), la cual lleva unas orejas y taladros para fijarla a la máquina con que vaya a realizarse el trabajo; sobre esta pieza descansa todo el aparato y sobre ella se desplaza en sen-

30

227432

21



5 tido circular otra pieza (2) o charrión giratorio con movimiento radial con lo que se obtiene el desplazamiento circunferencial, describiendo arcos del radio deseado pivotando este primer sistema sobre el eje (3) para movimiento circular, y el desplazamiento longitudinal por la acción de un husillo (5) con sus correspondientes correderas en forma de cola de milano u otros tipos adecuados, sobre las que se situa un cabezal (4) que en su parte superior lleva un plato que constituye un ángulo de 90° con la base, llevando dicha plato, ajustado un soporte (6), facultado para girar sobre un eje horizontal describiendo arcos de distinto ángulo pero del mismo radio.

10 Sobre la parte superior del soporte (6) va situado otro plato de giro (8) con eje vertical y giro en circunferencia completa y con radio variable, debido a la acción de un husillo (9) que produce el desplazamiento longitudinal de la mesa junto con el plato de embridaje o de las mordazas.

15 Igualmente se dispone un macho o charrión (10) que gira con movimiento circular.

20 Asimismo se dispone una pieza soporte (11), la que soporta las mordazas de sujeción (13), cuya apertura o cierre se realiza por mediación del husillo (12) de rosca izquierda y derecha, a fin de que avance en sentido contrario simultáneamente, siendo la separación del centro equidistante, obteniéndose la ventaja de hacer trabajos en el eje geométrico de varias piezas semejantes en tamaños diferentes.

25 Se hace constar que el cabezal (4) se fija al soporte (6) mediante el tornillo con tuerca (7).

30 También se ha dispuesto un plato de embridaje (14) para



227432²¹

aplicación indistintamente a otras máquinas, tales como tornos, etc.,.

Las ventajas de la presente invención, se deducen de lo anteriormente descrito.

5 Si bien la forma de ejecución aquí descrita constituye aplicación preferente de la presente invención podrán introducirse modificaciones de forma y de detalle sin que por ello varíe la esencialidad de la misma, la cual se reivindica en la siguiente

10

NOTA

En resumen; la presente patente de invención recaerá sobre las siguientes reivindicaciones:

15 1ª.-Nueva máquina mordaza perfeccionada de movimientos universales, caracterizada porque consiste en una mesa de fijación, la cual lleva unas orejas y taladros para fijarla a la máquina con vaya a realizarse el trabajo, descansando sobre dicha mesa todo el aparato a la vez que se desplaza en sentido circular un charrión giratorio.

20 2ª.-Nueva máquina, según la reivindicación anterior, caracterizada porque sobre la pieza citada en el punto anterior se dispone igualmente un charrión giratorio con movimiento radial para la obtención del desplazamiento circunferencial, cuyos arcos los describe al ser pivoteado por un eje.

25 3ª.- Nueva máquina, según las reivindicaciones anteriores, caracterizado porque el desplazamiento longitudinal se realiza por la acción de un husillo con sus correderas, sobre las que se sitúa un cabezal que en su parte superior lleva un plato que constituye un ángulo de 90° con la base, llevando dicho plato ajustado un soporte, fau-

30



227432²¹

tado para girar sobre un eje horizontal, describiendo arcos de distinto ángulo pero del mismo radio.

5 4ª.-Nueva máquina, según las reivindicaciones anteriores, caracterizada porque sobre la parte superior del soporte citado en el punto anterior va situado un plato de giro con eje vertical y giro en circunferencia completa, de radio variable debido a la acción de un husillo que produce el desplazamiento longitudinal de la mesa junto con el plato de embridaje.

10 5ª.-Nueva máquina, según las reivindicaciones anteriores, caracterizada porque se dispone una pieza soporte de las mordazas de sujeción, cuya apertura o cierre se realiza por mediación de un husillo de rosca a izquierda y derecha, a fin de que avance en sentido contrario simultáneamente, siendo la separación del centro equidistante, para hacer trabajos en el eje geométrico de varias piezas semejantes en tamaños diferentes.

15 6ª.-Nueva máquina, según las reivindicaciones anteriores, caracterizada porque se dispone un plato de embridaje para aplicación indistinta a otras máquinas.

20 7ª.-"NUEVA MAQUINA MORDAZA PERFECCIONADA DE MOVIMIENTOS UNIVERSALES".

Según se describe en la presente memoria que consta de cinco hojas escritas a máquina y dibujos.

25

Madrid, 21 de marzo de 1.956

ESCALA VARIABLE

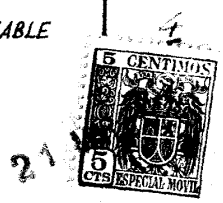
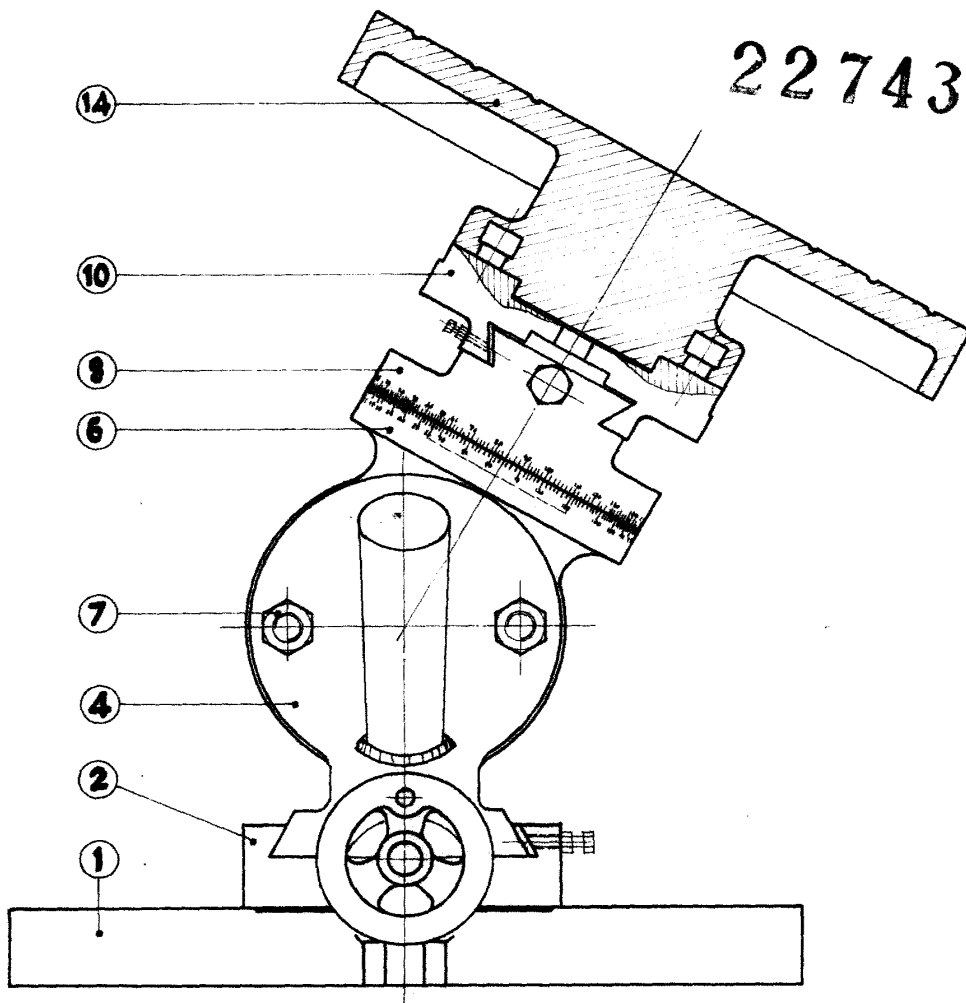


FIG. 2

227432



21 MAR 1900
[Signature]

ESCALA VARIABLE

227432

21 MAR 1953

FIG. 1

