



ESPAÑA

10	ES	11	NUMERO	10	Y
		21			
		22	FECHA DE PRESENTACION		
			227426		
			16 MAR. 1977		

227426

MODELO DE UTILIDAD

30	PRIORIDADES:	32	FECHA	33	PAIS
	31	NUMERO			
CADUCADO					

47	FECHA DE PUBLICIDAD	51	CLASIFICACION INTERNACIONAL
			H01R

54	TITULO DE LA INVENCIÓN
"DISPOSITIVO DE CONEXIÓN ELÉCTRICA PERFECCIONADO PARA PLETINAS"	

71	SOLICITANTE (S)
UNIVERSAL DE PRODUCTOS ELÉCTRICOS, S.A. "UPRESA".	

	DOMICILIO DEL SOLICITANTE
MALGRAT DE MAR (Barcelona) - Cabo Fradera, 70	

72	INVENTOR (ES)

73	TITULAR (ES)

74	REPRESENTANTE
D. Alfonso Durán Olivella.	

MEMORIA DESCRIPTIVA

La presente memoria descriptiva y los dibujos complementarios adjuntos hacen referencia a un dispositivo de conexión eléctrica para pletinas, de aluminio o cobre o bien formando combinación entre ellos, para su utilización

5. en redes de puesta a tierra y en instalaciones de distribución, en las que se haga preciso el empleo de conductores rectangulares para el paso de grandes intensidades de corriente.

10. El objeto de este nuevo dispositivo estriba en establecer la conexión eléctrica entre pletinas, sin necesidad de proceder a la preparación previa de los extremos a unir eléctricamente, es decir sin la operación de efectuar taladros a través de los cuales deberían de introducirse los correspondientes tornillos de fijación.

15. El dispositivo de conexión eléctrica perfeccionado para pletinas, que más adelante se describirá en detalle, consiste en unos perfiles en forma de "U" de especial diseño que, sin dañar las superficies de los conductores rectangulares a unir eléctricamente y ejerciendo sobre los mismos la adecuada presión de contacto, establecen y aseguran la conexión eléctrica de manera tal que, aún en los casos más críticos, realizan una unión de alta fiabilidad, permaneciendo en todos los casos la zona de conexión a menor temperatura que una porción igual a la de los propios conductores.
- 20.
- 25.

Para una mejor comprensión de las características generales que concurren en este dispositivo de conexión

eléctrica perfeccionado para pletinas, se acompañan a la presente memoria unos dibujos descriptivos, en los que se ha representado un caso práctico de realización del mismo, según los principios de las reivindicaciones, con la particularidad de que las figuras diseñadas deberán ser observadas en sentido amplio y general, y sin carácter restrictivo alguno, dada su condición meramente informativa.

En los dibujos:

10. La figura 1 es una representación, vista en alzado, del dispositivo de conexión eléctrica perfeccionado para pletinas, objeto del presente Modelo de Utilidad.

La figura 2 es una representación, vista en planta y situada en correspondencia con la proyección anterior del propio dispositivo.

15. Las figuras 3, 4 y 5 son representaciones, vistas en perspectiva, correspondientes a sendas aplicaciones prácticas de este dispositivo de conexión eléctrica.

20. Al objeto de facilitar la localización de las distintas partes constitutivas en este dispositivo de conexión eléctrica perfeccionado para pletinas, se han situado números en las figuras, relacionados con las descripciones que se realizan a continuación.

25. Este dispositivo de conexión está constituido por un perfil en forma de U -1-, de cuyos costados -2- y hacia su interior parten sendas guías o incisivos -3-, de rebordes internos -4- configurando planos inclinados para asegurar el apriete de la cuña -5- , la cual se introduce y aprisiona contra los rebordes internos -4- por percusión. Las

aberturas o escotaduras -6-, previstas en los laterales del perfil -1-, posibilitan la unión eléctrica de las pletinas -7- y -8- mediante empalmes en prolongación, "T" o cruz.

5. La garganta -9-, practicada en el fondo interno del perfil -1-, permite el alojamiento de un conductor cilíndrico convencional -10- en la derivación a partir de la pletina -7-. La mayor y destacada ventaja de este dispositivo de conexión eléctrica es la de establecer la unión sin la ayuda de útiles especiales, ya que por su simplicidad únicamente se requiere, a título de utillaje, un elemento percutor tal como un martillo o análogo.

10. Todo cuanto no afecte, altere, cambie o modifique la esencia del dispositivo descrito, será variable a los efectos del actual Modelo.
- 15.

N O T A.

Se reivindica como objeto de este registro por Modelo de Utilidad:

5. 1.- Dispositivo de conexión eléctrica perfeccionado para pletinas, caracterizado esencialmente por el hecho de estar constituido por una porción de perfil abierto, ventajosamente de sección transversal en U, de cuyos costados laterales y hacia el interior del conjunto se derivan sendas guías, cuyos rebordes internos definen planos
10. inclinados destinados a recibir y aprisionar a una pieza, diseñada a manera de cuña, contra las superficies de las pletinas a unir eléctricamente, habiéndose previsto en los laterales del perfil sendas escotaduras en coincidencia para el paso de una de las pletinas, presentando el fondo interno
15. del perfil en disposición longitudinal central un alojamiento para derivación de un conductor cilíndrico convencional.

20. Sean cuales fueren las circunstancias que concurran en la esencialidad del Modelo de Utilidad definido en la anterior reivindicación, cuyo objeto es:

2.- "DISPOSITIVO DE CONEXION ELECTRICA PERFECCIONADO PARA PLETINAS".

Consta la presente memoria de seis hojas foliadas,

mecanografiadas por una sola cara y del dibujo adjunto.

Barcelona, 16 MAR. 1977

P.A. de UNIVERSAL DE PRODUCTOS ELÉCTRICOS, S.A.
"UPRESA",

ALFONSO DURÁN

p. p.

~~Luis Alfonso Durán~~

FE/mj.

FIG.1

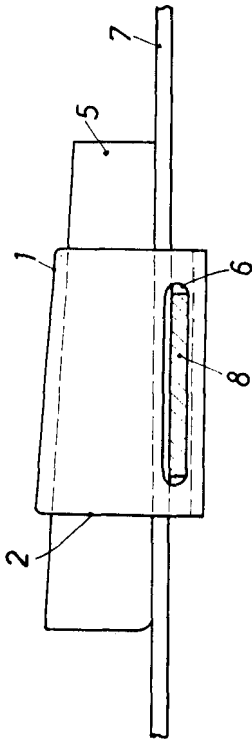


FIG.2

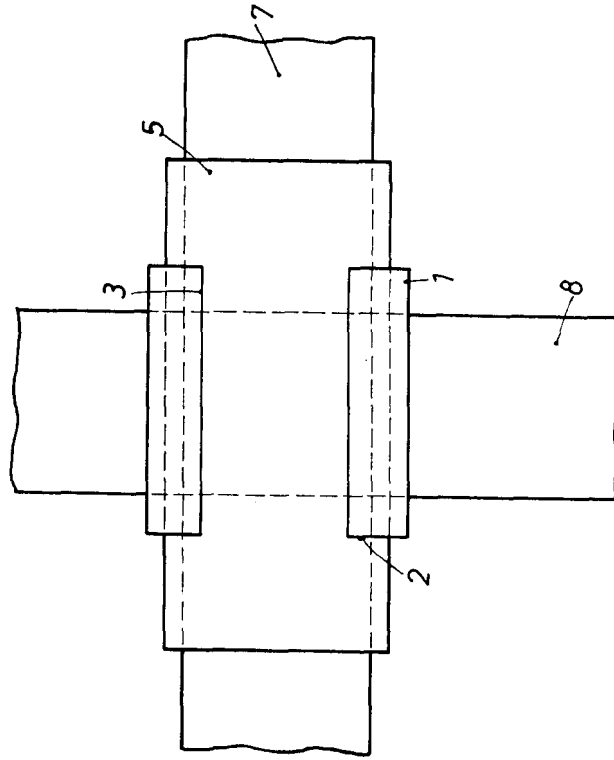


FIG.3

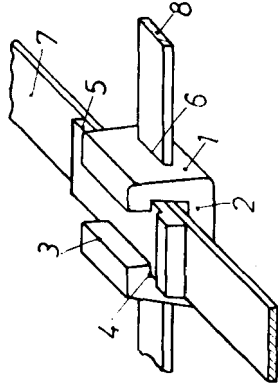


FIG.4

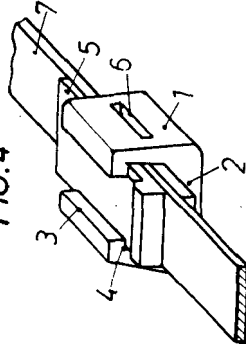
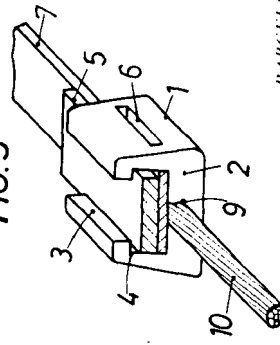


FIG.5



BARCELONA, 16 MAR. 1977
P. J. ALFONSO DURÁN

P. P. *Alfonso Durán*