



19	ES	11	NUMERO	10	Y
		21			
		22	FECHA DE PRESENTACION		
			227422		
			16 MAR 1977		

227422
©

MODELO DE UTILIDAD

30	PRIORIDADES:	32	FECHA	33	PAIS
	31) NUMERO				
CADUCAE					

47	FECHA DE PUBLICIDAD	51	CLASIFICACION INTERNACIONAL
			H01H

54	TITULO DE LA INVENCIÓN
"CADENA CINEMÁTICA DE APERTURA DE CIRCUITOS ELÉCTRICOS".	

71	SOLICITANTE (S)
COMERCIAL DE PRODUCTOS TECNICOS, S.A.	

DOMICILIO DEL SOLICITANTE	
TARRASA (Barcelona) - Baldrich, 158	

72	INVENTOR (ES)

73	TITULAR (ES)

74	REPRESENTANTE
D. Alfonso Durán Olivella.	

MEMORIA DESCRIPTIVA

El presente Modelo de Utilidad se refiere a un dispositivo destinado a realizar las operaciones de apertura y cierre de un circuito eléctrico, mediante un mecanismo constitutivo de una cadena cinemática que enlaza

5. un órgano de actuación manual o automática con los órganos correspondientes a la parte móvil de un sistema contactor, formado por una pieza móvil y otra fija, cuyo contacto físico determina la posibilidad de paso de la corriente eléctrica.

10. La cadena cinemática que se describirá entrará a formar parte de un interruptor automático, del tipo que es accionado, en el sentido de cierre de un circuito eléctrico, cuando la corriente que circula por este último alcanza un valor máximo determinado, por lo cual dicho

15. interruptor será de la clase denominada de protección de máxima. Este interruptor es de empleo reglamentario en las nuevas instalaciones eléctricas en viviendas, industrias y similares, y sus prestaciones deben ser a la vez seguras y precisas, en orden al servicio que se exige de los mismos.

20. El dispositivo objeto de este Modelo consiste en un conjunto de componentes mecánicos asociados a otros de tipo eléctrico, que realizan la apertura y cierre del circuito cuando las condiciones eléctricas del mismo lo determinan, siendo característico del mecanismo en cuestión la rapidez de su actuación y la fiabilidad de la misma.

25. Para facilitar la explicación, se acompaña a

la presente memoria unos dibujos en los que se ha representado, a título de ejemplo ilustrativo y no limitativo, un caso de realización de una cadena cinemática de apertura de circuitos eléctricos, según los principios de las reivindicaciones.

En los dibujos:

Las figuras 1, 2 y 3 corresponden a las posiciones del interruptor abierto, intermedio y cerrado, es decir, estando el circuito abierto, a punto de cerrarse y cerrado, respectivamente.

Las figuras 4, 5, 6 y 7 corresponden a vistas diédricas de los componentes del dispositivo.

Los elementos designados con números en los dibujos corresponden a las partes siguientes:

-1-, elemento actuador o botón de rearme, constituido por un bloque giratorio alrededor de un eje fijo y derivado en un tetón de accionamiento manual;

-2-, palanca gatillo, de estructura laminar y forma de H, articulada con el bloque -1- mediante un pasador -3- y, mediante el -4-, con otro componente; -5-, travesaño que relaciona las dos ramas paralelas del componente -2-.

-6-, aldaba, que presenta forma de escuadra con una derivación perpendicular a su brazo mayor, presentando en un extremo la zona -7-, circular y perforada, y la derivación perpendicular -8- en forma de T, en tanto que el brazo -9- presenta en su extremo la zona -10-, rectangular y con un orificio;

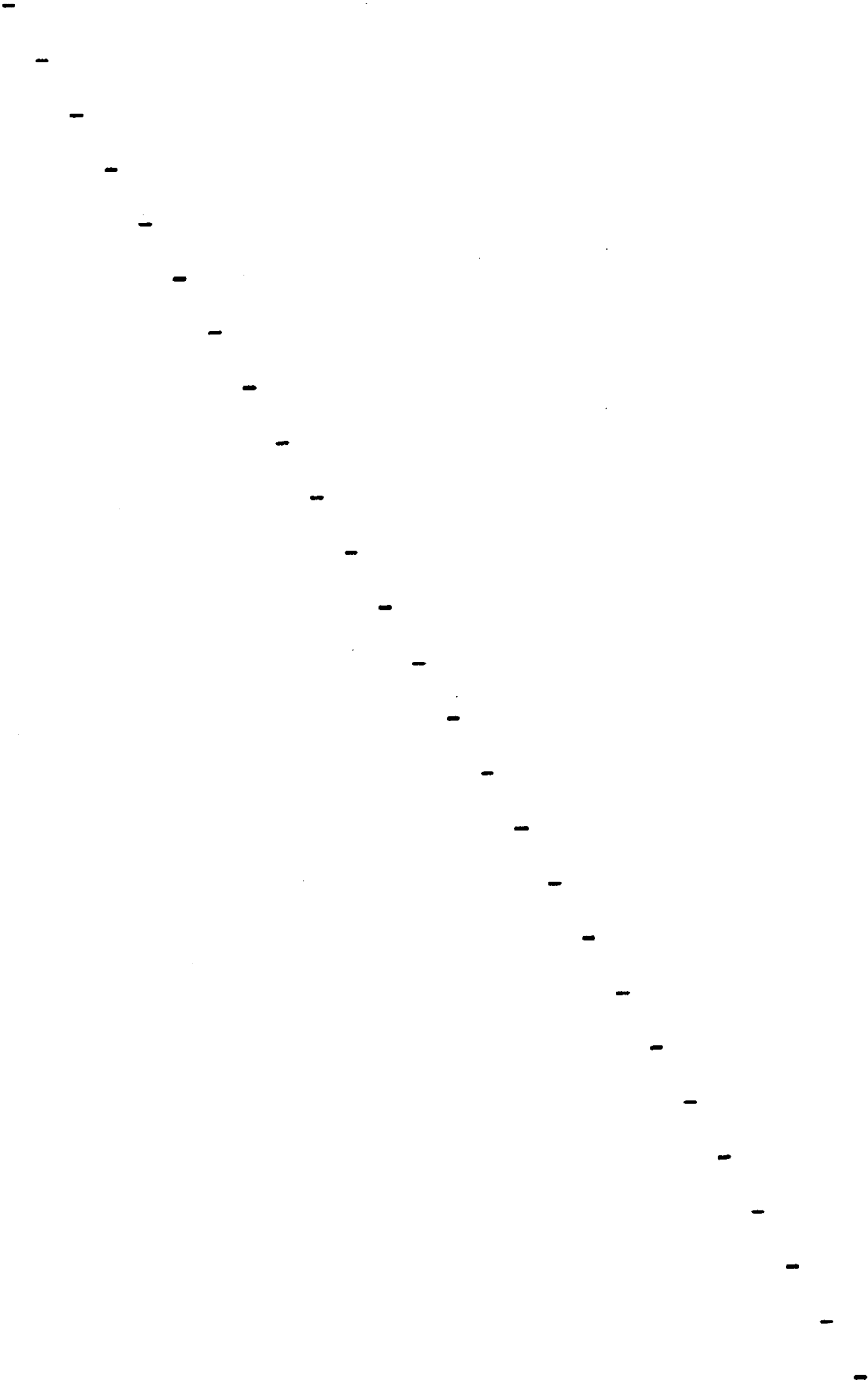
-11-, resorte helicoidal que proporciona la fuerza de actuación del mecanismo y se sujeta por uno de sus extremos a la derivación -10- de la aldaba y por su otro extremo a un orificio existente en el gatillo -12-

5. constitutivo de la parte contactora móvil, dotado de unas orejas -13- de articulación en el pasador -4- antes citado; -14-, pieza de unión entre un balancín cilíndrico y la derivación -10- de la aldaba, completando el dispositivo cinemático; -15-, extremo del gatillo, constituyendo ambos los elementos de apertura y cierre inmediatos del circuito eléctrico;

-16-, pieza denominada péndulo, de estructura laminar y forma de T semirregular, dotada de una cabeza de suspensión y un apéndice de reacción.

15. Entre las características funcionales del mecanismo que queda descrito cabe citar las siguientes: La posición y el movimiento del péndulo es independiente del botón de rearme derivado del bloque -1-. El muelle principal -11- es basculante en su totalidad,
20. es decir, sus dos extremos se hallan fijados a puntos que a su vez son móviles, no fijos en la carcasa o bastidor del interruptor, cuyo conjunto es flotante en su totalidad. El disparo automático es independiente del bloque -1- o botón de rearme, y la pieza -2- palanca gatillo, depende exclusivamente de la posición de las piezas -16- y -6- según queda representado en la figura 2
25. de los dibujos.

Todo cuanto no afecte, altere, cambie o modifii
que la esencia de la cadena descrita, será variable a
los efectos del actual Modelo.



N O T A.

Se reivindica como objeto de este registro por Modelo de Utilidad:

5. 1.- Cadena cinemática de apertura de circuitos eléctricos, caracterizada esencialmente por la provisión de un único resorte helicoidal de actuación, cuyos extremos se hallan fijados respectivamente a elementos móviles del mecanismo, careciendo de puntos fijos en el bastidor del sistema, el cual resulta completamente en disposición
10. flotante.

15. 2.- Cadena cinemática de apertura de circuitos eléctricos, según la reivindicación anterior, caracterizada porque el movimiento angular de la pieza péndulo conjugada del mecanismo de actuación simultánea de dispositivos similares montados adyacentes al considerado, es independiente de la posición del bloque actuador, así como de cualquier pieza o mecanismo asociados al mismo y necesarios para su correcto funcionamiento.

20. 3.- Cadena cinemática de apertura de circuitos eléctricos, según las reivindicaciones anteriores, caracterizada porque el accionamiento del mecanismo actuador de un componente contactor móvil es independiente de la posición del bloque de actuación manual, realizándose mediante una palanca de enlace en forma de H, un gatillo
25. contactor de configuración rectilínea y alargada y una aldaba de forma de escuadra trirrectangular, relacionadas por el mencionado resorte principal que está unido al gatillo y a la aldaba, ejerciendo una fuerza de atraç

ción entre ambos, resultando el disparo exclusivamente independiente del movimiento del balancín, acoplado cinemáticamente con la aldaba mediante una pieza rectilínea en forma de C alargada.

5. Sean cuales fueren las circunstancias que concurran en la esencialidad del Modelo de Utilidad, definido en las anteriores reivindicaciones, cuyo objeto es:

4.- "CADENA CINEMATICA DE APERTURA DE CIRCUITOS ELECTRICOS".

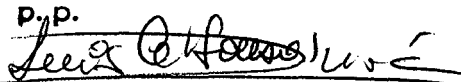
10. Consta la presente memoria de siete hojas foliadas, mecanografiadas por una sola cara y de los dibujos unidos a la misma.

Barcelona, 16 MAR. 1977

P.A. de COMERCIAL DE PRODUCTOS TECNICOS, S.A.,

ALFONSO DURÁN

p.p.



FE/pv.

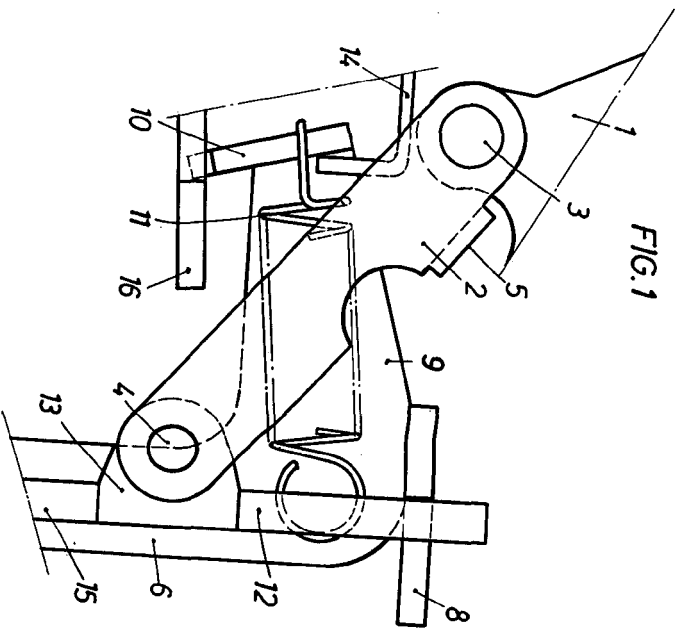


FIG. 1

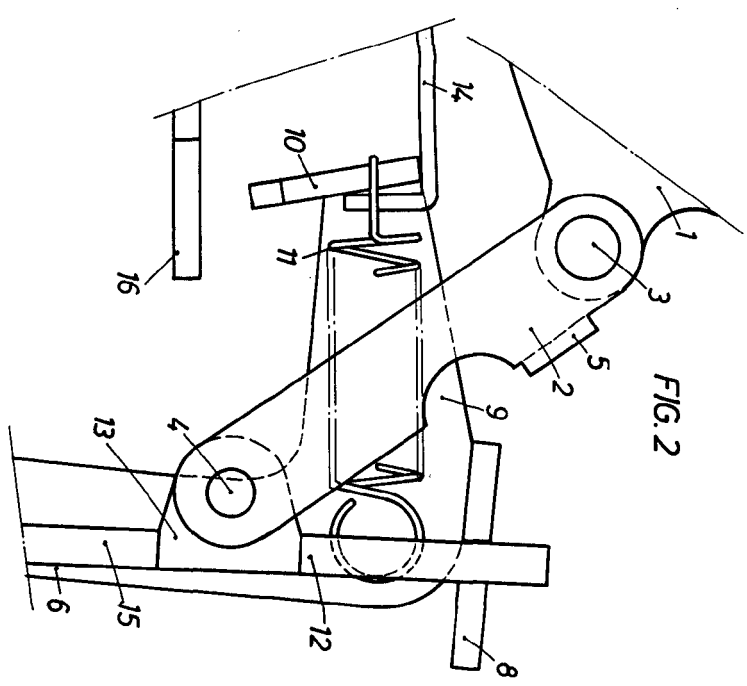


FIG. 2

BARCELONA, 16 MAR. 1977
P.A. ALFONSO DURAN

P. P. *Josep Altamirano*

FIG.3

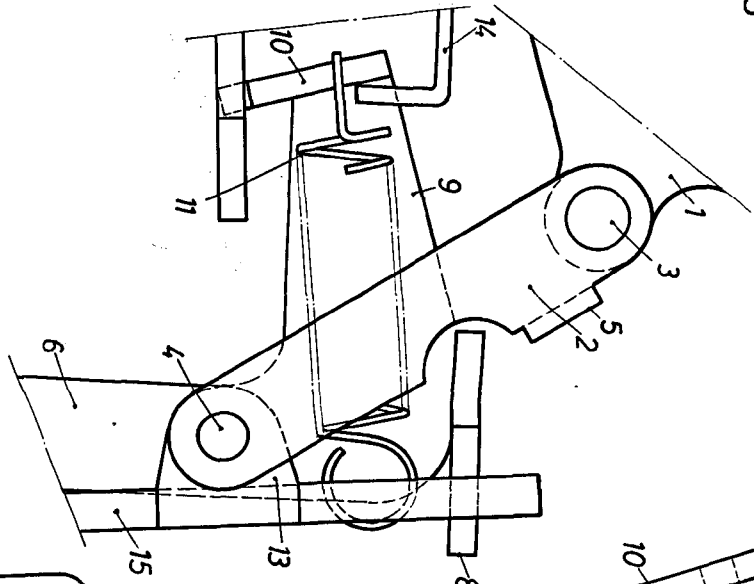
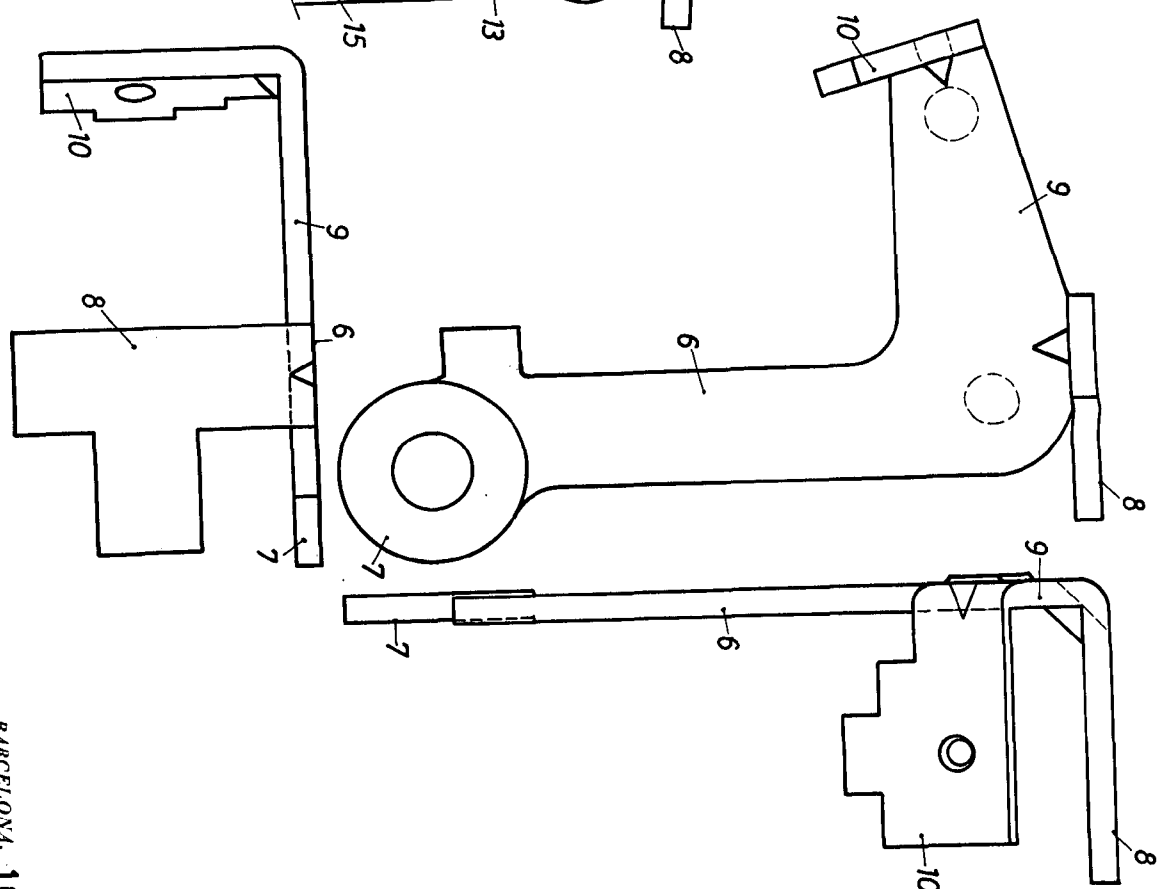


FIG.4



BARCELONA, 16 MAR. 1977
 P. A. ALFONSO DURAN
 D. P.

Jose Alfonso Duran

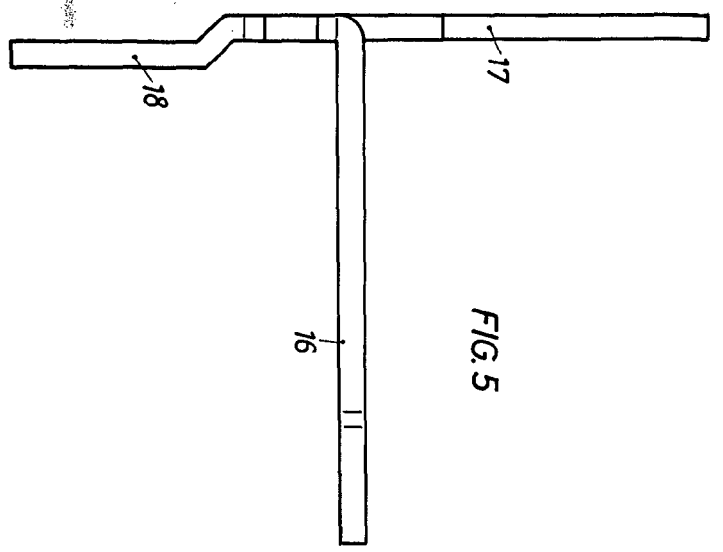


FIG. 5

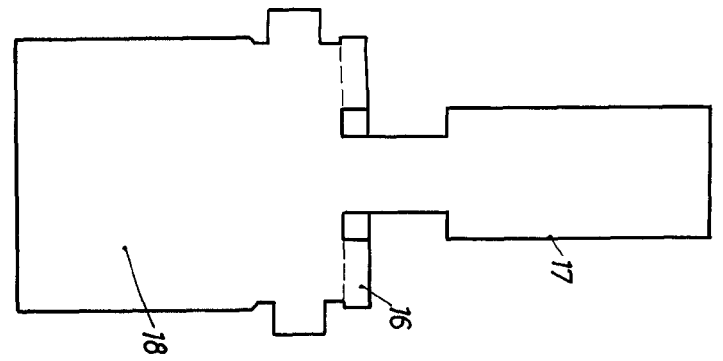


FIG. 6

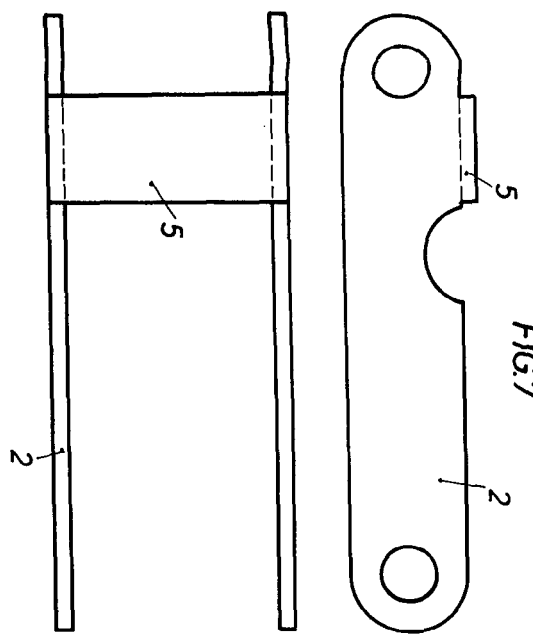
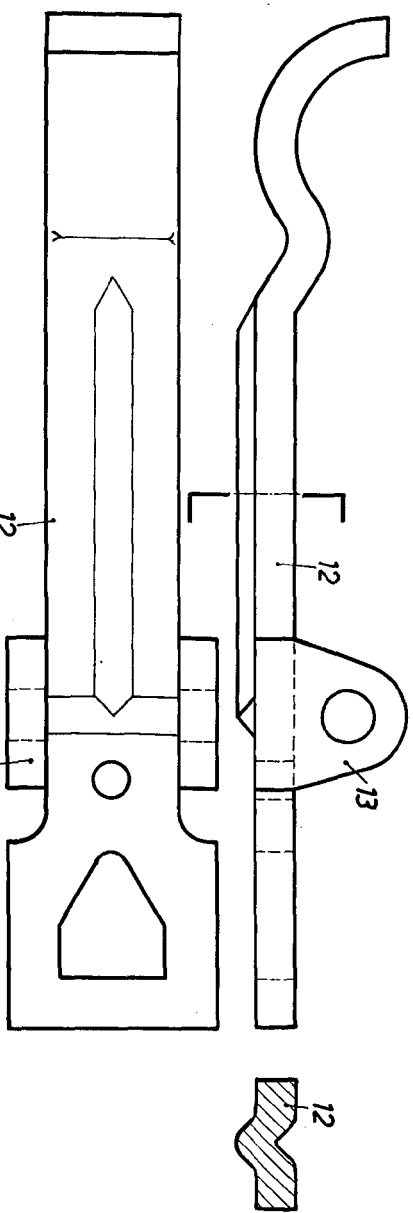
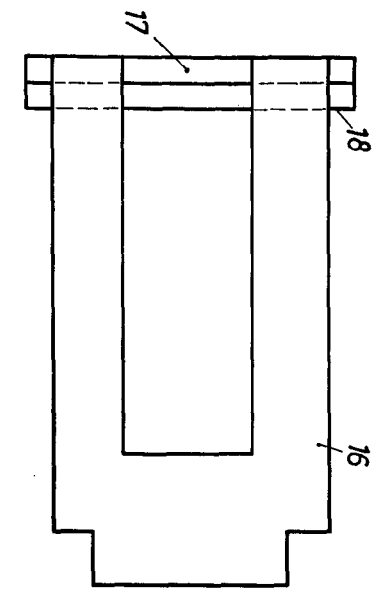


FIG. 7



BARCELONA, 16 MAR. 1977
 P. A. ALFONSO DURAN

P. P.
José Alfonso Durán