

BAD ORIGINAL

19 ES 11 NUMERO **227421** Y  
21  
22 FECHA DE PRESENTACION  
**16 MAR. 1977**

227421



ESPAÑA

MODELO DE UTILIDAD

30 PRIORIDADES:  
31 NUMERO  
32 FECHA  
33 PAIS

47 FECHA DE PUBLICIDAD  
51 CLASIFICACION INTERNACIONAL

54 TITULO DE LA INVENCIÓN  
**"Interruptor eléctrico mejorado"**

71 SOLICITANTE (S)  
**Dña Joaquina Piera Llopart**

DOMICILIO DEL SOLICITANTE  
**Barcelona - Neptuno, 36**

72 INVENTOR (ES)  
--

73 TITULAR (ES)  
**Dña Joaquina Piera Llopart**

74 REPRESENTANTE  
--

El modelo de utilidad 102.683, concedido a favor de la solicitante, aportó muy interesantes ventajas en la realización de interruptores, como es la simplificación en su instalación, un mejor acabado y un menor riesgo de deterioración.

5. Dado que el interruptor objeto de la presente invención tiene como antecedente el que motivó dicho modelo, resulta interesante transcribir sus características según la reivindicación, que dice estar caracterizado por realizarse en una operación de moldeo para la obtención de un cuerpo elástico aislante en el que se engloban las porciones abarcadas de los conductores eléctricos, en su envolvente ordinaria, dispuestos según el sentido longitudinal del citado cuerpo, uno de los cuales discurre sin solución de continuidad, mientras el otro es cortado y sus puntas dotadas de unos contactos fijos, centrados y retenidos por sendas plaquitas empotradas en aquel cuerpo, las cabezas de cuyos contactos asoman por los lados opuestos de un hueco central que atraviesa el cuerpo, dando alojado en este hueco un elemento deslizable, apto para adquirir indistintamente, a voluntad, las posiciones de apertura y
10. de cierre del interruptor, por medio de un pasador que establece, respectivamente, la desconexión y la conexión eléctrica del hilo conductor interceptado dentro del cuerpo, y consiguiéndose las posiciones activa e inactiva del elemento deslizable mediante sendos alojamientos de enclavamiento para unos tetones fijos,
15. estando aquéllos separados por un lomo intermedio que es supera-
- 20.
- 25.

3.

BAD ORIGINAL

do, al provocarse el movimiento de dicho elemento, por la elasticidad de la masa del propio cuerpo del interruptor.

A partir de este interruptor anterior, el que es motivo de la actual invención, respeta la forma de obtención mediante la operación de moldeo, pero modifica el mecanismo de accionamiento. Así, este mecanismo queda contenido en una caja que está oculta en el cuerpo elástico al practicarse el mismo moldeo, ofreciendo la caja una boca por la que asoma la palanca de accionamiento, que es basculable, y estando el fondo del receptáculo atravesado por dos conexiones en las que están vinculadas las plaquitas de contacto.

Para una mejor comprensión de cuanto antecede, se hace referencia seguidamente a la hoja de dibujos que, a título de ejemplo, forma parte de esta memoria, y en la que ha de descartarse todo carácter limitativo de la invención.

En el dibujo:

- Figura 1 es una vista de los diversos elementos del interruptor, mostrándose la caja separada del cuerpo elástico aislante, y representándose éste seccionado en sentido longitudinal,

20. - Figura 2 es una vista del mismo cuerpo elástico aislante, que se indica en sección transversal.

La caja 1 es paralelepípedica, hueca, con una abertura superior, en la que está emplazada la palanca 2 basculante, por la que se gobierna el mecanismo interruptor que está alojado en aquel hueco, y que no se incluye en el dibujo ni se comen-

25.

ta aquí por ser aspecto ajeno a la actual invención, pudiendo en realidad adoptarse cualquiera de los mecanismos ya existentes en el mercado o los que en un futuro puedan acceder al mismo.

5. Por el fondo de la caja 1 salen al exterior las dos conexiones 3 y 4, que en este caso están remachadas a las plaquitas 5 y 6 de contacto, respectivamente, las cuales ofrecen los orificios 7 y 8 en su extremo libre.

10. Sobre esta caja 1 se moldea el cuerpo elástico aislante 9, en forma que tal cuerpo deja sólo al descubierto la abertura de la caja, y así puede verse cómo define la depresión general paralelepípedica 10, flanqueada por las prolongaciones piramidales 11, y discurriendo a través del mismo, sin solución de continuidad, el conductor 12, en tanto que el otro conductor 13 se encuentra interrumpido por la depresión 10, a la que acceden los terminales 14 ya desprovistos de toda protección, y que permanecen vinculados a las plaquitas 5 y 6 por sus orificios 7 y 8.

20. Como es evidente, la operación de moldeo se efectúa estando tales conexiones practicadas, para que así el cuerpo 9 garantice su eficacia e inamovilidad, quedando todos los elementos empotrados en la masa del cuerpo 9, como puede observarse en la figura 2 para la plaquita 5.

25. Describas las condiciones de la actual invención, así como los efectos y ventajas de la misma en cuanto a una mayor simplicidad, sólo hay que añadir que, a los fines de la inven-

BAD ORIGINAL

ción serán variables cuantas circunstancias no alteren o modifiquen su esencialidad, que es la que se describe en la reivindicación siguiente, y de un modo especial en cuanto a la configuración concreta del cuerpo 9.

3.

N O T A.

Se declara de novedad, utilidad y propiedad, las siguientes

## REIVINDICACIONES.

1. Interruptor eléctrico mejorado, siendo del tipo definido en el modelo de utilidad 102.683 en cuanto a realizarse mediante una operación de moldeo para la obtención de un cuerpo elástico aislante en el que se engloban las porciones abarcadas de los conductores eléctricos, con su envolvente ordinaria, dispuestos según el sentido longitudinal del citado cuerpo, uno de los cuales discurre sin solución de continuidad, mientras el otro es cortado y sus puntas dotadas de unos contactos fijos, centrados y retenidos por sendas plaquitas empotradas en aquel cuerpo, y caracterizándose la actual invención porque el mecanismo del interruptor se halla alojado en una caja que queda oculta en el cuerpo elástico al practicar la citada operación de moldeo, ofreciendo una boca por la que asoma la palanca de accionamiento, que es basculable, y estando el fondo del receptáculo atravesado por dos conexiones en las que permanecen vinculadas las plaquitas de contacto.

25.

2. Interruptor eléctrico mejorado.

6.

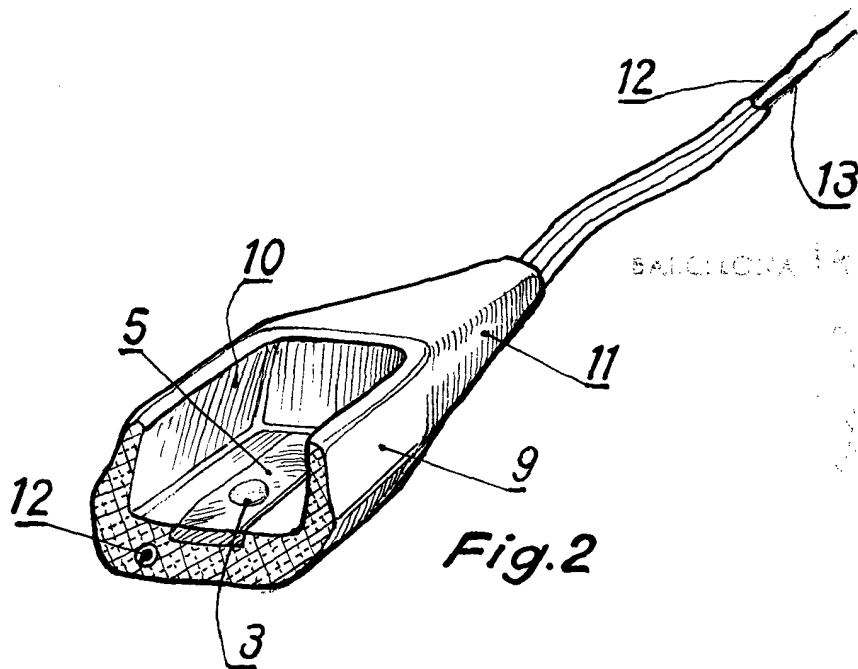
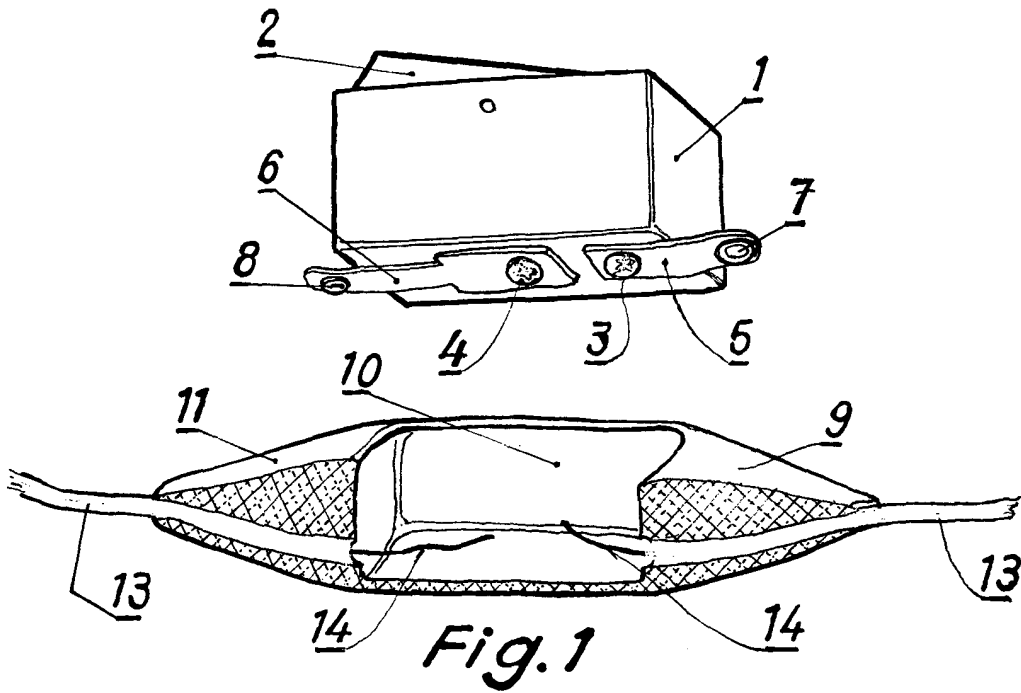
BAD ORIGINAL

Todo ello, tal y como se describe y reivindica en la presente memoria, que consta de seis hojas foliadas y mecanografiadas por una sola cara, y de una lámina de dibujos que la ilustra.

5.

Barcelona a 14 de marzo de 1977.

A handwritten signature in black ink, appearing to be 'J. P. Serra', written in a cursive style.



BARCELONA 14 JUN 1927

Escala variable