



ESPAÑA

① ES ⑪ 227410 ⑩ Y  
②①  
②② FECHA DE PRESENTACION  
15 Marzo 1.977

227416

**MODELO DE UTILIDAD**

③① PRIORIDADES:  
③② NUMERO ③③ FECHA ③④ PAIS

④⑦ FECHA DE PUBLICIDAD ⑤① CLASIFICACION INTERNACIONAL  
A47H

⑤④ TITULO DE LA INVENCIÓN  
"TOPE CON ENGANCHE, PARA CORTINAS Y SIMILARES"

⑦① SOLICITANTE (S)  
D. José Ma Prat Calveras

DOMICILIO DEL SOLICITANTE  
Barcelona, Arbusias, 31-39

⑦② INVENTOR (ES)  
D. José Ma Prat Calveras

⑦③ TITULAR (ES)  
D. José Ma Prat Calveras

⑦④ REPRESENTANTE  
D. Pedro Pujol Matabosch

### MEMORIA DESCRIPTIVA

El presente Modelo de Utilidad, se refiere a un tope con enganche, para cortinas y similares, que en esencia consiste en una pieza corredera sobre la vigeta de sustentación, con un  
5 tornillo de presión para inmovilizarla y de la que pende un dispositivo de enganche.

El gran uso que actualmente se hace de cortinas correderas, de materiales textiles, de plástico u otros, implica la existencia de una serie de elementos normalizados, que además de  
10 la vigueta de apoyo incluye a los elementos que fijos, de trecho en trecho, sobre la cortina, discurren sobre aquella.

El presente Modelo de Utilidad va destinado a resolver otro pequeño problema que se presenta en estas instalaciones; al tirar de la cortina, por uno de sus extremos, para extenderla, es necesario que el otro cabo quede amarrado, y no sea el total de  
15 la cortina plegada, lo que se desplace.

Para ello se normaliza una pieza, de preferencia de chapa metálica, recortada y conformada, prismática de pequeña longitud, formando una sección más o menos rectangular, pero con una abertura longitudinal en su cara superior, por lo que es factible  
20 introducir la por la cabeza de la vigueta de sustentación, y desplazarla a su largo, hasta el punto deseado. En la cara inferior de esta pieza hay un agujero roscado, en el que va un tornillo de presión, que convenientemente apretado inmovilizará la pieza en el punto deseado de la vigueta de sustentación; otro agujero servirá para sostener el dispositivo de enganche generalmente formado por una pequeña varilla, formando gancho, con el  
25

que se une el extremo de la cortina.

Esta idea es susceptible de realizarse en multiples variantes y a título de ejemplo, vamos a reseñar un caso concreto constructivo ayudándonos para ello con las figuras de la hoja de  
5 dibujos adjunta.

En la figura 1 tenemos una vista en sección normal al eje de la viga de sustentación, y en la figura 2, en correspondencia con aquella, una vista a 90º, y en 7ª parte seccionada. Los números correlativos que se darán para la descripción de los  
10 diversos particulares son válidos en las dos figuras.

Tenemos en -1- la vigueta portante, en -2- la pieza de plancha metálica conformada, que por su apertura longitudinal superior -3-, permite ser introducida por la cabeza de la vigueta de sustentación dicha, y ser colocada en el punto que interesa;  
15 un agujero roscado -4- alberga al tornillo-vis -5-, que convenientemente apretado, asegura la inmovilización de la pieza; de un taladro -6-, pende sostenido por su cabeza -7-, el gancho -8-.

El tipo descrito y diseñado, lo es solo a título de ejemplo,  
20 no limitativo, al que pueden aportarse las variaciones accesorias, repetando las ideas básicas.

N O T A

Se declara de novedad el contenido de las siguientes reivindicaciones

-

-

-

-

-

REIVINDICACIONES

1ª.- Tope con enganche, para cortinas y similares, que se caracteriza, por constar de una corta pieza prismática horizontal, de sección rectangular, abierta por su parte superior, para poder ser introducida por el extremo de una viga soporte, de cuya ala inferior pende, y que tiene en el eje de su cara inferior un agujero roscado con tornillo de presión vertical, contra el ala de la viga de sustentación, y otro agujero liso, del que pende una varilla giratoria, sostenida por el abultamiento de su cabeza, y que en su parte baja presenta un doblado formando gahcho.

2ª.- Tope con enganche, para cortinas y similares, que se caracteriza por ser según la reivindicación anterior, y en que la apertura superior de la pieza prismática es con forma abierta en sus extremos.

3ª.- TOPE CON ENGANCHE, PARA CORTINAS Y SIMILARES.

Todo ello tal como se describe y reivindica en la presente memoria, que consta de 3 hojas mecanografiadas por una sola de sus caras y se ilustra con la hoja de dibujos adjunta.

Barcelona, 15 Marzo 1.977

P. PUJOL  
P. P.



Firmado: J. MAYOL Ing. Ind.

FIGURA 1

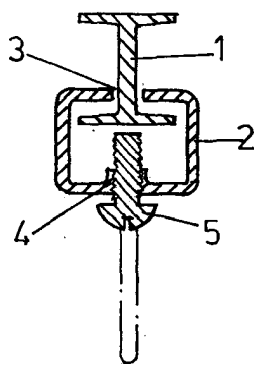
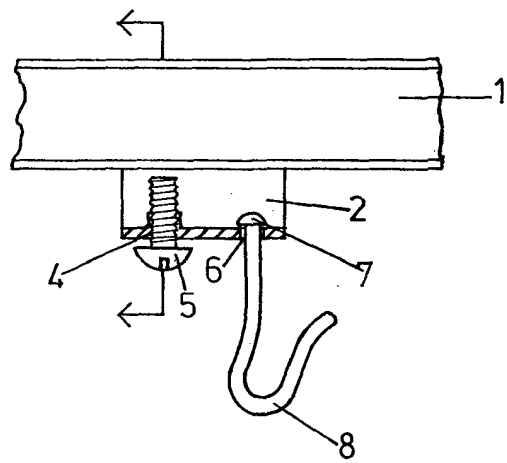


FIGURA 2



Escala Variable

11 MAR 1977

P. PUJOL  
D. P.

Firmados J. MAYOL Inva. Ind.