

MINISTERIO DE INDUSTRIA
REGISTRO DE LA PROPIEDAD INDUSTRIAL



ESPAÑA

| | | | | |
|-------|----|-----------------------|--------------|------|
| 19 ES | 11 | NUMERO | 227415 | 10 Y |
| | 21 | | | |
| | 22 | FECHA DE PRESENTACION | 14 MAR. 1977 | |

227415

MODELO DE UTILIDAD

12 SET. 1977

| | | | | |
|--|--|-----------|--------------------------------|---------|
| 30 PRIORIDADES: | | 31 NUMERO | 32 FECHA | 33 PAIS |
| CADUCAS | | | | |
| 47 FECHA DE PUBLICIDAD | | | 51 CLASIFICACION INTERNACIONAL | |
| | | | B67C | |
| 54 TITULO DE LA INVENCIÓN | | | | |
| "EMBUDO PERFECCIONADO". | | | | |
| 71 SOLICITANTE (S) | | | | |
| D. Esteban MONJONELL López | | | | |
| DOMICILIO DEL SOLICITANTE | | | | |
| VALLDOREIX (Barcelona) - Alcalde Ramón Escayola, 8 | | | | |
| 72 INVENTOR (ES) | | | | |
| 73 TITULAR (ES) | | | | |
| 74 REPRESENTANTE | | | | |
| D. Alfonso Durán Olivella | | | | |

MEMORIA DESCRIPTIVA

El presente Modelo de Utilidad se refiere a un embudo perfeccionado, que presenta sensibles ventajas respecto a los tipos actualmente conocidos.

5. El dispositivo vertedor de líquidos para botellas y otros recipientes de boca pequeña que se describirá se caracteriza por el hecho de que, al aplicarse a la embocadura de los recipientes a los que debe transvasarse un líquido, no se impide la salida del aire contenido en el interior de aquéllos, tal como ocurre normalmente con los embudos ordinarios, sino que, por la especial constitución del nuevo modelo, dicho aire puede salir libremente, realizándose la penetración del líquido en las mejores condiciones. Ello se debe a la presencia de unos elementos exteriores en la boquilla de salida.
- 10.
- 15.

Otra disposición peculiar en los labios de la citada boquilla hace que la salida del líquido se realice con toda uniformidad y regularidad, evitando salpicaduras y proyecciones.

20. Para facilitar la explicación, se acompaña a la presente memoria unos dibujos en los que se ha representado, a título de ejemplo ilustrativo y no limitativo, un caso de realización de un embudo perfeccionado, según los principios de las reivindicaciones.

25. En los dibujos:

La figura 1 es una vista por la parte de menor diámetro, y la figura 2 una sección meridiana del

nuevo embudo.

La figura 3 enseña la manera en que el nuevo dispositivo vertedor queda aplicado a la boca de una botella, y la figura 4 una sección transversal de dicho conjunto, apreciándose la manera de funcionar el dispositivo.

Los elementos designados con números en los dibujos corresponden a las partes siguientes:

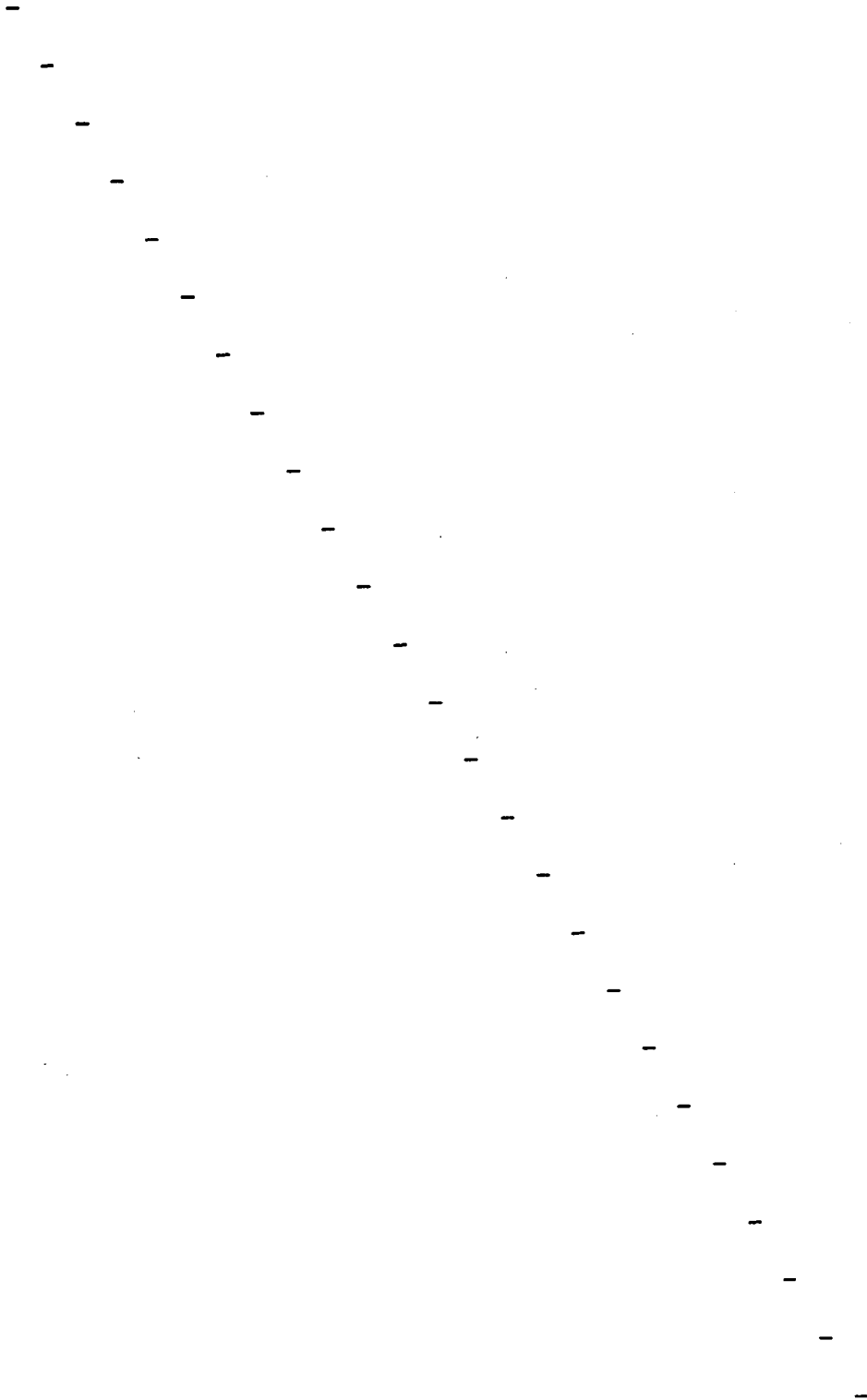
10. -1-, zona colectora de forma troncocónica, seguida, en su parte de mayor diámetro, de la zona -2-, de ángulo facultativamente diferente, rematado por el reborde -3- cilíndrico, que presenta el nervio periférico -4- y el asa -5-, en forma de oreja, con el nervio -6- y el orificio -7- que permitirá la suspensión del embudo;

15. -8-, boquilla de forma tubular, preferentemente troncocónica, que en su parte externa presenta unos nervios -9-, distribuidos simétricamente según generatrices y en número de tres, por ejemplo, aunque dicho número podría variar;

-10-, entallas en los labios de la boquilla -8-, para la regulación del flujo del líquido saliente;

20. -11-, espacios definidos entre la embocadura de una botella y la boquilla -8- del embudo, debido a la interposición de los nervios -9-, permitiendo ello la libre salida del aire contenido inicialmente en el interior de la botella.

Todo cuanto no afecte, altere, cambie o modifique la esencia del embudo descrito, será variable a los efectos del actual Modelo.



N O T A.

Se reivindica como objeto de este registro por Modelo de Utilidad:

5. 1.- Embudo perfeccionado, caracterizado esencialmente por la provisión, en la superficie externa de su boquilla tubular de salida, de una pluralidad de nervios longitudinales dispuestos simétricamente y en correspondencia con otras tantas generatrices de aquella superficie, determinando espacios entre la embocadura circular de un recipiente y la propia boquilla, facilitando la salida del aire contenido inicialmente en aquél.

10. 2.- Embudo perfeccionado, según la reivindicación anterior, caracterizado por la provisión, en los labios de la boquilla de salida de dos entallas diametralmente opuestas, facilitando la uniformidad del flujo líquido en su transvase a un recipiente.

Sean cuales fueren las circunstancias que concurren en la esencialidad del Modelo de Utilidad, definido en las anteriores reivindicaciones, cuyo objeto es:

20. 3.- "EMBUDO PERFECCIONADO".

Consta la presente memoria de seis hojas foliadas, mecanografiadas por una sola cara y de los dibujos

jos unidos a la misma.

Barcelona, 14 MAR. 1977

P.A. de D. Esteban MONJONELL López,

ALFONSO DURÁN

p. p.

Alfonso Durán

FE/cp.

FIG. 1

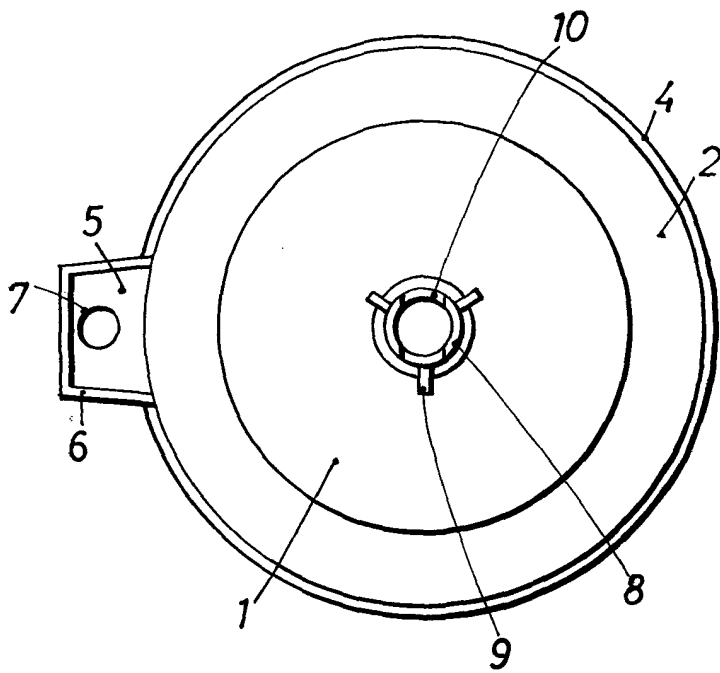


FIG. 3

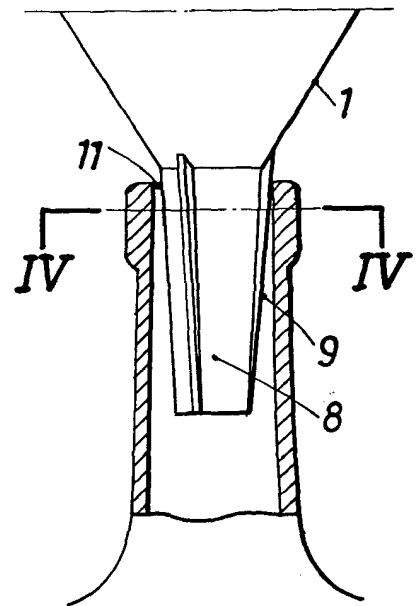


FIG. 2

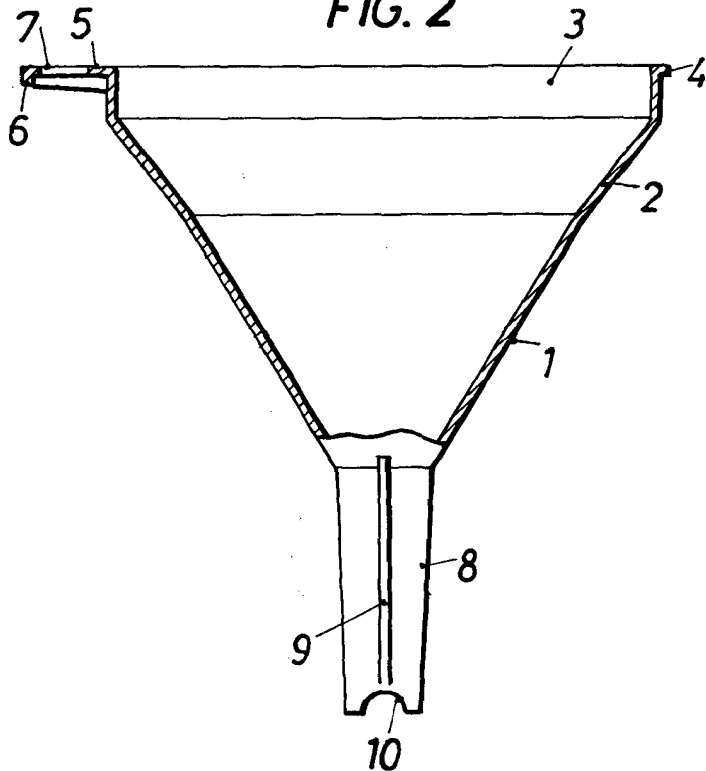
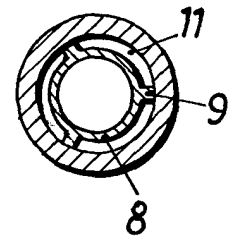


FIG. 4



BARCELONA, 14 MAR. 1977

P.A. ALFONSO DURÁN

P. F.

Alfonso Durán

ESCALA VARIABLE