



ESPAÑA

(10) ES	(11) NUMERO	(10) Y
(21)	227.406	
(22)	FECHA DE PRESENTACION	
	24-3-77	

227406

MODELO DE UTILIDAD

(30) PRIORIDADES:	(31) NUMERO	(32) FECHA	(33) PAIS
-------------------	-------------	------------	-----------

(47) FECHA DE PUBLICIDAD	(51) CLASIFICACION INTERNACIONAL
	A 63 B

(54) TITULO DE LA INVENCIÓN
RAQUETA PARA JUEGOS PERFECCIONADA.

(71) SOLICITANTE (S)
D. FRANCISCO PASCUAL GABIDIA.

DOMICILIO DEL SOLICITANTE
Albuixech - 2 VALENCIA.

(72) INVENTOR (ES)

(73) TITULAR (ES)

(74) REPRESENTANTE
D. BERNARDO UNGRIA GOIBURU.

1 El Estatuto vigente sobre Propiedad Industrial, de
26 de Julio de 1929, en su texto refundido publicado el 30
de Abril de 1930, establece los caracteres de patentabili-
dad de las invenciones de tipo industrial que tienen por
5 objeto obtener ventajas sobre lo ya conocido, admitiendo
por consiguiente como patentables, las nuevas máquinas, a-
paratos, instrumentos, procesos de fabricación, etc. La am-
plitud de conceptos previstos como patentables, ha llevado
al legislador a aclarar (Artº. 46) que la enumeración con-
10 tenida en dicho cuerpo legal es puramente enunciativa y no
limitativa, haciéndola extensiva incluso a los descubrimien-
tos de tipo científico (Artº. 47).

15 El Decreto de 26 de Diciembre de 1947, recogiendo
la Orden de 18 de Noviembre de 1935, confirma el criterio
legal de que también serán patentables los instrumentos, ob-
jetos, o partes de los mismos, que aporten a la función a
que son destinados, un beneficio o efecto nuevo, y en defi-
nitiva que constituyan una mejora sustancial sobre lo ante-
riormente conocido.

20 Pues bien, a tenor de lo expuesto, y en base al ar-
ticulado que recoge los conceptos expresados, debe conside-
rarse, que la invención a que se refiere la presente memo-
ria, constituye una novedad industrial, con características
y ventajas que la hacen merecedora del privilegio de explo-
25 tación exclusiva que por ella se solicita, premiando así
los méritos de quien aporta a la industria del país una me-
jora efectiva y precisamente comprendida entre las enuncia-
das por la Ley como patentables. (Arts. 46 y 47 en relación
con el 171, en su nueva redacción afectada por la Orden de
30 18 de Noviembre de 1.935).

1

La presente invención, según se expresa en el enunciado de esta memoria descriptiva consiste en una raqueta para juegos, que ha sido considerablemente perfeccionada en algunos aspectos fundamentales, en orden a mejorar su estructura y eficacia.

5

10

En líneas generales, la raqueta para juegos se constituye mediante un mango obtenido en la misma operación de moldeo con el bastidor de la pala, cuyo mango se encuentra constituido por dos ramas tubulares unidas no por un tabique intermedio, las cuales quedan introducidas por sus extremos libres en una empuñadura provista de dos orificios y sobre la que quedan retenida, mediante unos tornillos fijados en unos taladros de la zona posterior de la empuñadura. Asimismo el bastidor de la pala presenta periféricamente unos orificios troncocónicos en el estrechamiento dirigido hacia el interior y con sus bases mayores comunicadas mediante una ranura, de forma que al obtener el cordaje por inyección, los extremos del mismo se conforman en los orificios troncocónicos que quedan asociados exteriormente por la zona de la ranura, simulando el paso del filamento que constituye el cordaje.

15

20

25

Para complementar esta descripción que seguidamente se va a realizar y con el fin de ayudar a una mejor comprensión de las características del invento, se acompaña con la presente memoria descriptiva un juego de dibujos donde se ha representado lo siguiente:

30

La figura 1ª muestra una vista en planta de la raqueta para juegos objeto de la presente invención, con la zona de la empuñadura seccionada.

La figura 2ª corresponde a una vista en al-

1 zado lateral de una porción de la raqueta, concretamente la zona del bastidor de la pala.

5 Por último la figura 3ª representa una vista en sección del bastidor de la pala con el cordaje dispuesto sobre él.

La figura 4ª correspondé a una vista en sección de la empuñadura montada sobre los dos tramos del mango cuando éstos se encuentran sin unir por el tabique intermedio.

10 La figura 5ª representa una vista en sección de la figura 1ª, por su línea de corte A-B, cuando los dos tramos del mando se encuentran unidos por un tabiquillo intermedio.

15 Como puede observarse, a tenor de los planos comentados, la raqueta para juegos comprende un mango 1 obtenido en la misma operación de moldeo con el bastidor 2 de la pala. El mango 1 se encuentra constituido por dos ramas 3 y 4 macizas de sección rectangular y dispuestas paralelamente en toda su longitud.

20 Las ramas 3 y 4 son susceptibles de quedar separadas entre sí o de disponer de un tabique 5 intermedio.

25 Las dos ramas 3 y 4 del mango 1 se alojan por su extremo libre 6 en unos orificios longitudinales de un cuerpo 7 de sección poligonal constitutivo de la empuñadura y cuyos orificios pueden quedar comunicados por otro orificio central, cuando los dos tramos 3 y 4 del mango se encuentran unidos por el tabique central 5.

30 Los tramos 3 y 4 del mango 1 quedan asociados a la empuñadura 7, por unos vástagos dispuestos en la zona posterior 8 de la empuñadura y concretamente en los orifi-

1 cios 9 que roscan en pasos fileteados previstos en los extremos 6 de las ramas 3 y 4 del mango 1.

5 El bastidor 2 de la pala presenta distribuidos en todo su contorno una serie de orificios 10 troncocónicos dirigidos con su zona mas estrecha hacia el interior. Cada dos orificios 10 se encuentran comunicados exteriormente por una ranura 11.

10 Con esta constitución del bastidor de la pala, se consigue que al obtener el cordaje 12 por inyección, los extremos del mismo se adaptan en los orificios troncocónicos 10 y quedan asociados exteriormente por la zona de la ranura 11, simulando el paso del filamento que constituye el cordaje 12.

15 Asi se obtiene una raqueta para juegos, cuya visión exterior simula la de una raqueta construida para profesionales, pero que ha sido realizada a base de inyección plastica en todos sus elementos, lo que supone un gran ahorro en su fabricación y una disminución en su venta al público.

20 No se considera necesario hacer más extensa esta descripción para que cualquier persona perita en la materia comprenda perfectamente la idea que se desea patentar, asi como las ventajas que de su realización industrial han de derivarse.

25 Por todo ello, y para evitar posibles imitaciones, se presenta esta solicitud, pidiendo la explotación exclusiva de la idea descrita, de acuerdo con las consideraciones y puntos que se desean reivindicar, que se concretan en las páginas siguientes:

1 Hecha la descripción a que se refiere la memoria
que antecede, es preciso insistir en que los detalles de
realización de la idea expuesta, pueden variar, es decir,
que pueden sufrir pequeñas alteraciones, basadas siempre
5 en los principios fundamentales de la idea, que son en esen-
cia los que quedan reflejados en los párrafos de la descrip-
ción hecha. En efecto, el Artículo 48 del Estatuto vigente
sobre Propiedad Industrial, establece como no patentables,
en su apartado tercero, "los cambios de forma, dimensiones,
10 proporciones y materias de un objeto ya patentado" fijando
así el criterio del legislador en el sentido de que paten-
tada una idea que pueda dar lugar a una realidad práctica
e industrializable, nadie podrá apoyarse en ella para, a
pretexto de haber introducido ligeras modificaciones, pre-
15 sentarla como nueva y propia.

Este principio, en cuanto al alcance de la protec-
ción del objeto patentado se refiere, se halla confirmado
por numerosas Sentencias del Tribunal Supremo, y entre -
ellas, como más terminantes, en las de fechas 16 de octubre
20 de 1954, 23 de enero de 1959, 20 de marzo de 1964 y otras.

Establecido el concepto expresado, en cuanto a la
amplitud que debe darse a la protección solicitada, se re-
dacta a continuación la Nota de Reivindicaciones, de acuer-
do con lo que se establece en el último párrafo del apar-
25 tado tercero del Artículo 100 de la Ley, sintetizando así
las novedades que se desean reivindicar:

NOTA DE REIVINDICACIONES

30 En resumen, el privilegio de explotación exclusi-
va que se solicita, recaerá sobre las reivindicaciones si-
guientes:

1

5

10

15

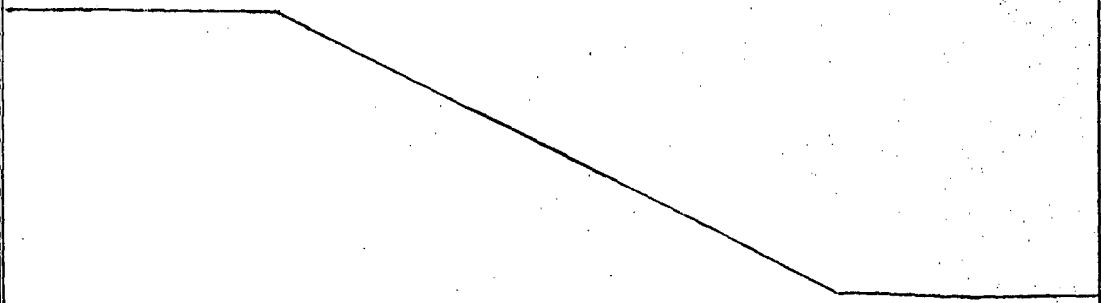
20

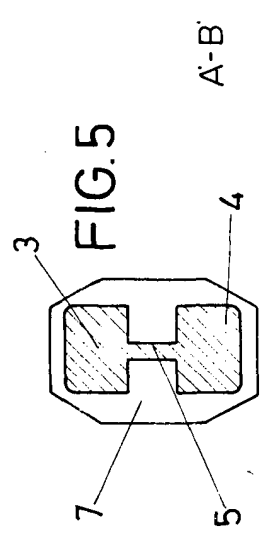
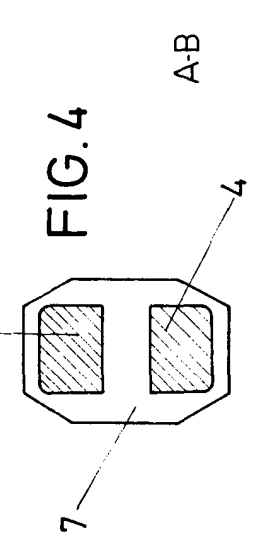
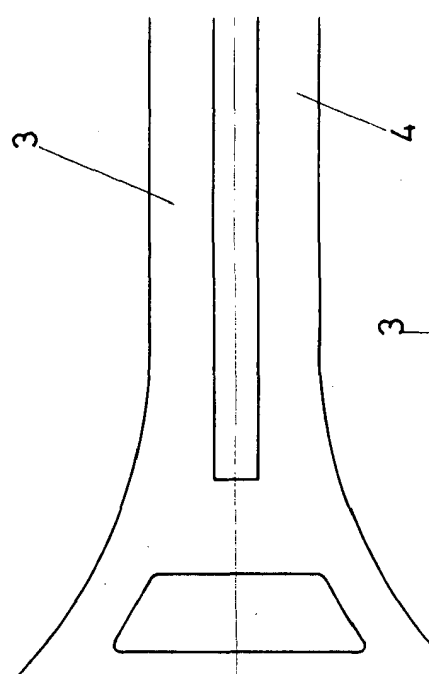
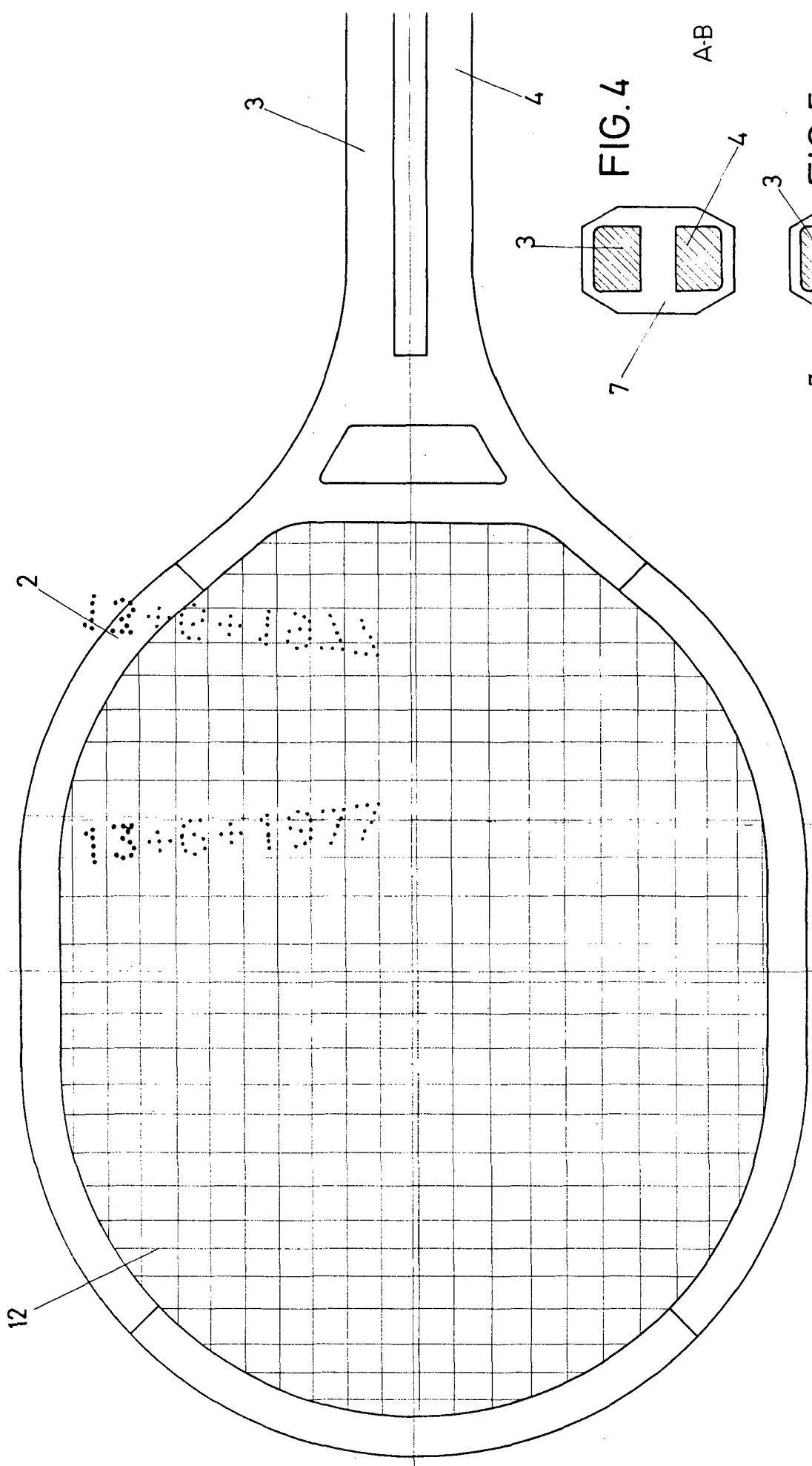
25

30

1ª.- RAQUETA PARA JUEGOS PERFECCIONADA, caracterizada esencialmente porque el mango obtenido por moldeo con el bastidor de la pala queda constituido por dos ramas tubulares macizas de sección rectangular, paralelamente dispuestas en toda su longitud, las cuales ramas son susceptibles de estar unidas por un tabiquillo central y se alojan por su extremo libre en los orificios longitudinales de un cuerpo de sección poligonal constitutivo de la empuñadura, quedando asociados ambos cuerpos por vástagos dispuestos en la zona posterior de la empuñadura que roscan en pasos fileteados previstos en los extremos de las ramas del mango, mientras que el bastidor de la pala presenta distribuidos en todo su contorno una serie de orificios troncocónicos dirigidos hacia su interior, encontrándose cada dos orificios comunicados por una ranura periférica de forma que al obtener el cordaje por inyección, los extremos del mismo se conforman en los orificios troncocónicos que quedan asociados exteriormente por la zona de la ranura, simulando el paso del filamento que constituye el cordaje.

2ª.- Se reivindica por último como objeto sobre el que ha de recaer el Modelo de Utilidad que se solicita por: RAQUETA PARA JUEGOS PERFECCIONADA.





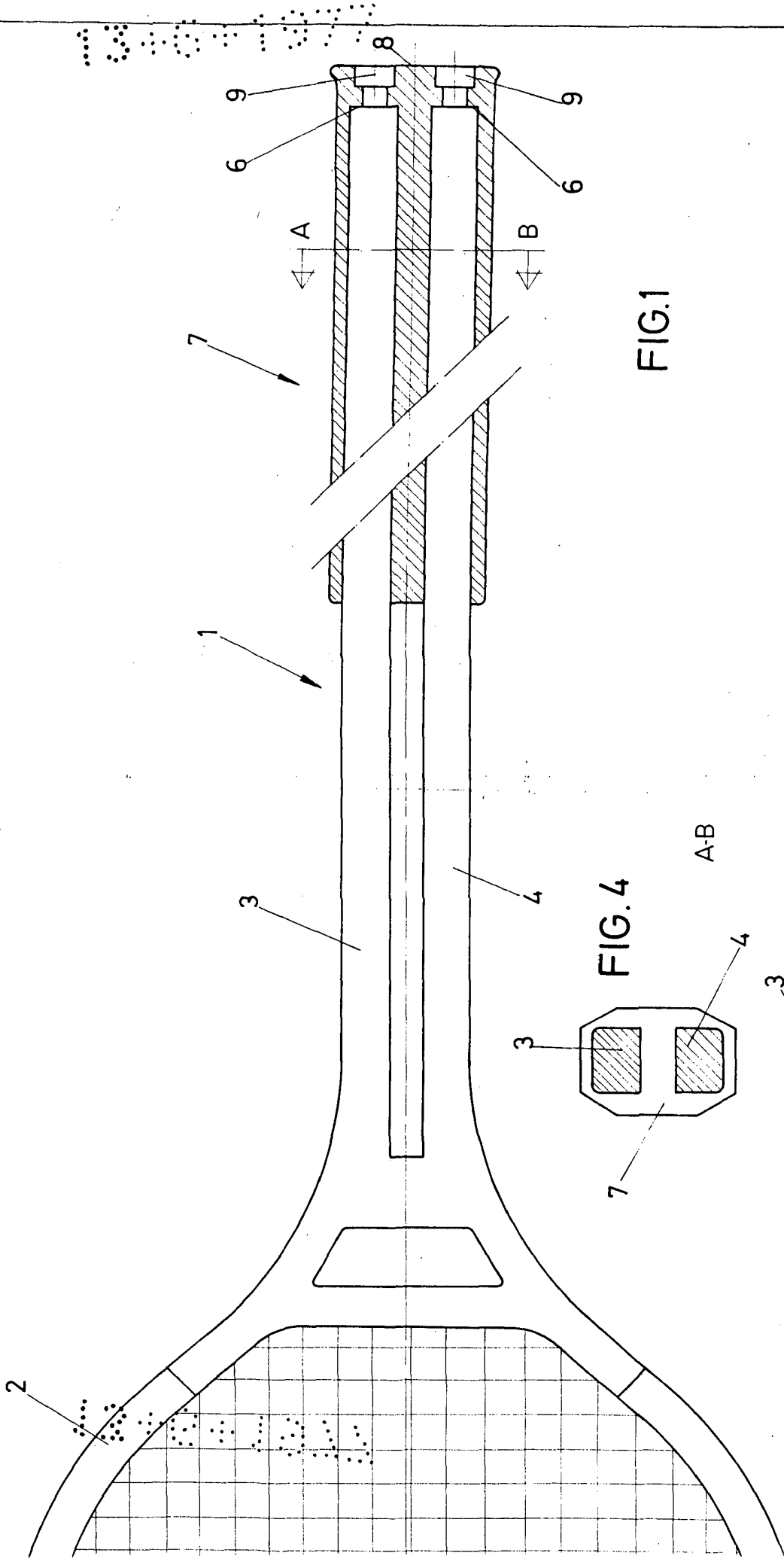


FIG.1

FIG.4

FIG.5

ESCALA VARIABLE
 Madrid, 24 de mayo de 1977
 BERNARDO UNGRIA
 P. P.

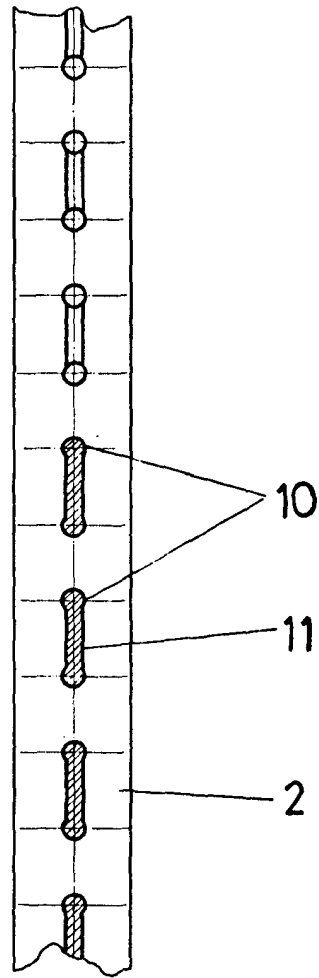
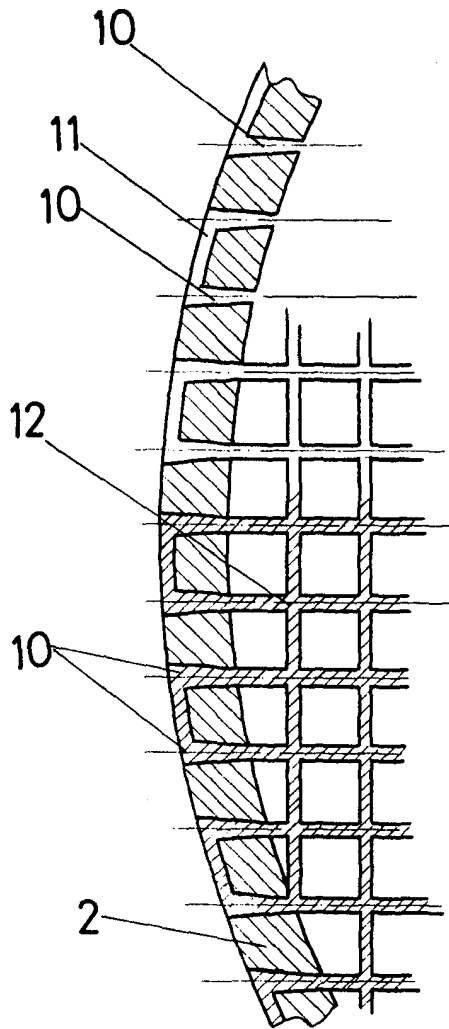


FIG. 3

FIG. 2

ESCALA VARIABLE

Madrid, 24 de marzo de 1977

BERNARDO UNGRIA

P. P.

41541