



ESPAÑA

18	ES	11	NUMERO	10	Y
		21	227.405		
		22	FECHA DE PRESENTACION		
			24-3-77		

MODELO DE UTILIDAD

227405

30	PRIORIDADES:	32	FECHA	33	PAIS
31	NUMERO				

47	FECHA DE PUBLICIDAD	51	CLASIFICACION INTERNACIONAL
			A 61 F

54	TITULO DE LA INVENCIÓN
DISPOSITIVO PARA ARTICULACION QUIRURGICA DE TOBILLOS.	

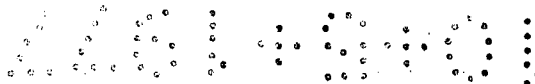
71	SOLICITANTE (S)
DON FRANCISCO Y DON JOSE FERNANDEZ ESTEVE	

DOMICILIO DEL SOLICITANTE.	
Salamanca, 66 - VALENCIA	

72	INVENTOR (ES)

73	TITULAR (ES)

74	REPRESENTANTE
DON BERNARDO UNGRIA GOIBURU	



1 El Estatuto vigente sobre Propiedad Industrial, de
26 de Julio de 1929, en su texto refundido publicado el 30
de Abril de 1930, establece los caracteres de patentabili-
5 dade de las invenciones de tipo industrial que tienen por
objeto obtener ventajas sobre lo ya conocido, admitiendo
por consiguiente como patentables, las nuevas máquinas, a-
paratos, instrumentos, procesos de fabricación, etc. La am-
plitud de conceptos previstos como patentables, ha llevado
al legislador a aclarar (Artº. 46) que la enumeración con-
10 tenida en dicho cuerpo legal es puramente enunciativa y no
limitativa, haciéndola extensiva incluso a los descubrimien-
tos de tipo científico (Artº. 47).

15 El Decreto de 26 de Diciembre de 1947, recogiendo
la Orden de 18 de Noviembre de 1935, confirma el criterio
legal de que también serán patentables los instrumentos, ob-
jetos, o partes de los mismos, que aporten a la función a
que son destinados, un beneficio o efecto nuevo, y en defi-
nitiva que constituyan una mejora sustancial sobre lo ante-
riormente conocido.

20 Pues bien, a tenor de lo expuesto, y en base al ar-
ticulado que recoge los conceptos expresados, debe conside-
rarse, que la invención a que se refiere la presente memo-
ria, constituye una novedad industrial, con características
y ventajas que la hacen merecedora del privilegio de explo-
25 tación exclusiva que por ella se solicita, premiando así
los méritos de quien aporta a la industria del país una me-
jora efectiva y precisamente comprendida entre las enuncia-
das por la Ley como patentables. (Arts. 46 y 47 en relación
30 con el 171, en su nueva redacción afectada por la Orden de
18 de Noviembre de 1.935).

1 La presente invención, según se desprende del enun-
ciado de esta memoria descriptiva, se refiere a un dispo-
sitivo para articulación quirúrgica de tobillos, el cual
se presenta notablemente mejorado en su concepción y rea-
5 lización, respecto a otros de análoga finalidad existentes
en el mercado, siendo un dispositivo utilizado fundamen-
talmente como asiento del pie y en el escayolado para reduccio-
nes de fracturas en piernas.

10 Este dispositivo para articulación quirúrgica de
tobillos, objeto de la presente invención, está constituí-
do por una plantilla talonera, moldeada en material plásti-
co que se adapta perfectamente a la forma anatómica del
tobillo. Esta plantilla talonera presenta perifericamente,
a excepción de su parte frontal, una aleta dirigida verti-
15 calmente hacia arriba que constituye los bordes laterales
de la propia plantilla, siendo esta aleta de mayor altura
en la parte correspondiente al talón y va disminuyendo a
medida que se aproxima a la puntera. De estos bordes late-
rales de la plantilla emergen unidos rígidamente dos bra-
20 zos colaterales ascendentes rematados superiormente en tra-
mos transversales en forma de T y arqueados, que presentan
en sus extremos orificios para anclaje en la masa corres-
pondiente de la escayola.

25 En la parte correspondiente al empeine de la plan-
tilla talonera y entre los bordes laterales de la misma,
se extiende una tira de material flexible que abraza supe-
riormente, entre dichos bordes, la región del empeine ya
mencionada.

30 Este dispositivo se utiliza como asiento del pie
en el escayolado para reducciones de fracturas en piernas,

1 quedando unido por dichos brazos a la escayola y permitien
do un determinado juego del tobillo, merced a la flexibi-
lidad de los brazos ascendentes rematados en tramos trans-
versales en forma de T.

5 Para completar la descripción que seguidamente se
va a realizar, y con objeto de ayudar a una mejor compren-
sión de las características del invento, se acompaña a la
presente memoria descriptiva, formando parte integrante de
la misma, una hoja única de planos con una sola figura re-
10 presentativa de la presente invención.

La figura única muestra una vista en perspectiva,
del dispositivo en el que se aprecian todos los elementos
componentes del mismo, observándose principalmente entre
ellos, la plantilla talonera con sus bordes emergentes -
15 hacia arriba, así como los brazos colaterales ascendentes
y la tira de material flexible dispuesta en la zona corres-
pondiente al empeine.

A la vista de la figura representada puede observar
se la plantilla talonera 1, moldeada en material plástico,
20 adaptándose a la forma anatómica del tobillo. Los bordes
colaterales 2, emergentes perifericamente del contorno de
la plantilla talonera 1, presentan rígidamente unidos sen-
dos brazos ascendentes 3 rematados superiormente en tramos
transversales en T arqueados 4, con orificios 5 para ancla-
25 je en la masa correspondiente de la escayola. Esta planti-
lla talonera 1, presenta en sus bordes ascendentes 2 una
tira flexible 6 que abraza superiormente, entre dichos bor-
des 2, la región correspondiente al empeine.

1 Hecha la descripción a que se refiere la memoria
que antecede, es preciso insistir en que los detalles de
realización de la idea expuesta, pueden variar, es decir,
5 que pueden sufrir pequeñas alteraciones, basadas siempre
en los principios fundamentales de la idea, que son en esen-
cia los que quedan reflejados en los párrafos de la descrip-
ción hecha. En efecto, el Artículo 48 del Estatuto vigente
sobre Propiedad Industrial, establece como no patentables,
10 en su apartado tercero, "los cambios de forma, dimensiones,
proporciones y materias de un objeto ya patentado" fijando
así el criterio del legislador en el sentido de que paten-
tada una idea que pueda dar lugar a una realidad práctica
e industrializable, nadie podrá apoyarse en ella para, a
15 pretexto de haber introducido ligeras modificaciones, pre-
sentarla como nueva y propia.

Este principio, en cuanto al alcance de la protec-
ción del objeto patentado se refiere, se halla confirmado
por numerosas Sentencias del Tribunal Supremo, y entre -
ellas, como más terminantes, en las de fechas 16 de octubre
20 de 1954, 23 de enero de 1959, 20 de marzo de 1964 y otras.

Establecido el concepto expresado, en cuanto a la
amplitud que debe darse a la protección solicitada, se re-
25 dacta a continuación la Nota de Reivindicaciones, de acuer-
do con lo que se establece en el último párrafo del apar-
tado tercero del Artículo 100 de la Ley, sintetizando así
las novedades que se desean reivindicar:

NOTA DE REIVINDICACIONES

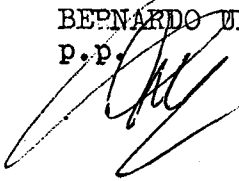
30 En resumen, el privilegio de explotación exclusi-
va que se solicita, recaerá sobre las reivindicaciones si-
guientes:

1 1ª.- DISPOSITIVO PARA ARTICULACION QUIRUR-
GICA DE TOBILLOS, caracterizado esencialmente porque está
constituido por una plantilla-talonera, moldeada en material
plástico, adaptándose a la forma anatómica del tobillo,
5 cuyos bordes colaterales presentan rigidamente unidos sen-
dos brazos ascendentes rematados superiormente en tramos
transversales en "T", arqueados, con orificios para anclaje
en la masa correspondiente de la escayola; comprendiendo
además una tira flexible que abraza superiormente, entre
10 dichos bordes, la región del empeine.

 2ª.- Se reivindica por último como objeto
sobre el que ha de recaer el Modelo de Utilidad que se
solicita por: DISPOSITIVO PARA ARTICULACION QUIRURGICA
DE ROBILLOS.

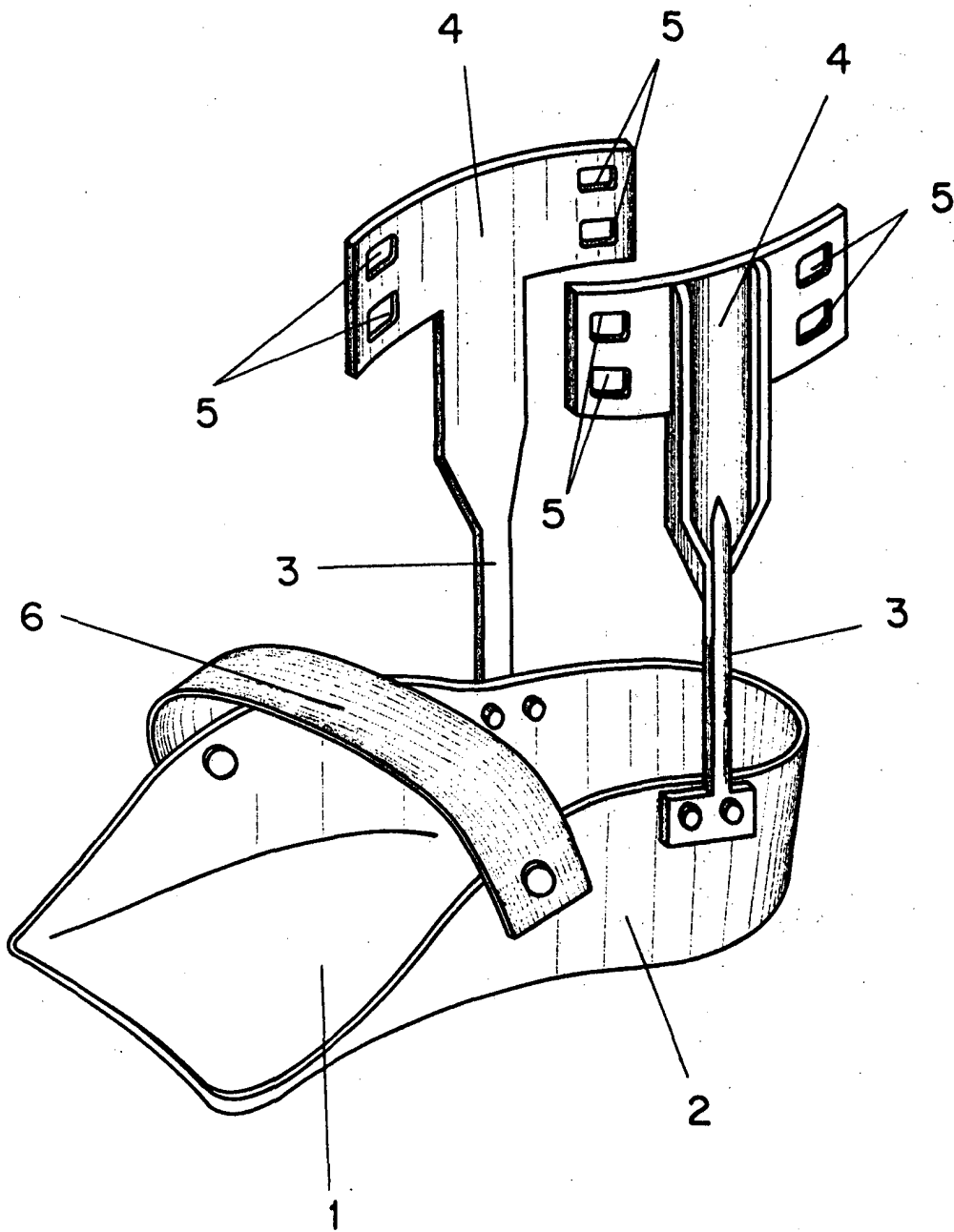
15 Todo conforme queda descrito y reivindicado
en la presente memoria descriptiva que consta de seis pági-
nas mecanografiadas y dibujos adjuntos.

20 Madrid, 24 Marzo 1977
BERNARDO UNGRIA
P.P.



25

30



ESCALA VARIABLE

Madrid, 24 de Marzo de 1977

BERNARDO UNGRIA

p. p.

2/48