



ESPAÑA

| | | | | | | |
|----|----|----|-----------------------|--------|----|---|
| 19 | ES | 11 | NÚMERO | 227396 | 10 | Y |
| | | 21 | | | | |
| | | 22 | FECHA DE PRESENTACION | | | |

MODELO DE UTILIDAD

| | | | | | |
|----|-------------|----|-------|----|------|
| 30 | PRIORIDADES | 32 | FECHA | 33 | PAIS |
| 31 | NUMERO | | | | |

| | | | |
|----|---------------------|----|-----------------------------|
| 47 | FECHA DE PUBLICIDAD | 81 | CLASIFICACION INTERNACIONAL |
|----|---------------------|----|-----------------------------|

| | |
|--------------|------------------------|
| 54 | TITULO DE LA INVENCIÓN |
| "NUEVA MESA" | |

| | |
|--------------------------------|-----------------|
| 71 | SOLICITANTE (S) |
| D. DONATO MIGUEL PALACIO PABLO | |

| | |
|--------------------------------|----------|
| DOMICILIO DEL SOLICITANTE | |
| C/. Mosén Andrés vicente nº 27 | ZARAGOZA |

| | |
|----|---------------|
| 72 | INVENTOR (ES) |
|----|---------------|

| | |
|--------------------------------|--------------|
| 73 | TITULAR (ES) |
| D. DONATO MIGUEL PALACIO PABLO | |

| | |
|--|---------------|
| 74 | REPRESENTANTE |
| D. JAIME ISERN CUYAS, agente oficial de la propiedad industrial. | |

MEMORIA DESCRIPTIVA

5. El objeto de la presente solicitud de Modelo de Utilidad se refiere a una nueva mesa, que aporta esenciales características de novedad sobre la extensa gama y variedades de mesas que se conocen en el mercado hoy en día.

10. La nueva mesa es del tipo de las constituidas por un tablero superior o tablero de mesa propiamente dicho sujeto a dos tableros verticales, bajo el cual tablero horizontal superior se dispone a una distancia adecuada un segundo tablero horizontal y bajo este segundo tablero, dos tableros susceptibles de giro, los cuales se disponen verticalmente, pero que mediante el giro de los mismos y su sujeción mediante tornillos u otro medio adecuado, pueden
15. quedar en posición horizontal, constituyendo de este modo segundos tableros de mesa que se proyectan por las partes anterior y posterior del conjunto y que constituyen otra posible mesa de menor altura.

20. La realización del objeto de esta solicitud de Modelo de Utilidad, se llevará a la práctica conforme a las figuras que se adjuntan, en las que a título de ejemplo y sin carácter limitativo alguno, se ha representado una forma preferida de realización.

25. La figura 1, muestra una vista en perspectiva de la mesa, en la que los tableros abatibles se encuentran en posición vertical.

La figura 2, muestra una sección practicada a lo largo de la línea A - A' de la figura 1.

Conforme con la figura 1, en la misma se ilustra una

vista en perspectiva de la nueva mesa, con todos sus elementos y cuyos tableros girables respecto de sus bordes superiores internos se encuentran en posición vertical. Esta mesa, se ha constituido a partir de dos tableros verticales

5. laterales extremos -1- y -2-, en cuya parte inferior están unidos a un tablero -3- a una distancia adecuada de su extremo inferior y de la misma anchura que los laterales -1- y -2-, para sujeción y mantenimiento de estos últimos. El tablero lateral derecho -2- es de mayor altura el lateral

10. izquierdo -1-, por lo que el tablero horizontal superior o tablero de mesa -4- está dispuesto superiormente al tablero lateral -1-, pero terminando contra el tablero lateral derecho -2- y fijándose a los laterales -1- y -2- mediante tornillo ó cualquier otro medio adecuado y sobresaliente

15. en voladizo por la parte izquierda y sobre este tablero lateral. Inferiormente al tablero horizontal superior -4-, se dispone un segundo tablero horizontal -5-, bajo el cual figuran dos tableros -6- y -7-, dispuestos verticalmente, cuyos bordes superiores están en contacto con la superficie

20. inferior del segundo tablero horizontal -5-, y los cuales tableros verticales están sujetos a los laterales mediante medios adecuados, respecto de los cuales estos tableros son susceptibles de giro. En los tableros laterales -1- y -2-, se han practicado orificios -8- y -9-, de los cuales los

25. marcos con -8- en el tablero lateral izquierdo son no pasantes, mientras que los -9- del tablero lateral derecho son pasantes. En la figura puede observarse como los orificios extremos de cada línea de orificios practicados en los tableros laterales, están dispuestos a un nivel inferior

que el resto de los de su línea, al objeto de poder sujetar los tableros -6- y -7- en posición horizontal correcta. Asimismo, se han practicado orificios -10- en el tablero superior -4-:

5. En la figura 2, se ilustra una vista en alzado de una sección practicada en la mesa de la figura 1, según la línea A - A'. En la misma se aprecia la disposición de los tableros -6- y -7-, así como el tablero horizontal inferior -3- y el horizontal superior o tablero de mesa -4- sobre el tablero lateral -1-. También figuran los orificios -8- practicados sobre dicho tablero lateral.
- 10.

- En las figuras queda explicada sobradamente la utilidad de la mesa. Como ya se ha expuesto al principio de la descripción, el tablero superior -4- puede utilizarse como tablero de mesa o si se prefiere, pueden ser utilizados como tableros de mesa los marcados -6- y -7-, ambos a la vez ó por separados, constituyendo de este modo una mesa de menor altura, cuyos tableros se proyectan en voladizo por las partes anterior y posterior del conjunto, fijándose los mismos en la posición deseada por medios adecuados, que se introducen en los orificios más exteriores -8- y -9- de sus líneas respectivas e inmediatamente inferiores a los tableros -6- y -7-, según la posición que adoptan los mismos.
- 15.
- 20.

- En la figura 2, se ha representado el tablero -7- en posición inclinada (obsérvase dicho tablero sujeto por su borde superior). La flecha marcada con A, nos indica la abatibilidad del mismo en uno u otro sentido.
- 25.

En la realización mostrada en las figuras, aparecen los tableros -6- y -7- de forma rectangular, pero se comprende-

rá que estos tableros podrán adoptar cualquier forma adecuada, como por ejemplo, esquinas redondeadas ó cualquier otra disposición.

5. La realización que se ha mostrado puede tener diversas aplicaciones. Además de como mesa propiamente dicha, puede utilizarse para asociación de mesas en caso necesario. Para ello, se dispondría, por ejemplo, otra mesa igual a la derecha de mostrada y la cual se fijaría a la cara exterior del tablero lateral -2- por medios adecuados, pudiendo incluso eliminarse el tablero -1- de la mesa asociada. De esta forma, podrían disponerse cuantas mesas se hicieran necesarias para el fin perseguido. Por otra parte, es lógico pensar que cada aplicación concreta en relación a los tableros verticales -6- y -7-, se buscará en cada caso particular.
- 10.
- 15.

Descrito suficientemente el objeto de la presente solicitud de Modelo de Utilidad, se hace constar que el mismo será susceptible de cualesquiera modificaciones de detalle, en tanto que estas no alteraren su fundamento.

20.

= . =

N O T A

Hecha la descripción del presente invento lo que se declara como no divulgado ni practicado en España comprende las reivindicaciones siguientes:

25.

1.- Nueva mesa, que se caracteriza porque está constituida por un conjunto de tableros horizontales y verticales, sujetos entre sí por algún medio adecuado y a través de orificios pasantes para el tablero horizontal superior y orificios pasantes y no pasantes para el resto de los

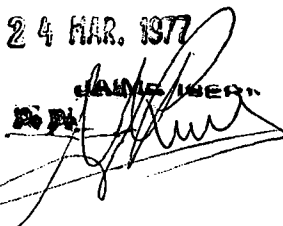
tableros citados.

5. 2.- Nueva mesa, según reivindicación anterior, que se caracteriza porque bajo el tablero superior horizontal y a una distancia adecuada, se dispone un segundo tablero horizontal que se sujeta entre los dos tableros laterales verticales extremos, mediante algún medio adecuado que se fija a los orificios pasantes y no pasantes dispuestos para tal fin.

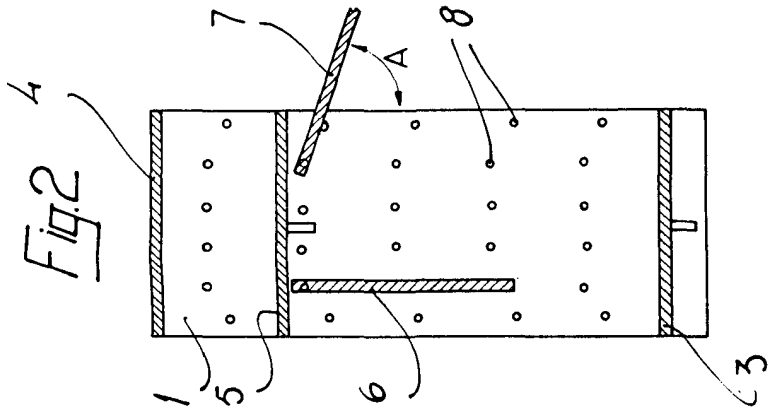
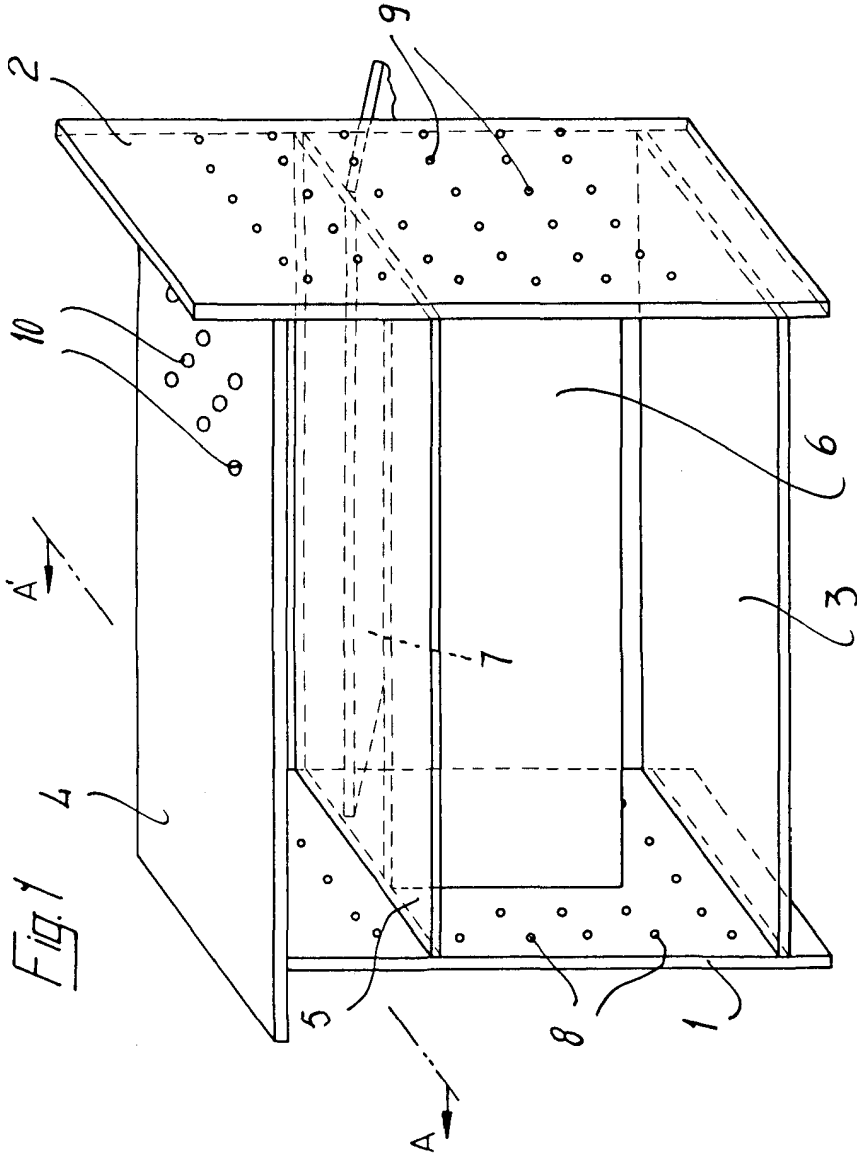
10. 3.- Nueva mesa, según reivindicación 2, que se caracteriza porque bajo dicho segundo tablero horizontal se disponen dos tableros susceptibles de giro respecto de sus bordes superiores y sujetos a los tableros verticales laterales, los cuales tableros en su posición normal se encontrarán en posición vertical y bajo dicho segundo tablero horizontal, pero que mediante el giro de los mismos y su sujeción adecuada en posición horizontal, quedarán en condiciones de ser utilizados como una nueva mesa de menor altura.

15. 4.- Nueva mesa.
Según se describe y reivindica en la presente memoria
20. descriptiva que consta de 6 páginas foliadas y escritas a máquina por una sola de sus caras, acompañadas de los dibujos reglamentarios.

Madrid, a 24 MAR. 1977
p.a.

JUAN M. IBERO
E. P. 

dv.



Madrid, a 24 MAR 1977
 p.a.
 J. JAIME ISERN
 P. R.