



1956

227392

P A T E N T E  
D E  
I N T R O D U C C I Ó N

por "PERFECCIONAMIENTOS EN LOS CIRCUITOS PARA ALUMBRADO FLUORESCENTE", a favor de DON RENATO GONZÁLEZ FERNANDEZ, de nacionalidad española, residente en BARCELONA, calle de Denia, nº 6.

. = .

MEMORIA DESCRIPTIVA

La presente invención se refiere a unos perfeccionamientos en los circuitos para alumbrado fluorescente.

5. La invención comprende un circuito sobre una placa portalámparas en cuyo circuito y placa se encuentran los dos bornes para las clavijas del tubo fluorescente, que entra frontalmente y además la conexión para un cebador de tipo especial, dotado de casquillo metálico terminal al cual se conectan los dos electrodos del mismo.

10. Por otra parte comprende otro circuito de conexión en el otro portalámparas especialmente dispuesto para recibir a las



20 MAR 1918

clavijas del tubo fluorescente, por deslizamiento, quedando con ello facilitado el montaje de este tubo.

Con el fin de facilitar la explicación, se acompaña a la presente memoria una lámina de dibujos en la que se ha representado un caso de realización que se cita a título de ejemplo.

5. En el dibujo:

La figura 1 indica en vista frontal el circuito para cebador y para las clavijas de entrada frontal, soportado por la placa de fondo del portalámparas,

10. la figura 2 indica la vista frontal de la placa tapa del portalámparas,

la figura 3 manifiesta en perspectiva el conjunto portalámparas para encaje frontal de las clavijas,

15. la figura 4 representa la vista frontal del circuito del otro portalámparas para entrada deslizante de las clavijas,

la figura 5 muestra la vista perspectiva del portalámparas para entrada deslizante, y

la figura 6 representa la vista exterior del nuevo portacebador.

20. Consiste en un portalámparas -1- para un circuito que comprende una entrada en -1- y -2- a los bornes -3- y -4-. Unos conductores -5- y -6- que parten de dichos bornes y que en combinación con otro conductor intermedio -7- establecen el circuito.

25. El conductor -5- se conecta con el polo -8- de un cebador -9-, figura 6, que presenta un casquillo metálico -10- a modo de lámpara, y con el que se cierra el circuito por el conductor intermedio -7-, hacia los bornes -11- y -12- que forman en el centro los conductores -6- y -7- para recibir en ellos frontalmente las clavijas borne del tubo que al efecto entran por los orificios

30. -13- y -14- de la tapa -15-, quedando el portalámparas tal como



se indica en la figura 3.

El segundo portalámparas, presenta los bornes -16- -17- de entrada, de los que salen los conductores de lámina -18- -19- adecuadamente conducidos y elásticos, para recibir por -20- y 5. -21- las otras clavijas del tubo, que al efecto penetran a través de las ranuras -22-, -23- de la tapa -24- figura 5.

El portalámparas en cualquier caso es sencillo y formado por el encaje del frente respectivo contra el fondo soporte del circuito constituyendo una caja fijable por los orificios -25- 10. dispuestos en la pieza vuelta de la placa de fondo.

El cebador figura 6 es un conjunto que afecta la forma de una pequeña lámpara de incandescencia, dotado de un casquillo metálico al que se une uno de los electrodos, mientras que el otro lo hace al contacto de fondo, como ya se ha explicado anteriormente. 15.

La invención, dentro de su esencialidad, puede ser llevada a la práctica en otras formas de realización que difieran en detalle de la indicada a título de ejemplo, a las cuales alcanzará igualmente la protección que se recaba. Podrá, pues, construirse 20. en cualquier forma y tamaño, con los materiales más adecuados, por quedar todo ello comprendido en el espíritu de las reivindicaciones.



N O T A

227312

Descrito el objeto de la invención, lo que se declara como no divulgado ni practicado en España, comprende las siguientes reivindicaciones:

5. 1. Perfeccionamientos en los circuitos para alumbrado fluorescente, caracterizados esencialmente por el hecho de que en uno de los portalámparas se dispone en la placa de fondo un circuito en el que a partir de los dos bornes de entrada, se encuentran dos láminas conductoras, de las cuales una de ellas establece contacto con uno de los bornes de un cebador especial acoplado
10. al circuito y la otra sirve para formar el borne de acoplamiento de una de las clavijas del tubo fluorescente, comprendiéndose además un tercer conductor independiente que relaciona el otro borne del cebador con el borne de enchufe de la segunda clavija
15. conductor independiente.
2. Perfeccionamientos según la anterior reivindicación en los que, el portalámparas es cerrado con una tapa que lleva frontalmente los dos orificios para el encaje frontal de las clavijas del tubo.
20. 3. Perfeccionamientos según las reivindicaciones 1 y 2 en los que el segundo portalámparas, comprende en la placa base dos bornes de entrada y en ellos dos conductores laminares elásticos operativamente dispuestos para recibir las clavijas del tubo, por deslizamiento longitudinal, a cuyo fin la tapa del portalámparas,
25. lleva en su frente dos ranuras abiertas por uno de sus extremos,

2273 20 MAR 1956



para la mencionada entrada deslizante de las clavijas del tubo.

4. Perfeccionamientos según las reivindicaciones 1 a 3 en los que el cebador consiste en un cuerpo portacebador guarnecido con un casquillo metálico a modo de una lámpara de incandescencia, llevando en este casquillo conectado uno de sus electrodos mientras que el otro lo hace a un contacto en el exterior del fondo de dicho casquillo.
- 5.

5. Perfeccionamientos en los circuitos para alumbrado fluorescente.

10. Según se describe y reivindica en la presente memoria descriptiva, que consta de cinco hojas, foliadas y escritas a máquina por una sola cara, acompañadas de una lámina de dibujos.

Madrid, a 20 de Marzo de 1956

RENATO GONZÁLEZ FERNÁNDEZ

p.a.

AME ISERN MIRALLES

20 M



Fig. 1

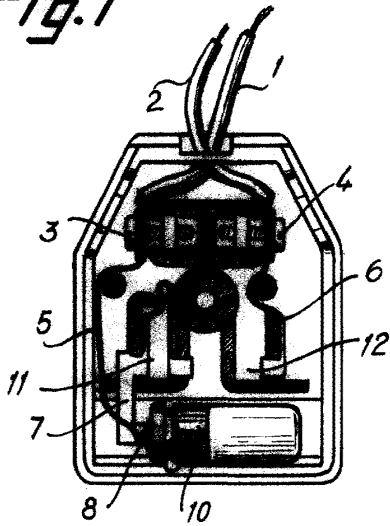
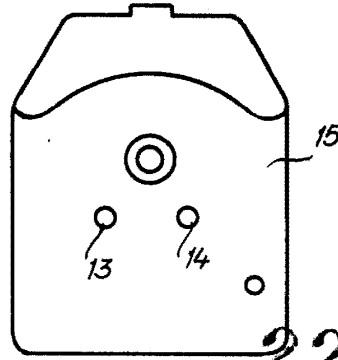


Fig. 2



227392

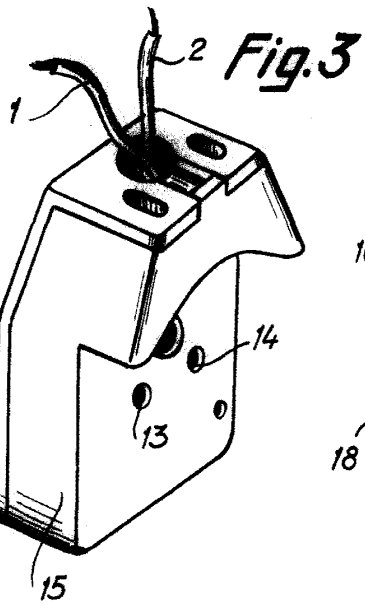


Fig. 3

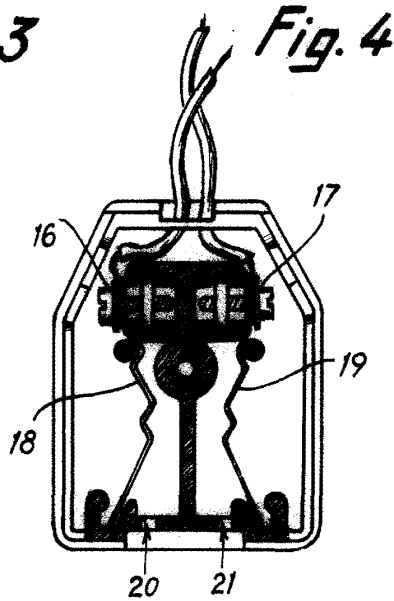


Fig. 4

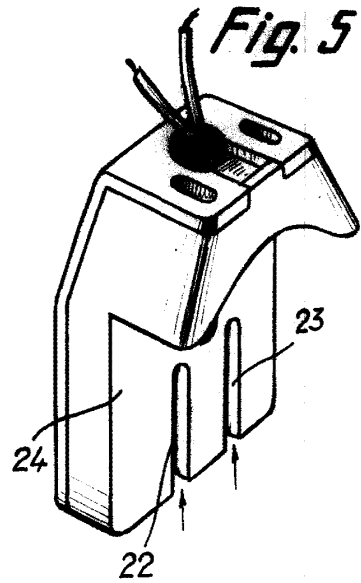
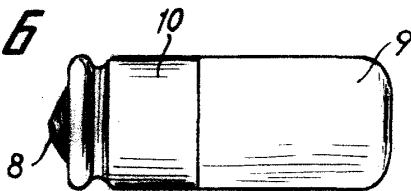


Fig. 5

Fig. 6



Madrid, 1930  
Jaime Isern  
pp.