



ESPAÑA

19	ES	11	NUMERO	227391	10	Y
		21				
		22	FECHA DE PRESENTACION	24 MAR. 1977		

MODELO DE UTILIDAD

6
24 MAR. 1977

30	PRIORIDADES:	32	FECHA	39	PAIS
31	NUMERO				

47	FECHA DE PUBLICIDAD	51	CLASIFICACION INTERNACIONAL
			A 47 B

64	TITULO DE LA INVENCIÓN
"UN ARMAZON SOPORTE CON BRAZOS ABATIBLES SUSCEPTIBLES DE FIJACION MULTIPOSICIONAL EN INCLINACION GRADUABLE".	

71	SOLICITANTE (S)
DON VICTOR HERNANDEZ MARTIN	

DOMICILIO DEL SOLICITANTE	
C/. Sanchez Barcáiztegui, 39a. MADRID.	

72	INVENTOR (ES)

73	TITULAR (ES)

74	REPRESENTANTE
DON JOSE LOPEZ CORTES	



ventaja sustancial de que cuando no son utilizadas y debido a su condición abatible, la mesa, máquina o aparato que comporten no ocupa espacio apreciable.

5 El armazón que es objeto de éste Modelo de Utilidad y que constituye una completa novedad, ofrece sustanciales ventajas funcionales sobre las que con igual finalidad son actualmente conocidas, destacando su sencillez constructiva y de manejo, así como la de los medios previstos para procurar su anclaje en las distintas posiciones de inclinación, en tal forma que puede ser utilizado para realizar -
10 numerosos trabajos en las condiciones óptimas de cada caso.

La descripción de éste objeto, con la finalidad de facilitar su comprensión, será hecha con referencia a la adjunta hoja de dibujos en la que se ha representado un - -
15 ejemplo de ejecución preferido, que no tiene carácter limitativo alguno sino simplemente ilustrativo y que podrá estar por tanto sujeto a modificaciones de detalle en todo aquello que no altere, de un modo fundamental, su propia finalidad característica.

20 En el plano:

FIGURA 1ª, muestra la vista en sección transversal de una de las piezas-soporte utilizadas en la formación del conjunto.

FIGURA 2ª, es la vista frontal de la misma pieza.

25 Haciendo referencia constante al ejemplo de ejecución representado en los dibujos, el armazón con brazos de inclinación graduable a que se refiere la invención, se - - constituye por dos o más piezas gemelas, susceptibles de - ser acopladas o fijadas sobre un muro, pared ó lugar similar,
30 lar, que mantienen una separación conveniente entre sí, - -



coincidente y determinada por la longitud de la máquina, -
aparato u objeto que haya de ser acoplada a los citados bra-
zos.

5 Cada una de éstas piezas está formada esencialmen-
te por un perfil en "U" -2-, de longitud adecuada y posición
fija en el conjunto, que actúa como elemento de fijación al
lugar de enclavamiento, realizando éste a través de los con-
ductos -7- previstos para paso de los pernos ó pasadores que
han de asegurar dicha fijación.

10 En la cara posterior de éstos perfiles -2- se ha
practicado un rebaje de profundidad en el que se disponen -
espaciadas y situadas en diferente altura, unas muescas -4-,
cuya finalidad es la de conseguir las distintas posiciones -
de inclinación previstas, por posible anclaje en cualquiera
15 de dichas ranuras del pasador -9-, correspondiente a la par-
te posterior de cada brazo.

La parte superior del mismo perfil -2- remata en -
una plataforma lisa -8-, en tal forma que entre las dos ó -
más unidades gemelas que forman el conjunto puede acoplarse
20 si se desea un estrecho panel, dispuesto longitudinalmente d
de una a otra plataforma y unido convenientemente a las mis-
mas, cuyo panel puede ser utilizado entre otras cosas como -
soporte de herramientas, piezas ó utensilios utilizados en -
el trabajo, pequeños elementos decorativos u objetos simila-
res.

25 Sobre cada uno de los perfiles fijos -2- se arti-
cula a modo de ménsula el perfil móvil -1-, brazo soporte -
del objeto a acoplar, cuyo perfil adopta igualmente forma -
en "U", manteniendo un movimiento basculante en giro de 45º,
30 que comprende desde la posición horizontal hasta la totalmen-
te vertical, movimiento que realiza guiado por una biela -3-,



unida a su vez a ambos perfiles a través de los puntos de -
giro -5-.

5 El brazo -1- queda asimismo vinculado funcional-
mente al perfil -2- por su parte posterior, al estar prolon-
gado lateralmente en unas aletas -10-, insertándose entre -
ambas aletas el pasador -9-, que queda posicionalmente situa-
do por detras del citado perfil -2-, en su zona posterior de
rebaje, con posibilidad de recorrer verticalmente dicha zona
y de introducirse, anclado, en cualquiera de las ranuras -4-
10 para fijar la posición de inclinación deseada del brazo.

15 En las caras superiores de los dos perfiles -1- -
que intervienen en el conjunto de armazón, se han previsto
alojamientos -6- para anclaje de los tornillos que han de -
solidarizar al conjunto el cuerpo u objeto que deben sopor-
tar.

20 Descrito suficientemente el objeto a que se refie-
re ésta solicitud sólo resta añadir que en su realización -
podrán introducirse todas aquellas modificaciones de detalle -
que no alteren su esencialidad, que es la que se desprende -
de la descripción que antecede y se reivindica a continua-
ción pudiendo afectar a cambios de forma, materia, dimensio-
nes, proporciones, etc., y en general a todas las que tengan
un carácter accesorio ó complementario, debiendo quedar to-
das ellas incluidas en la protección que se recaba.



1977

R E I V I N D I C A C I O N E S

5 1^a.- Un armazón soporte con brazos abatibles susceptibles de fijación multiposicional en inclinación graduable, caracterizado por constituirse a base de dos piezas de conformación gemela, con posibilidad de ser fijadas por los medios previstos en ellas, sobre un muro, pared ó lugar similar, manteniendo entre sí la separación conveniente que -
10 vendrá determinada por la longitud del cuerpo o elemento - que haya de ser acoplado, estando constituida cada pieza - por dos perfiles, el primero de posición fija, a través del cual se realiza la integración al lugar de anclaje y el segundo móvil, articulado al anterior y con facultad basculante.

15 2^a.- Un armazón soporte con brazos abatibles susceptibles de fijación multiposicional en inclinación graduable, de conformidad con la reivindicación 1^a, caracterizado porque el perfil de posición fija ha sido provisto en su cara posterior de un rebaje parcial en profundidad que afecta principalmente a su parte central, habiéndose practicado en
20 dicha zona rebajada una pluralidad de muescas, situadas a - distinta altura, teniendo como finalidad ésta disposición - la de permitir el movimiento basculante del perfil móvil y su fijación posicional por anclaje del mismo en la ranura - correspondiente a cada caso.

25 3^a.- Un armazón soporte con brazos abatibles susceptibles de fijación multiposicional en inclinación graduable, de conformidad con las reivindicaciones 1^a y 2^a, caracterizado porque los perfiles de posición fija rematan superiormente en una plataforma plana, de manera que sobre las
30 plataformas correspondientes a los dos perfiles que consti-



tuyen el armazón en su conjunto, apoya por sus extremos un panel plano, que se desarrolla longitudinalmente entre -
ambas y que sirve como soporte ó base de elementos de adorno de trabajo o de cualquier otro tipo que pueden colocarse sobre el mismo.

5

4ª.- Un armazón soporte con brazos abatibles susceptibles de fijación multiposicional en inclinación graduable, de conformidad con las reivindicaciones 1ª a 3ª, caracterizado porque sobre cada uno de los perfiles de posición fija se articula el segundo perfil móvil con facultad de -
realizar sobre el anterior un movimiento basculante en giro de 45º, partiendo de la posición horizontal hasta la vertical, estando guiado dicho movimiento por una biela común a ambos perfiles a los que se une a través de los correspondientes puntos de giro.

10

15

5ª.- Un armazón soporte con brazos abatibles susceptibles de fijación multiposicional en inclinación graduable, de conformidad con las reivindicaciones 1ª a 4ª, caracterizado porque el perfil móvil se prolonga por su parte -
posterior en unas aletas laterales entre las que se inserta un pasador que queda situado en la zona posterior rebajada del perfil fijo, con posibilidad de discurrir por dicha zona y de introducirse en las sucesivas ranuras practicadas -
en la misma para determinar posicionalmente la fijación en inclinación del brazo y con el del elemento que sustenta.

20

25

6ª.- UN ARMAZON SOPORTE CON BRAZOS ABATIBLES SUSCEPTIBLES DE FIJACION MULTIPOSICIONAL EN INCLINACION GRADUABLE.

De conformidad en un todo en lo esencial y fines industriales a lo descrito en la precedente Memoria Descrip

30



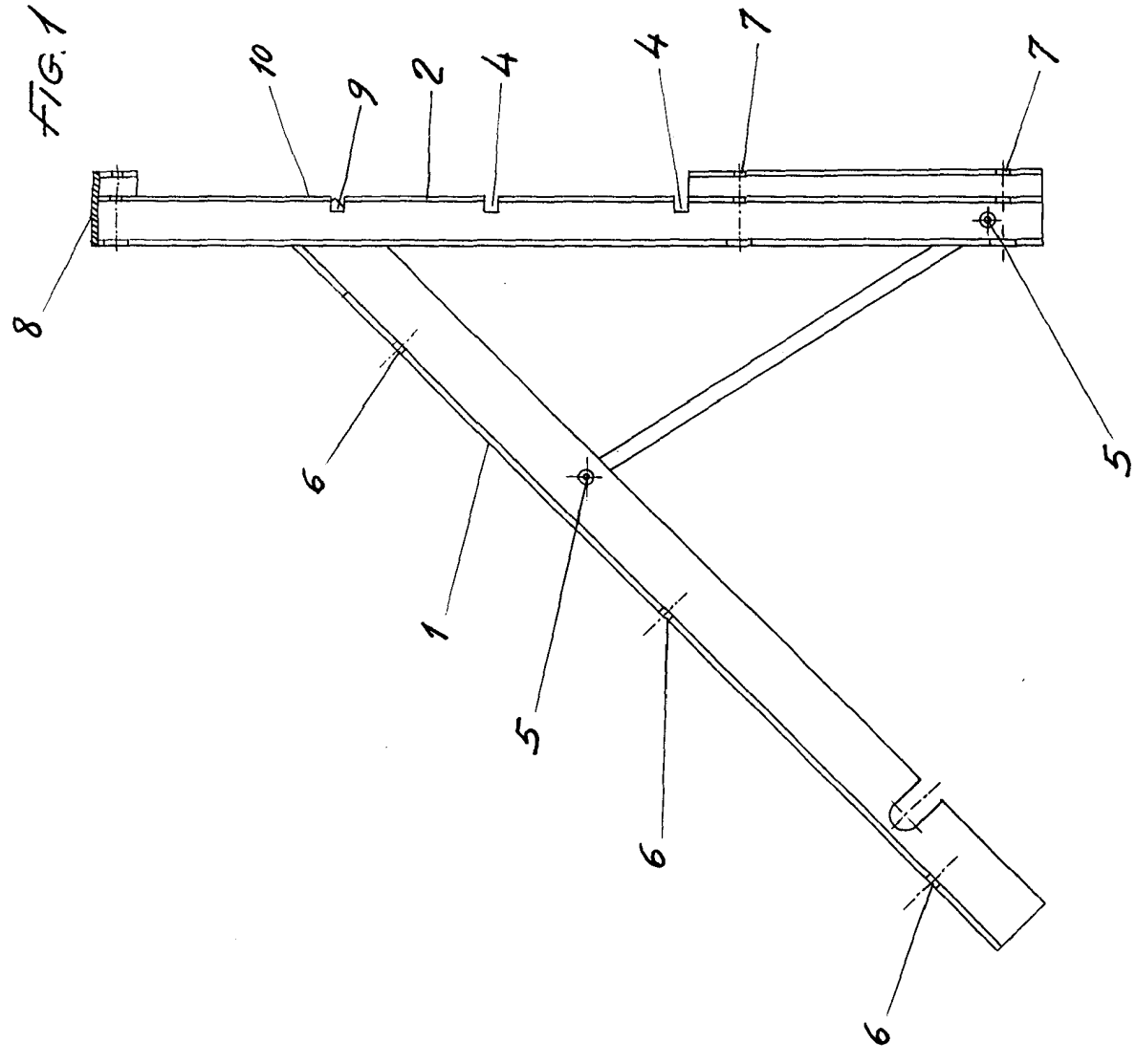
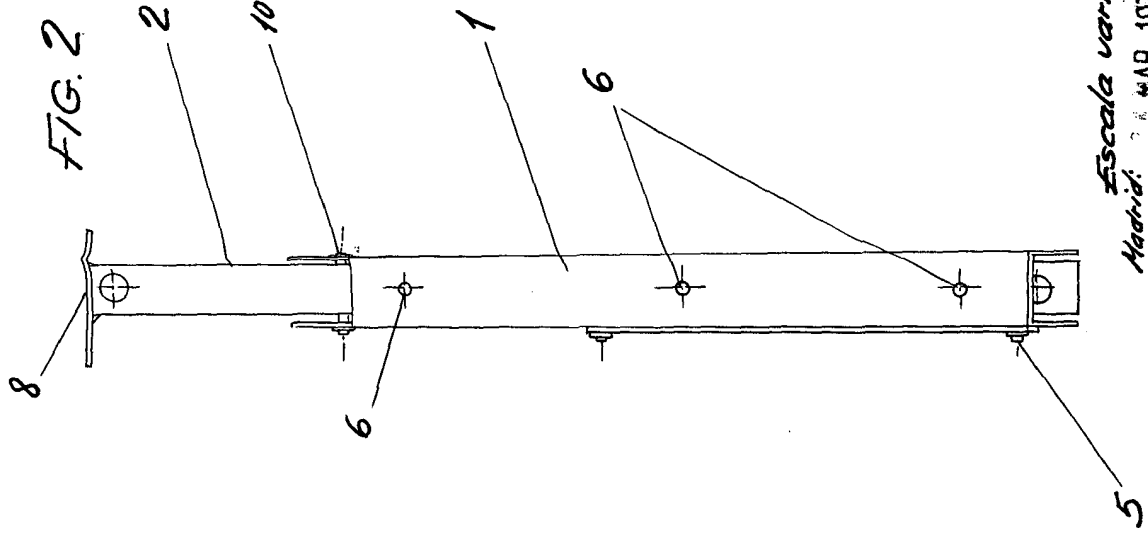
tiva y graficamente representada en las figuras del adjunto plano para su mejor comprensión.

Esta Memoria consta de SIETE hojas escritas ó mecanografiadas por una sólo cara a doble espacio.

Madrid. 24 MAR. 1977

Por autorización del interesado.

JOSE LOPEZ CORTES
P. P.



Escaleta variable
 Madrid: 2 MAR. 1977

JOSE LOPEZ CORTES
 P. P. 1