

ESPAÑA

227.384

⑩ ES	⑪ NUMERO	⑫ Y
⑪	227.384	
⑫	⑬ FECHA DE PRESENTACION	
	23-3-77	

C 16 NOV. 1977

MODELO DE UTILIDAD

③① PRIORIDADES: ③② NUMERO	③③ FECHA	③④ PAIS
------------------------------	----------	---------

④⑦ FECHA DE PUBLICIDAD	⑤① CLASIFICACION INTERNACIONAL F16K
------------------------	--

⑤④ TITULO DE LA INVENCIÓN

VALVULA DE PURGA PERFECCIONADA.

⑦① SOLICITANTE (S)

TECMATIC, S.A.

DOMICILIO DEL SOLICITANTE

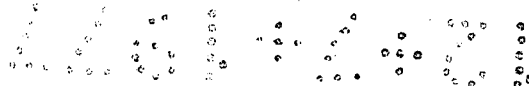
Polígono Industrial Santa Eulalia Sur Bloque I - paso letra E -
Nave - 10 TARRASA (BARCELONA)

⑦② INVENTOR (ES)

⑦③ TITULAR (ES)

⑦④ REPRESENTANTE

D. BERNARDO UNGRIA GOIBURU



1 El Estatuto vigente sobre Propiedad Industrial, de
26 de Julio de 1929, en su texto refundido publicado el 30
de Abril de 1930, establece los caracteres de patentabili-
dad de las invenciones de tipo industrial que tienen por
5 objeto obtener ventajas sobre lo ya conocido, admitiendo
por consiguiente como patentables, las nuevas máquinas, a-
paratos, instrumentos, procesos de fabricación, etc. La am-
plitud de conceptos previstos como patentables, ha llevado
al legislador a aclarar (Artº. 46) que la enumeración con-
10 tenida en dicho cuerpo legal es puramente enunciativa y no
limitativa, haciéndola extensiva incluso a los descubrimien-
tos de tipo científico (Artº. 47).

15 El Decreto de 26 de Diciembre de 1947, recogiendo
la Orden de 18 de Noviembre de 1935, confirma el criterio
legal de que también serán patentables los instrumentos, ob-
jetos, o partes de los mismos, que aporten a la función a
que son destinados, un beneficio o efecto nuevo, y en defi-
nitiva que constituyan una mejora sustancial sobre lo ante-
riormente conocido.

20 Pues bien, a tenor de lo expuesto, y en base al ar-
ticulado que recoge los conceptos expresados, debe conside-
rarse, que la invención a que se refiere la presente memo-
ria, constituye una novedad industrial, con características
y ventajas que la hacen merecedora del privilegio de explo-
25 tación exclusiva que por ella se solicita, premiando así
los méritos de quien aporta a la industria del país una me-
jora efectiva y precisamente comprendida entre las enuncia-
das por la Ley como patentables. (Arts. 46 y 47 en relación
con el 171, en su nueva redacción afectada por la Orden de
30 18 de Noviembre de 1.935).

1 La presente invención, según se deduce del
enunciado de esta memoria descriptiva, se refiere a una
válvula de purga que ha sido sensiblemente perfeccionada
en orden a obtener una reducción considerable en su costo
5 de fabricación.

Las válvulas de purga convencionales, pre-
sentan su cuerpo constituido por tres partes independien-
tes que requieren tres operaciones de soldadura para ser
convenientemente relacionadas entre sí, siendo además ne-
cesario que las aludidas soldaduras sean convenientemente
10 limadas y pulidas.

Con la válvula de purga objeto de la pre-
sente invención, se eliminan estas operaciones con excep-
ción de la soldadura del terminal al tubo o conducto de
15 purga, para lo cual el cuerpo de válvula se constituye en
una sola pieza forjada y mecanizada.

Lógicamente, el cuerpo de válvula está cons-
tituido de una sola pieza que se prolonga axialmente en un
cuerpo tubular de longitud varias veces mayor que su diá-
metro, presentando una boca regresada e incluida en un
20 plano curvo transversal determinante de un frente de aco-
plamiento al conducto purga.

Para complementar la descripción que se es-
tá realizando y con objeto de ayudar a una mejor compren-
sión de las características del invento, se acompaña a la
25 presente memoria descriptiva, como parte integrante de la
misma, de una hoja única de planos en la que con carácter
ilustrativo y no limitativo se ha representado una vista
en alzado de una válvula de purga realizada según la in-
30 vención.

1 A la vista de esta figura, puede observar-
se como el cuerpo de la válvula 1 se prolonga axialmente en
un cuerpo tubular 2 de longitud varias veces superior a su
diámetro el cual presenta en su extremidad libre una boca
5 regresada 3, afectada por un plano curvo 4, transversal y
perpendicular al eje de la válvula, cuyo plano determina
un frente de acoplamiento al conducto purga 5, presentando
el aludido frente de acoplamiento sus bordes biselados.

10 Al obtenerse el conjunto de una sola pieza,
lógicamente se evitan las operaciones de soldadura, limado
y pulido anteriormente mencionadas, con la consiguiente re-
percusión en el costo de fabricación del dispositivo.

15 No se considera necesario hacer más extensa
esta descripción para que cualquier persona perita en la
materia comprenda perfectamente cual es la idea que se de-
sea registrar, así como las ventajas que de su realización
industrial han de derivarse.

20 Por todo ello y para evitar posibles imita-
ciones, se presenta esta solicitud pidiendo la explotación
exclusiva de la idea descrita, de acuerdo con las conside-
raciones y puntos que se desean reivindicar, que se con-
cretan en las páginas siguientes.

25

30

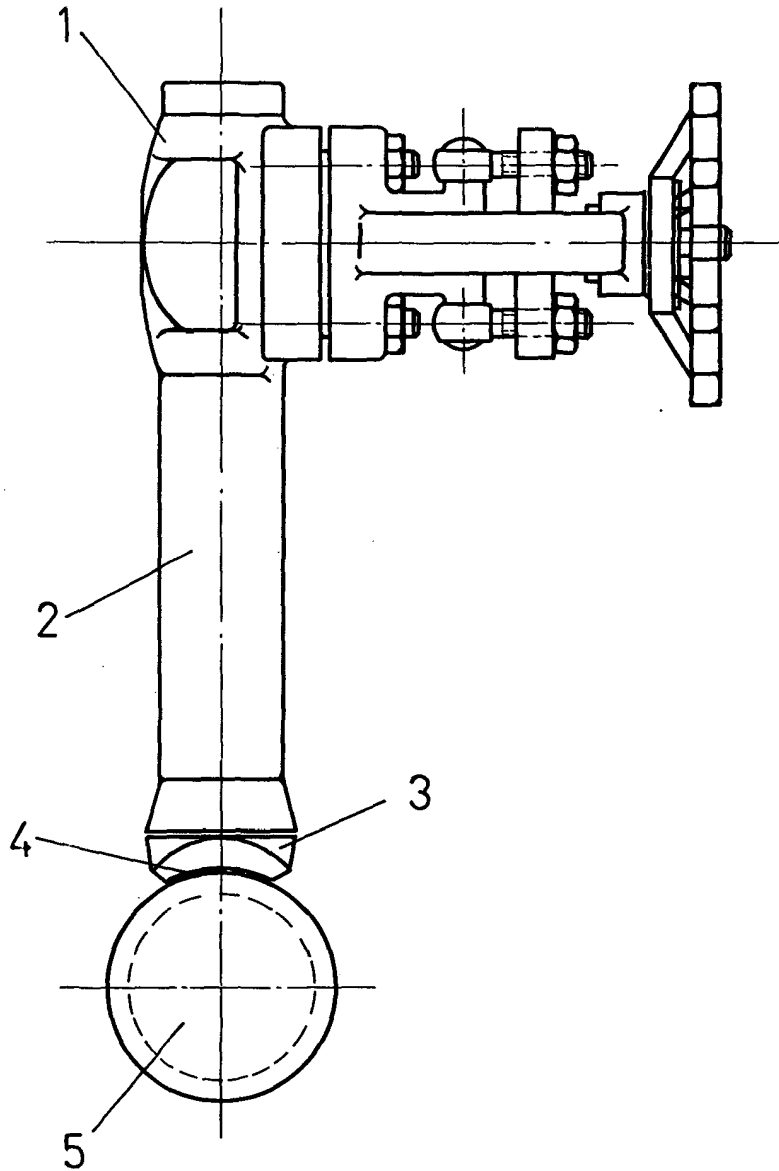
1 Hecha la descripción a que se refiere la memoria
que antecede, es preciso insistir en que los detalles de
realización de la idea expuesta, pueden variar, es decir,
5 que pueden sufrir pequeñas alteraciones, basadas siempre
en los principios fundamentales de la idea, que son en esen-
cia los que quedan reflejados en los párrafos de la descrip-
ción hecha. En efecto, el Artículo 48 del Estatuto vigente
sobre Propiedad Industrial, establece como no patentables,
10 en su apartado tercero, "los cambios de forma, dimensiones,
proporciones y materias de un objeto ya patentado" fijando
así el criterio del legislador en el sentido de que paten-
tada una idea que pueda dar lugar a una realidad práctica
e industrializable, nadie podrá apoyarse en ella para, a
15 pretexto de haber introducido ligeras modificaciones, pre-
sentarla como nueva y propia.

Este principio, en cuanto al alcance de la protec-
ción del objeto patentado se refiere, se halla confirmado
por numerosas Sentencias del Tribunal Supremo, y entre -
20 ellas, como más terminantes, en las de fechas 16 de octubre
de 1954, 23 de enero de 1959, 20 de marzo de 1964 y otras.

Establecido el concepto expresado, en cuanto a la
amplitud que debe darse a la protección solicitada, se re-
25 dacta a continuación la Nota de Reivindicaciones, de acuer-
do con lo que se establece en el último párrafo del apar-
tado tercero del Artículo 100 de la Ley, sintetizando así
las novedades que se desean reivindicar:

NOTA DE REIVINDICACIONES

30 En resumen, el privilegio de explotación exclusi-
va que se solicita, recaerá sobre las reivindicaciones si-
guientes:



ESCALA VARIABLE

Madrid, 23 de Marzo de 1977

BERNARDO UNGRIA

P. P.