



ESPAÑA

19	ES	11	NUMERO	227379	10	Y
		21				
		22	FECHA DE PRESENTACION	23-3-77		

MODELO DE UTILIDAD

C - 5 OCT, 1977

30	PRIORIDADES:	32	FECHA	33	PAIS
31	NUMERO				

47	FECHA DE PUBLICIDAD	51	CLASIFICACION INTERNACIONAL
			B 42 F

54	TITULO DE LA INVENCIÓN
	"MECANISMO DE PALANCA PARA ARCHIVADORES, PERFECCIONADO"

71	SOLICITANTE (S)
	D. Delfín ESCOLÁ FIGUEROLA.

	DOMICILIO DEL SOLICITANTE
	BARCELONA.-Londres, 27-pral.

72	INVENTOR (ES)

73	TITULAR (ES)
	El solicitante.

74	REPRESENTANTE
	D. José M <sup>e</sup> TORO ARENAL, Agente Oficial.

La presente memoria se refiere, como indica su enunciado, a un mecanismo de palanca para archivadores, perfeccionado, caracterizado fundamentalmente por su gran sencillez de fabricación por cuanto que sus elementos fundamentales pueden obtenerse por moldeo, asimismo su constitución permite la fácil sustitución de cualquiera de sus piezas que eventualmente pudieran estar defectuosas.

5.- En la actualidad los dispositivos utilizados en el mercado adolecen de una serie de inconvenientes entre los que cabe destacar su complicado proceso de fabricación, prensado, cortado y doblado, y en segundo lugar la imposibilidad de lograr su desarmado.

10.- Todos estos inconvenientes han sido superados plenamente con el mecanismo objeto de esta memoria que seguidamente describiremos.

15.- Está provisto de una pieza básica que sirve de soporte a todos el dispositivo, estando constituido de material plástico de tal forma que sirviendo de sujeción a las mordazas móviles estas pueden extraerse mediante un simple tirón al deformarse las pestañas que la sujetan.

20.- La pieza básica tiene una pestaña con un orificio estrecho en su extremo y ancho en el contrario de tal forma que permite alojarse al saliente del balancín de accionamiento que saldrá por la parte ancha del orificio.

25.- El balancín provisto por su lado opuesto de un saliente excéntrico con relación al saliente de sujeción a la base, acciona sobre la parte interior de las mordazas produciendo su cierre o apertura sobre las mordazas móviles.

30.- A continuación se hará una detallada descripción del mecanismo que se alude, con referencia al plano que se acom-

pañan, en los que se representa a simple título de ejemplo, no limitativo, una forma preferente de realización, susceptible de todas aquellas variaciones de detalle que no supongan una alteración fundamental de las características esenciales del mismo.

35.-

En dicho plano se ilustra:

En la figura 1 se representa el alzado del mecanismo visto desde su parte anterior.

En la figura 2 se representa el alzado del mecanismo visto desde su parte posterior.

40.-

En la figura 3 se representa la perspectiva de la base moldeada del mecanismo.

Seguidamente relacionaremos los diversos elementos numerados en los dibujos adjuntos de la presente memoria.

45.-

(1).-Balancín.

(2).-Botones.

(3).-Eje de balancín, con cabeza retentora.

(4).-Pivote.

(5).-Pestaña.

50.-

(6).-Mordazas.

(7).-Mordazas móviles.

(8).-Varilla.

(9).-Resorte.

(10).-Abrazaderas en arco.

55.-

(11).-Base.

(12).-Orificio para armado del balancín.

El nuevo mecanismo está constituido por la placa (11) que sirve de base a todo el conjunto, uniéndose a la correspondiente carpeta mediante remaches. La placa (11) está

60.-

provista de unas prolongaciones (6) mordazas fijas y unas

abrazaderas en arco (10) que sirven de sujeción a las mordazas móviles (7); las abrazaderas al estar constituida la placa de material plástico de cierta elasticidad permite extraer las mordazas móviles para su eventual sustitución.

65.- A su vez, la placa (11) tiene una pestaña (5) provista de un orificio (12), que sirve de base de sujeción y giro al balancín (1).

La placa está provista de un alojamiento para apoyo del resorte (9) que facilita las dos posiciones extremas de todo cerrado y todo abierto al apoyarse sobre la parte doblada (8) de las mordazas móviles (7).

70.- El pivote (4) del balancín (1) es excéntrico con relación al eje (3) al apoyarse sobre la parte extrema del orificio (12), de tal forma que oprimirá o liberará la varilla doblada (8) con lo que por efecto del resorte las mordazas móviles se abrirán.

El balancín está provisto de unos botones (2) en sus extremos para su accionamiento.

80.- Todos los elementos descritos adecuadamente dispuestos se utilizan de la forma siguiente:

El balancín se accionará siempre hacia abajo alternativamente en el brazo que esté mas alto con lo que las mordazas móviles se abrirán o cerrarán.

85.- El balancín podrá extraerse de su posición oprimiendo y haciendo salir el eje (3) por la parte ancha del orificio, asimismo las mordazas móviles podrán extraerse sin mas que tirar hacia la parte superior.

90.- La forma, materiales y dimensiones, podrán ser variables y en general cuanto sea accesorio y secundario, siempre que no altere, cambie o modifique la esencialidad del objeto que se describe.

Los términos en que queda redactado esta memoria son ciertos y fiel reflejo del objeto descrito, debiéndose tomar con carácter amplio y nunca en forma limitativo.

95.- El Modelo de Utilidad que se solicita recaerá sobre las particularidades características de las siguientes reivindicaciones.

-----

1  
2  
3  
4  
5  
6  
7  
8  
9  
10  
11  
12  
13  
14  
15  
16  
17  
18  
19  
20  
21  
22  
23  
24  
25  
26  
27  
28  
29  
30  
31  
32  
33  
34  
35  
36  
37  
38  
39  
40  
41  
42  
43  
44  
45  
46  
47  
48  
49  
50  
51  
52  
53  
54  
55  
56  
57  
58  
59  
60  
61  
62  
63  
64  
65  
66  
67  
68  
69  
70  
71  
72  
73  
74  
75  
76  
77  
78  
79  
80  
81  
82  
83  
84  
85  
86  
87  
88  
89  
90  
91  
92  
93  
94  
95  
96  
97  
98  
99  
100

R E I V I N D I C A C I O N E S

100.- 1ª).- "MECANISMO DE PALANCA PARA ARCHIVADORES, PERFECCIONADO" caracterizado por estar constituido por un elemento o base que sirve de soporte a todo el conjunto que podrá obtenerse mediante moldeo en una sola pieza, estando provisto de una pestaña con un orificio ancho por su parte inferior y estrecho por la superior, provisto asimismo de unos bordes doblados para la sujeción de las mordazas móviles y de un cajeado u orificio rasgado para apoyo del fleje de accionamiento de las mordazas móviles, prolongándose en dos formas o mordazas fijas.

110.- 2ª).- "MECANISMO DE PALANCA PARA ARCHIVADORES, PERFECCIONADO" según la reivindicación anterior, caracterizado porque dispone de un brazo doble o sencillo de longitud tal que su accionamiento es por la parte exterior de las mordazas estando provisto de un eje que apoyándose sobre la parte estrecha del orificio de la pestaña de la base y no siendo concéntrico con un pivote situado en el lado opuesto oprime en su giro la parte doblada de la mordaza móvil produciendo su desplazamiento, este balancín puede extraerse fácilmente al hacer pasar la cabeza del eje por la parte ancha del orificio, con lo que puede hacer su sustitución cuando esté defectuoso.

120.- 3ª).- "MECANISMO DE PALANCA PARA ARCHIVADORES, PERFECCIONADO" según las reivindicaciones anteriores, caracterizado porque el elemento base dispone de unas abrazaderas dobladas en arco para sujeción y giro de las mordazas móviles del cual puede extraerse con facilidad sin mas que dar un tirón debido a la elasticidad del material que constituye la base.

125.- 4ª).- "MECANISMO DE PALANCA PARA ARCHIVADORES, PERFECCIONADO".

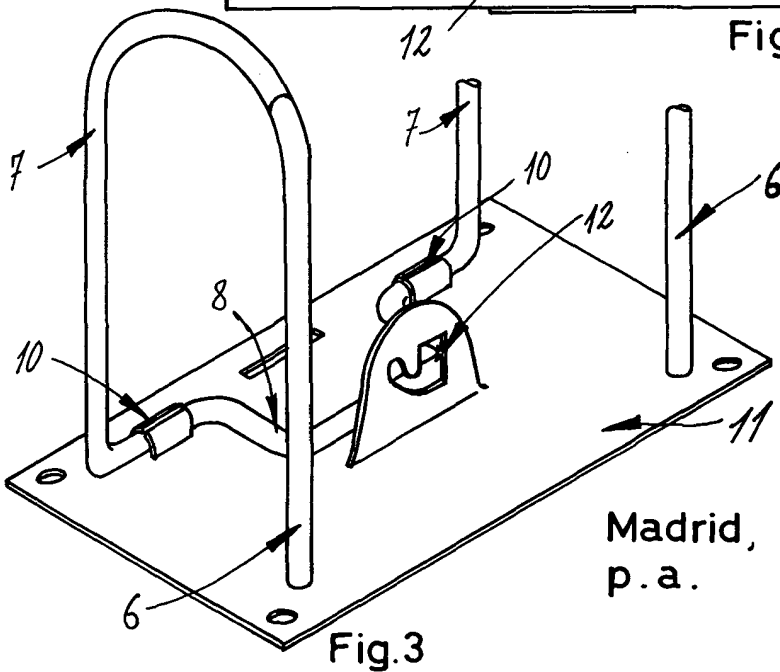
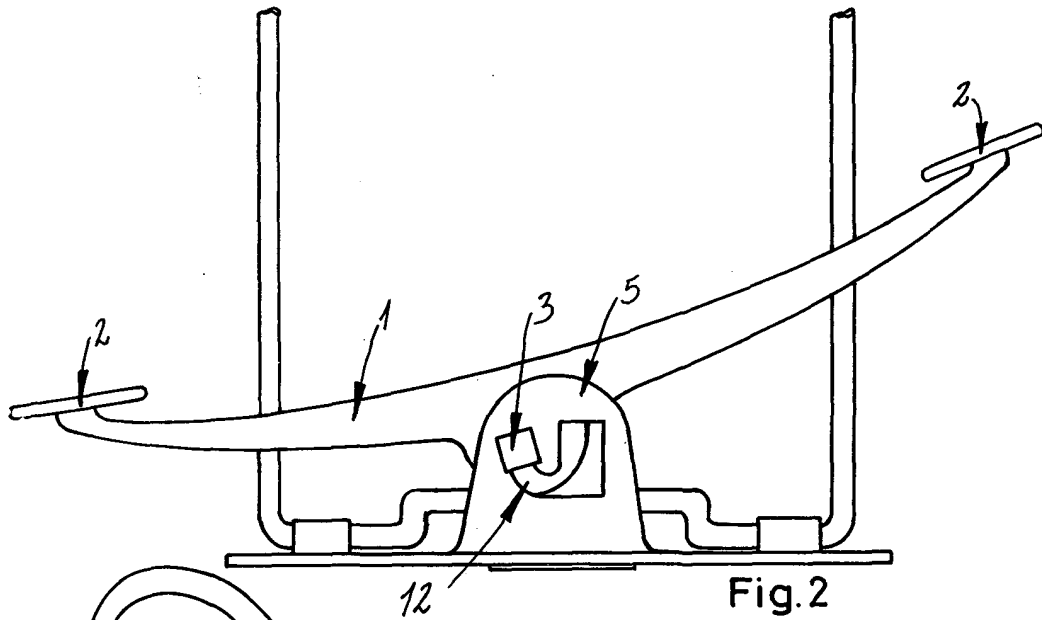
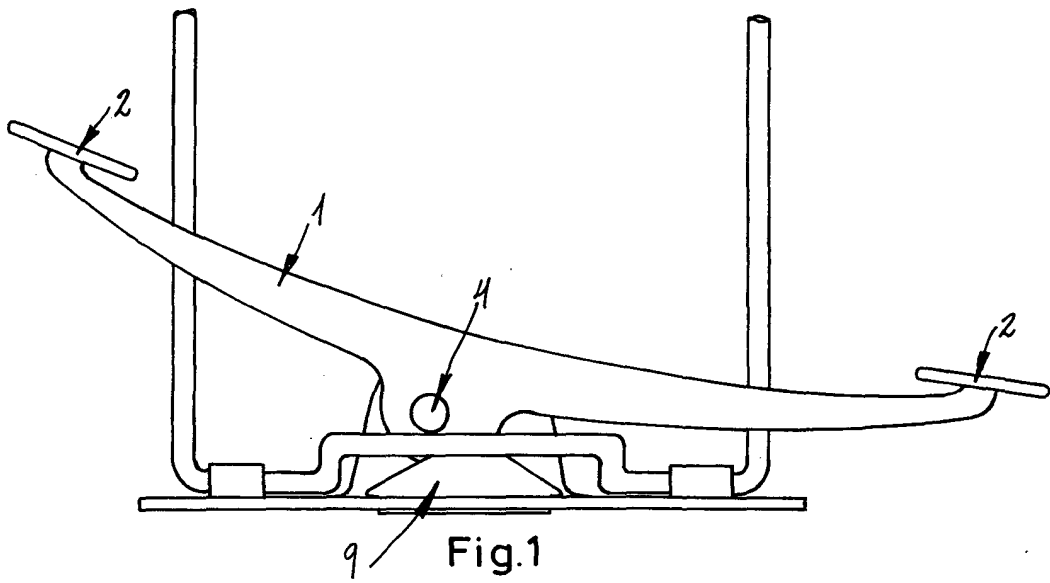
La presente memoria descriptiva consta de siete hojas foliadas y mecanografiadas por una sola cara, componiendo un total de ciento treinta líneas, incluidas las presentes.

Madrid, 25 de Marzo de 1.977.-

**JOSE M. TORO**

**P. P. 1**

Ido. Andrés Borges



Madrid, 25 Marzo de 1977  
p. a.

JOSE M<sup>a</sup> TORO  
D. P. 7

Escritorio de S. de B. y G.