



ESPAÑA



19	ES	11	227361	10	Y
		21			
		22	FECHA DE PRESENTACION		
			23 MAR 1977		

MODELO DE UTILIDAD

30	PRIORIDADES:	32	FECHA	33	PAIS
31	NUMERO				

47	FECHA DE PUBLICIDAD	51	CLASIFICACION INTERNACIONAL
			A47B

54	TITULO DE LA INVENCIÓN
	"SOPORTE PARA ANAQUELES"

71	SOLICITANTE (S)
	ACCESORIOS Y RESORTES, S.L.

	DOMICILIO DEL SOLICITANTE
	IBI (Alicante), Polígono Industrial Carrero Blanco.

72	INVENTOR (ES)

73	TITULAR (ES)
	ACCESORIOS Y RESORTES, S.L.

74	REPRESENTANTE
	Don Antonio ARICHA FERNANDEZ



El Modelo de Utilidad a que se refiere la presente Memoria, se destina a garantizar la explotación y la propiedad exclusivas, en todo el territorio nacional, de un soporte para anaqueles, especialmente concebido para ser utilizado en muebles con paredes de un cierto espesor construídas, por ejemplo, con madera o madera aglomerada.

5

Consiste el objeto en dos sencillas y económicas piezas de material plástico moldeado, una de las cuales es un casquillo que oficia de hembra y se empotra en un adecuado agujero ciego realizado en la cara interior de la pared del mueble, mientras que la otra dispone de un extremo macho para acoplar ajustado en el antes citado casquillo y de otro extremo en forma de prisma triangular que resulta sobresaliente a modo de ménsula, presentando una cara horizontal superior sobre la que asienta el borde del anaquel.

10

15

Es obvio que el mencionado anaquel quedará apoyado sobre varios soportes según el Modelo, dispuestos a la misma altura sobre la horizontal y de preferencia, en las proximidades de sus esquinas, y se comprende que las paredes del mueble pueden llevar montados varios juegos de casquillos hembras a diferentes alturas utilizables para recibir alternativamente los juegos de ménsulas y poder variar así la distancia entre anaqueles en el mueble.

20

25

Para mejor comprensión del objeto y sólo a título de ejemplo, se adjunta una hoja de planos en la que:

La fig. 1ª, representa la vista lateral de los dos elementos que componen el soporte según el Modelo, en situación de desmontados.

30

La fig. 2ª, representa la vista frontal de la ménsula.

La fig. 3ª, representa la vista lateral de los mencio-



nados elementos en situación de montados.

35 Según lo diseñado, podemos ver que el elemento hembra -
está constituido por un casquillo cilíndrico -1-, ligera-
mente abocardado, que se introduce forzado en un agujero -
ciego -2- realizado previamente en la pared -3- del mueble
y que resulta perfectamente sujeto al mismo a causa de un
estriado axial que presenta exteriormente.

40 Por su parte, el elemento macho es una pieza que presen-
ta un vástago cilíndrico -4- que sale de una de las caras
de un prisma triangular -5- que oficia de ménsula y que -
presenta su cara superior horizontal ahuecada en su zona -
central y provista de nervios transversales -6-, antidesli-
zantes, sobre los que reposa el anaquel -7-.

45 Son variables las circunstancias de tamaño, forma, mate-
rial y, en general, todas aquellas que no supongan una al-
teración de la esencialidad del objeto expuesto en la pasa-
da descripción, la cual deberá ser considerada en su más -
ámbito sentido y no como una limitación de posibilidades -
50 de realización.

N O T A

EN RESUMEN: El Modelo de Utilidad que, por veinte años,
se solicita para todo el territorio nacional, ha de recaer
sobre las siguientes reivindicaciones:

55 1ª.- "SOPORTE PARA ANAQUELES", consistente en dos piezas
de material plástico moldeado acoplables entre sí, caracte-
rizado porque una de dichas piezas es un casquillo cilíndri-
co, ligeramente abocardado, que se introduce forzado en un
agujero ciego de la pared del mueble, donde se sujeta con
60 un estriado axial que presenta exteriormente.

2ª.- "SOPORTE PARA ANAQUELES", según la reivindicación
1ª, caracterizado porque la segunda pieza comprende un vás-



65 tago cilíndrico que se acopla ajustadamente en el casqui-
llo fijo al mueble y que sobresale de una de las caras de
un prisma triangular que oficia de ménsula y que presenta
una cara superior horizontal ahuecada en su zona central
y provista de nervios transversales, antideslizantes, so-
bre los que reposa el anaquel.

70 3ª.- "SOPORTE PARA ANAQUELES", según las anteriores rei-
vindicações, caracterizado por el hecho de que, cada con-
junto de ménsulas que soportan un anaquel, puede ser monta-
do alternativamente en uno u otro de los diversos juegos
de casquillos receptores fijados a diferentes alturas en
75 el interior del mueble, a fin de regular la distancia en-
tre anaqueles.

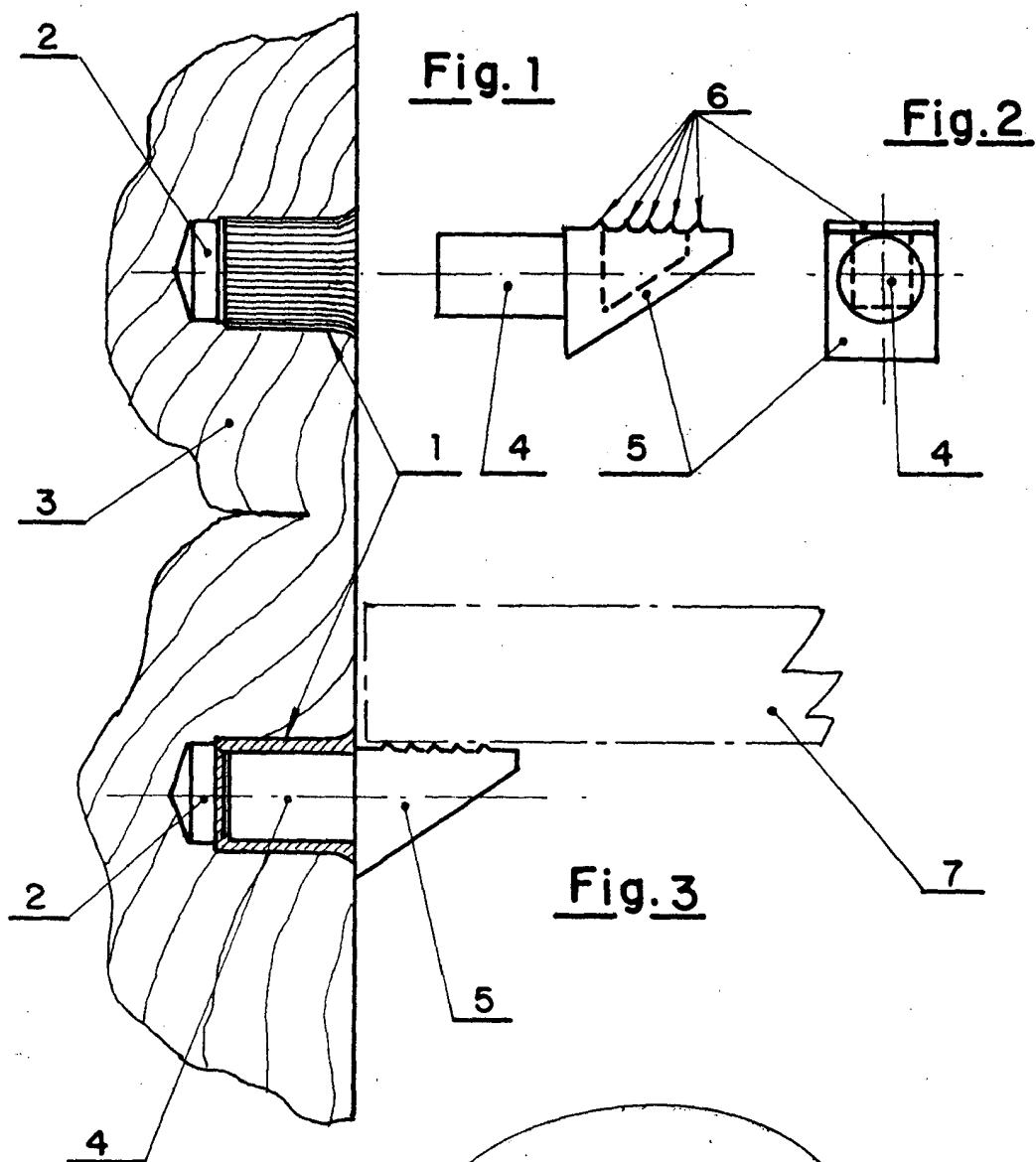
4ª.- "SOPORTE PARA ANAQUELES"

80 Todo conforme queda expresado en la presente Memoria
descriptiva, que consta de cuatro páginas, escritas a má-
quina por una sola cara, y dibujos que se acompañan.

Madrid, 23 de Marzo de 1977

P.A.,

ANTONIO ARICHA



Madrid a 23 MAR. 1977
P.A.

ANTONIO ARICHO
P. P.

[Handwritten signature]

ESCALA VARIABLE