



ESPAÑA

19	ES	11	Numero	10	Y
		21			
		22	FECHA DE PRESENTACION		

MODELO DE UTILIDAD

30	PRIORIDADES:	32	FECHA	33	PAIS
	31) NUMERO				

47	FECHA DE PUBLICIDAD	51	CLASIFICACION INTERNACIONAL
			E04H

54	TITULO DE LA INVENCIÓN
	"ARMAZON MODULAR PARA PISCINAS DESMONTABLES"

71	SOLICITANTE (S)
	D. JOSE MARIA SABATA GORGAS y D. JAIME RODRIGUEZ RODRIGEZ

	DOMICILIO DEL SOLICITANTE
	MONCADA-REIXACH (Barcelona), Polígono Industrial "Ciudad Meridiana"

72	INVENTOR (ES)

73	TITULAR (ES)

74	REPRESENTANTE
	D. MANUEL DE RAFAEL GARCIA

## MEMORIA DESCRIPTIVA

El presente modelo de utilidad se refiere a un armazón modular para piscinas desmontables con el que, de una manera sencilla es posible montar y  
5 desmontar dichas piscinas, con ventaja notable respecto de los armazones conocidos que requieren herramientas y accesorios diversos.

El armazón modular en cuestión se caracteriza esencialmente por el hecho de constar de  
10 unas tablillas que presentan un perfil tal que su sección comprende en un extremo un borde cilíndrico en tanto que en el otro presentan una cavidad cilíndrica, estando dimensionados de tal modo dichos  
borde y cavidad que las tablillas se pueden acoplar  
15 por tsta y deslizamiento vertical del borde de una tablilla en la cavidad de una tablilla adyacente para formar el armazón de la piscina que luego se completa con el oportuno receptáculo flexible e impermeable del agua, que por su borde se solapa  
20 sobre el borde del conjunto de tablillas y sobre cuyo borde del receptáculo se dispone un perfil convencional acanalado que retiene a presión elástica el receptáculo sobre el borde superior del armazón.

Con el fin de facilitar la explicación se  
25 acompaña a la presente memoria descriptiva una hoja de dibujos en la que se ha representado un caso práctico de realización el cual se cita sólo a título de ejemplo no limitativo del alcance del presente modelo de utilidad.

30 En dichos dibujos:

La figura 1 es una vista en perspectiva parcial de una de las tablillas.

La figura 2 muestra esquemáticamente en planta la forma de disponerlas.

5 Y la figura 3 es una vista en sección alzada parcial considerada por la línea III-III de la figura 1 que muestra una piscina instalada con este armazón.

De acuerdo con los dibujos, el armazón modular para piscinas desmontables que se describe  
10 consta de unas tablillas -1- que en su sección presentan en un extremo un borde cilíndrico -2-, en tanto que en el otro presentan una cavidad cilíndrica -3- en correspondencia, lo que permite acoplar varias tablillas entre sí por testa y deslizamiento vertical  
15 del borde -2- de una de ellas en la cavidad -3- de la contigua, como indica la figura 2 para formar la pared cerrada de la piscina que puede empotrarse (figura 3) en la tierra -4- a profundidad adecuada.

Sobre el borde superior de la citada pared  
20 se dispone el borde doblado en correspondencia del receptáculo flexible e impermeable -5- de contención del agua que llega hasta el fondo de la cavidad de la tierra -4- y sobre dicho borde del receptáculo se encaja a presión un perfil convencional acanalado  
25 -6- elástico, con el que el receptáculo -5- queda sujeto sobre la antedicha pared y queda montada la piscina.

En caso conveniente este perfil acanalado puede también disponerse en el borde inferior de  
30 la pared formada.

Mediante las tablillas citadas puede

5 variarse según, el número, el tamaño de las piscinas de acuerdo con las necesidades y dar a las mismas las formas que interese gracias a la posibilidad de articulación de las tablillas en su acoplamiento con diferentes ángulos entre sí como se aprecia en la figura 2.

10 Asimismo las tablillas -1- son fácilmente intercambiables en caso de rotura. Al mismo tiempo se pueden apilar en forma plegada con ocupación de poco espacio en almacén y para el transporte con facilidad de embalado.

Es interesante hacer constar que el armazón presenta una adecuada resistencia a las presiones del agua contra las paredes de la piscina.

15 Aún cuando las tablillas representadas son huecas con tabiquillos de refuerzo, también se prevé que puedan ser macizas y éstas a su vez ser porosas para su menor peso y coste.

20 El modelo, dentro de su esencialidad, puede ser llevado a la práctica en otras formas de realización que difieran sólo en detalle de la indicada únicamente a título de ejemplo, a las cuales alcanzará igualmente la protección que se recaba. Podrá, pues, fabricarse este armazón en cualquier forma y tamaño, con los  
25 medios y materiales más adecuados, y con los accesorios más convenientes, por quedar todo ello comprendido en el espíritu de las siguientes reivindicaciones.

REIVINDICACIONES

Se reivindica como objeto del presente modelo de utilidad:

- 5 1.- Armazón modular para piscinas desmontables  
caracterizado esencialmente por el hecho de constar  
de unas tablillas que en su sección presentan en un  
extremo un borde cilíndrico, en tanto que en el  
otro presentan una cavidad cilíndrica en correspon-  
dencia, lo que permite acoplar varias tablillas  
10 entre sí por testa y deslizamiento vertical del borde  
de una de ellas en la cavidad de la contigua con  
acoplamiento ajustado entre tablillas para formar  
la pared periférica de soporte del receptáculo flexible  
e impermeable de contención del agua.
- 15 2.- "ARMAZON MODULAR PARA PISCINAS DESMONTABLES"  
Consta la presente memoria descriptiva de  
cuatro hojas mecanografiadas y de una lámina de dibujos.

Madrid, a 22 MAR. 1977

JOSE MARIA SABATA GORGAS  
JAIME RODRIGUEZ RODRIGUEZ

P.A.  
MADRID, MAR. 22 1977  
C.A.  
*[Handwritten signature]*

Fig. 1

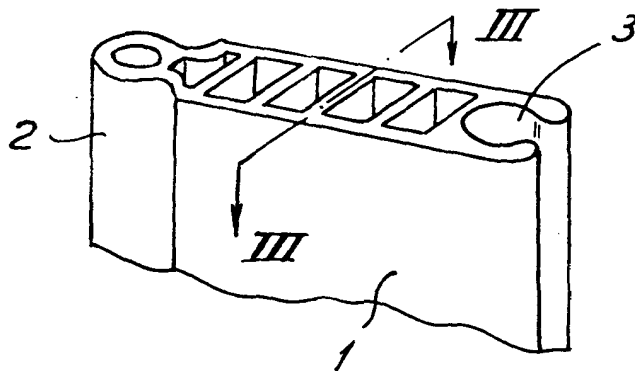


Fig. 2

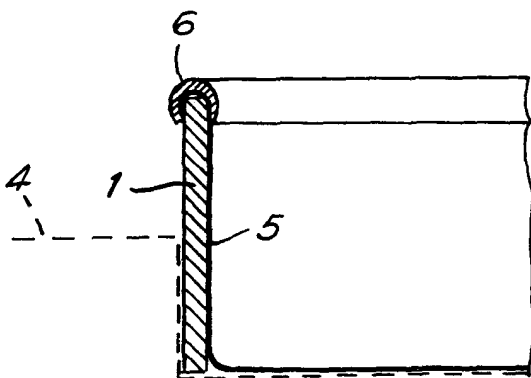
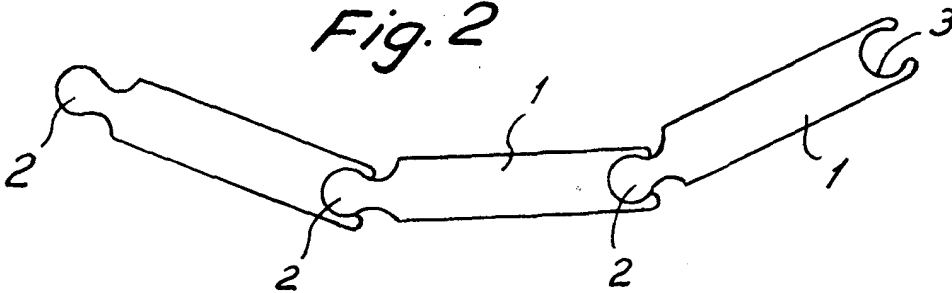


Fig. 3

Madrid, 22 marzo 1977

MANUEL DE RAFAEL

*[Handwritten signature]*