



10 ES	11 NUMERO	10 Y
	21 227.352	
	22 FECHA DE PRESENTACION	
	22.3.77	

227.352

MODELO DE UTILIDAD

50 PRIORIDADES:	52 FECHA	53 PAIS
51 NUMERO		

67 FECHA DE PUBLICIDAD	61 CLASIFICACION INTERNACIONAL
------------------------	--------------------------------

54 TITULO DE LA INVENCIÓN
ESTUCHE PERFECCIONADO.

71 SOLICITANTE (S)
DE ELISA PEREIRA CUDILLEIRO.

DOMICILIO DEL SOLICITANTE
C Juan Canalejo, 83 - 7º LA CORUÑA

72 INVENTOR (ES)
------------------

73 TITULAR (ES)
-----------------

74 REPRESENTANTE
DON BERNARDO UNGRIA GOIBURU.

1 El Estatuto vigente sobre Propiedad Industrial, de  
26 de Julio de 1929, en su texto refundido publicado el 30  
de Abril de 1930, establece los caracteres de patentabili-  
5 dade de las invenciones de tipo industrial que tienen por  
objeto obtener ventajas sobre lo ya conocido, admitiendo  
por consiguiente como patentables, las nuevas máquinas; a-  
paratos, instrumentos, procesos de fabricación, etc. La am-  
plitud de conceptos previstos como patentables, ha llevado  
al legislador a aclarar (Artº. 46) que la enumeración con-  
10 tenida en dicho cuerpo legal es puramente enunciativa y no  
limitativa, haciéndola extensiva incluso a los descubrimien-  
tos de tipo científico (Artº. 47).

15 El Decreto de 26 de Diciembre de 1947, recogiendo  
la Orden de 18 de Noviembre de 1935, confirma el criterio  
legal de que también serán patentables los instrumentos, ob-  
jetos, o partes de los mismos, que aporten a la función a  
que son destinados, un beneficio o efecto nuevo, y en defi-  
nitiva que constituyan una mejora sustancial sobre lo ante-  
riormente conocido.

20 Pues bien, a tenor de lo expuesto, y en base al ar-  
ticulado que recoge los conceptos expresados, debe conside-  
rarse, que la invención a que se refiere la presente memo-  
ria, constituye una novedad industrial, con características  
y ventajas que la hacen merecedora del privilegio de explo-  
25 tación exclusiva que por ella se solicita, premiando así  
los méritos de quien aporta a la industria del país una me-  
jora efectiva y precisamente comprendida entre las enuncia-  
das por la Ley como patentables. (Arts. 46 y 47 en relación  
con el 171, en su nueva redacción afectada por la Orden de  
30 18 de Noviembre de 1.935).

1 La presente invención, según se expresa en  
el enunciado de esta memoria descriptiva, se refiere a un es-  
tuche perfeccionado, el cual ha sido concebido y realizado  
en orden a obtener numerosas y notables ventajas respecto a  
5 otros dispositivos existentes de análogas finalidades.

Existen infinidad de tipos de estuches des-  
tinados a contener cajetillas de tabaco, juegos de naipes,  
etc., siendo de éste tipo el estuche que la presente inven-  
ción propone, pero con la particularidad de que el estuche  
10 de esta invención presenta unas características nuevas y ven-  
tajosas que le hacen de una gran utilidad y aceptación en el  
mercado.

El estuche propiamente dicho, objeto del  
invento, presenta una forma general prismática y hueca, des-  
15 provisto de una de sus bases, el cual va complementado con  
una tapa envolvente de la misma forma, que se acopla exte-  
rior y telescópicamente sobre el cuerpo base prismático men-  
cionado constitutivo del propio estuche.

La principal característica con que ha sido  
20 dotado el presente estuche, radica en el hecho de que la ba-  
se inferior del mismo presenta un receptáculo independiente  
donde se aloja otro cuerpo prismático a modo de cajetilla  
de cerillas, el cual puede contener cerillas propiamente di-  
chas o bien dados o elementos similares y de pequeño tamaño  
25 destinados al juego o alguna utilidad.

Por otra parte, el estuche propiamente di-  
cho ha sido concebido para servir de receptáculo a una caje-  
tilla de tabaco, y opcionalmente a un paquete de naipes,  
mientras que el receptáculo inferior independiente del propio  
30 estuche puede contener la cajetilla de cerillas o dados an-

1           teriormente mencionados, o bien un encendedor dispuesto de  
la misma forma.

5           Para complementar la descripción que segui-  
damente se va a realizar, y con objeto de llegar a una me-  
jor comprensión de las características del invento, se acom-  
pañan a la presente memoria descriptiva un juego de planos,  
cuyas figuras representan lo siguiente:

10           Figura 1<sup>a</sup>.- Muestra una vista en perspecti-  
va del estuche realizado según la invención, en el que pue-  
de apreciarse una zona seccionada para apreciar claramente  
la constitución del propio estuche, así como el receptáculo  
inferior correspondiente a la caja de cerillas o dados:

15           Figura 2<sup>a</sup>.- Muestra una vista similar a la  
anterior en la que se aprecia interiormente un encendedor  
en lugar de la caja de cerillas.

20           A la vista de las mencionadas figuras, pue-  
de observarse el estuche propiamente dicho constituido a  
partir de un cuerpo prismático rectangular 1, el cual está  
desprovisto de una de sus bases, quedando ésta tapada median-  
te una tapa 2 acoplada exterior y telescópicamente sobre el  
cuerpo 1 constitutivo del receptáculo propio del estuche,  
de tal modo que dicha tapa 2 puede tener cualquier altura  
respecto a la altura total del cuerpo 1.

25           Inferiormente el propio cuerpo prismático  
1 presenta otro receptáculo 3, independiente del del propio  
estuche, el cual es abierto por sus dos laterales menores,  
y constituye un alojamiento para una cajetilla 4, contenedo-  
ra de cerillas, dados, o similares, la cual presenta una es-  
pecie de lengüeta 5, para que mediante un traccionado de ella,  
30           pueda extraerse del propio receptáculo 3.

1 De esta forma, el estuche así constituido  
pueda estar destinado a servir de receptáculo a una cajeti-  
lla de tabaco, o bien a un juego de naipes, mientras que la  
cajetilla 4 puede ser destinada a contener cerillas, en el  
5 caso que se utilice el estuche como pitillera, o bien con-  
tener dados, en el caso de que el estuche se utilice para  
contener naipes.

Por otra parte, el mencionado receptáculo  
3 correspondiente al estuche propiamente dicho, puede alber-  
10 gar o servir de receptáculo a un encendedor 5, siempre y  
cuando éste sea lo suficientemente plano y de dimensiones  
adecuadas a las del propio receptáculo 3.

Como puede observarse a través de la des-  
cripción realizada, el estuche así constituido, además de  
15 presentar una configuración y realización altamente sencii-  
lla, puede servir para múltiples usos, como los anteriormen-  
te expuestos, es decir para contener una cajetilla de tabaco,  
en cuyo caso se utilizaría como pitillera, o bien para conte-  
ner un juego de naipes, de tal forma que en el primer caso  
20 la cajetilla 4 se utilizaría como receptáculo de cerillas,  
en tanto que en el segundo caso la cajetilla 4 se utilizaría  
como receptáculo de unos dados.

Con la particularidad de que si no se qui-  
siera utilizar la cajetilla 4, ni como receptáculo de ceri-  
25 llas, ni como receptáculo de dados, esta puede ser sustitui-  
da por un encendedor 6, como anteriormente se ha mencionado.

1 Hecha la descripción a que se refiere la memoria  
que antecede, es preciso insistir en que los detalles de  
realización de la idea expuesta, pueden variar, es decir,  
que pueden sufrir pequeñas alteraciones, basadas siempre  
5 en los principios fundamentales de la idea, que son en esen-  
cia los que quedan reflejados en los párrafos de la descrip-  
ción hecha. En efecto, el Artículo 48 del Estatuto vigente  
sobre Propiedad Industrial, establece como no patentables,  
en su apartado tercero, "los cambios de forma, dimensiones,  
10 proporciones y materias de un objeto ya patentado" fijando  
así el criterio del legislador en el sentido de que paten-  
tada una idea que pueda dar lugar a una realidad práctica  
e industrializable, nadie podrá apoyarse en ella para, a  
pretexto de haber introducido ligeras modificaciones, pre-  
15 sentarla como nueva y propia.

Este principio, en cuanto al alcance de la protec-  
ción del objeto patentado se refiere, se halla confirmado  
por numerosas Sentencias del Tribunal Supremo, y entre -  
ellas, como más terminantes, en las de fechas 16 de octubre  
20 de 1954, 23 de enero de 1959, 20 de marzo de 1964 y otras.

Establecido el concepto expresado, en cuanto a la  
amplitud que debe darse a la protección solicitada, se re-  
25 dacta a continuación la Nota de Reivindicaciones, de acuer-  
do con lo que se establece en el último párrafo del apar-  
tado tercero del Artículo 100 de la Ley, sintetizando así  
las novedades que se desean reivindicar:

#### NOTA DE REIVINDICACIONES

30 En resumen, el privilegio de explotación exclusi-  
va que se solicita, recaerá sobre las reivindicaciones si-  
guientes:

1           1.- ESTUCHE PERFECCIONADO, que habiéndose concebido  
para servir de receptáculo a una cajetilla de tabaco, y op-  
cionalmente a un paquete de naipes, esencialmente se carac-  
teriza porque se constituye a partir de un cuerpo prismáti-  
5           co rectangular hueco desprovisto de una de sus bases, la  
cual se complementa con una tapa también prismática y hueca  
acoplada telescópica y exteriormente sobre el cuerpo base  
mencionado, cuya tapa puede tener una altura igual o menor  
que el cuerpo prismático hueco constitutivo del receptáculo,  
10           acoplándose de forma invertida respecto a éste, con la par-  
ticularidad de que sobre la base de dicho cuerpo se ha pre-  
visto una cajetilla independiente adosada y fijada convencio-  
nalmente a la referida base, de tal forma que esta cajeti-  
lla está constituida por un cuerpo prismático hueco despro-  
15           visto de sus dos bases, quedando estas sobre los laterales  
menores del estuche, en cuyo cuerpo prismático se aloja un  
cajetín dotado de un pequeño tirador, el cual cajetín cons-  
tituye un receptáculo para cerillas cuando el estuche es uti-  
lizado como pitillera, o un receptáculo para dados cuando el  
20           estuche es utilizado para naipes; y caracterizado porque,  
opcionalmente, la cajetilla contenedora de las cerillas o  
dados puede estar constituida por un encendedor plano debi-  
damente fijado.

25           2.- Se reivindica por último como objeto sobre el que  
ha de recaer el Modelo de Utilidad que se solicita: ESTUCHE  
PERFECCIONADO.

---

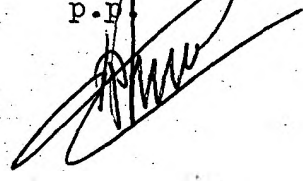
---

1            Todo conforme queda descrito y reivindicado en la presente Memoria descriptiva que consta de ocho páginas mecanografiadas y dibujos adjuntos.

Madrid, 22 de Marzo de 1977

BERNARDO UNGRIA

p. D.



5

10

15

20

25

30

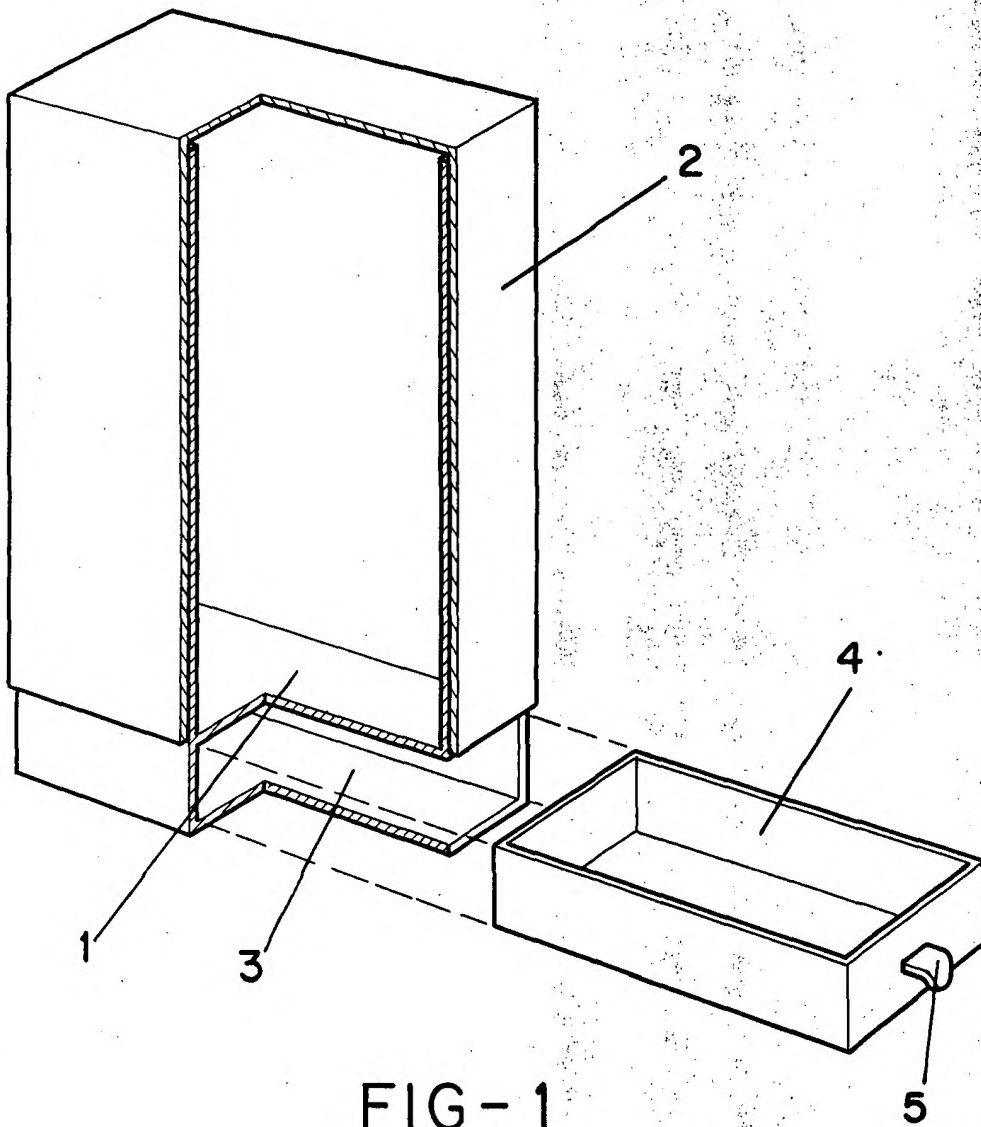


FIG - 1

ESCALA VARIABLE

Madrid, 22 de marzo de 1977

BERNARDO UNGRIA

P. P.

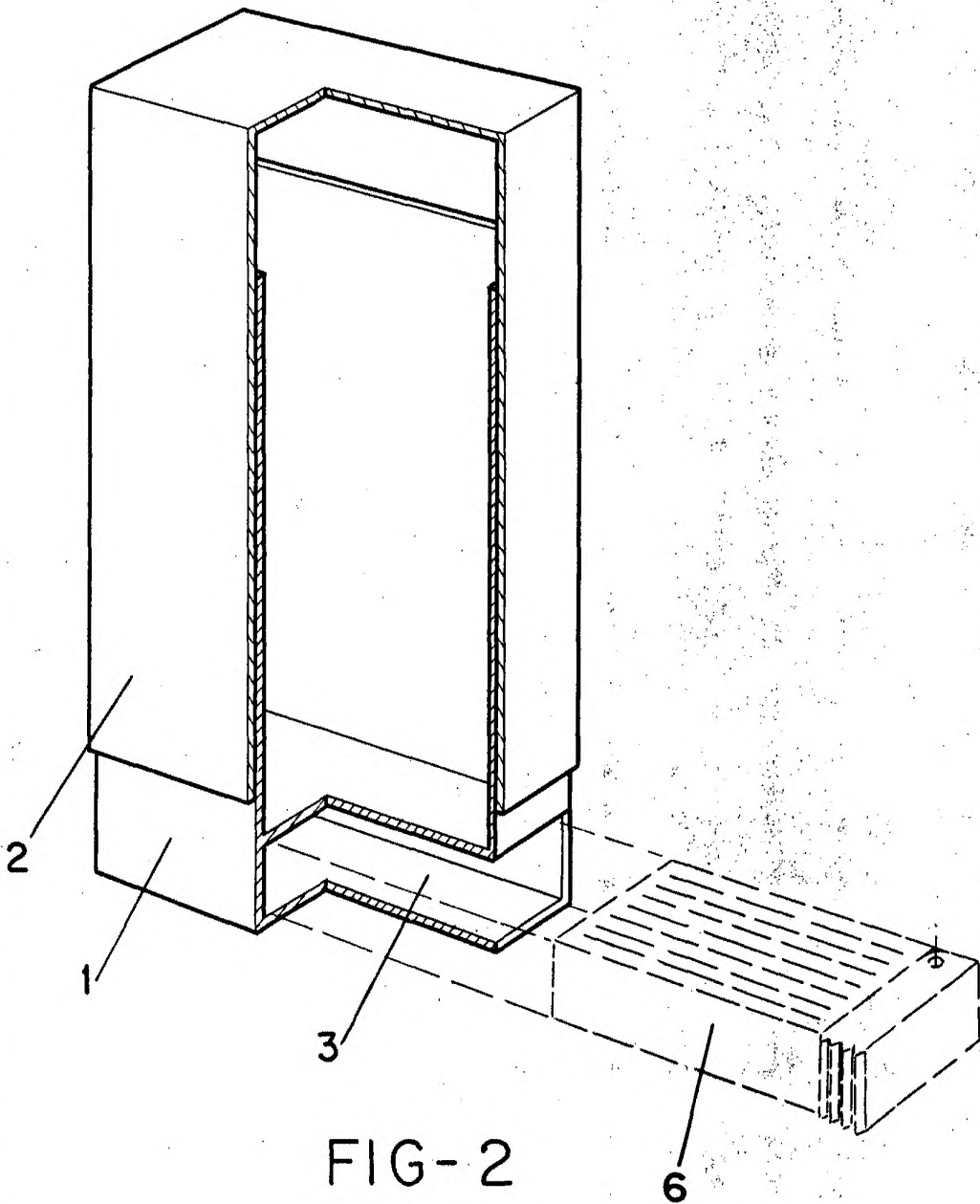


FIG-2

ESCALA VARIABLE

Madrid, 22 de MARZO de 1977

BERNARDO UNGRIA