



ESPAÑA

19 ES 11 21 22
NUMERO 227339 Y
FECHA DE PRESENTACION
22 MAR. 1977

MODELO DE UTILIDAD

227339

30 PRIORIDADES:
31 NUMERO 32 FECHA 33 PAIS

47 FECHA DE PUBLICIDAD 51 CLASIFICACION INTERNACIONAL
A47B

54 TITULO DE LA INVENCIÓN
"DISPOSITIVO PERFECCIONADO PARA EL ARCHIVADO DE PLANOS O SIMILARES"

71 SOLICITANTE (S)
D. JOSE MARIA MARTINEZ PERPIÑA.

DOMICILIO DEL SOLICITANTE
Carretera Sardañola, 21 - SAN CUGAT DEL VALLES (Barcelona).

72 INVENTOR (ES)

73 TITULAR (ES)

74 REPRESENTANTE
D. MIGUEL FERNANDEZ-LOAYSA PINZON.

M/dg/ 8.287

1
5
La presente memoria descriptiva tiene como fin la declaración del objeto sobre el cual ha de recaer el privilegio de explotación industrial y comercial exclusivo en el territorio nacional de un Modelo de Utilidad de acuerdo con la vigente Legislación sobre Propiedad Industrial que, como el enunciado indica, se trata de "DISPOSITIVO PERFECCIONADO PARA EL ARCHIVADO DE PLANOS O SIMILARES".

10
15
La presente invención tiene por objeto un dispositivo perfeccionado para el archivado de planos o similares, el cual dispositivo ha sido ampliamente mejorado en sus características, tanto constructivas como funcionales, para lograr así, un eficaz y cómodo desprendimiento de un plano o similar convenientemente fijado a una banda de sujeción, hecho efectivo mediante sendas escotaduras que presenta ella misma, lográndose con todo ello, unas notorias mejoras que modifican sustancial y ventajosamente el carácter de la presente invención, confiriéndole vida propia ya de por sí.

20
25
De acuerdo con todo lo anteriormente señalado, el dispositivo preconizado se constituye por un elemento laminar apaisado que presenta sendas escotaduras en uno de sus laterales, en tanto que a todo lo largo del lateral opuesto, se halla convenientemente sujeto un plano o similar, a la vez que ambos se constituyen en una perfecta unidad de conjunto, de modo que cada una de las cuales escotaduras está definida por un canal y un ensanchamiento, para el deslizamiento y alojamiento, respectivamente, de un soporte-guía, el cual soporte-guía se halla acoplado, por sus respectivos extremos, a las paredes laterales de un recinto archivador de planos o similares.

30
Este dispositivo implica su facultativo desprendimiento, hecho efectivo, cómodo y eficazmente, dis-

1
5 poniéndose así, selectivamente, del plano correspondiente para la utilización que se precise, el cual ha sido previamente localizado sin complicación alguna, a la vez que se conserva perfectamente al evitarse toda clase de dobleces y arrugas.

Para comprender mejor la naturaleza del invento en el plano adjunto hacemos una representación esquemática de su utilización, no siendo en absoluto limitativa y susceptible por ello de las modificaciones accesorias que no alteren las características esenciales.

10 La figura 1 indica la correspondiente vista en conjunto de un archivo de planos o similares, los cuales se hallan suspendidos del dispositivo preconizado, y según un ejemplo no limitativo de realización práctica.

15 La figura 2 muestra la vista de una banda de sujeción (6) con sendas escotaduras (4).

La figura 3 señala la vista en detalle del deslizamiento de un soporte-guía (1) a través de la escotadura (4).

20 La figura 4 indica la correspondiente vista en detalle del alojamiento del soporte-guía (1) en el ensanchamiento (3).

25 La presente invención tiene por objeto un dispositivo perfeccionado para el archivado de planos o similares, el cual dispositivo se constituye en un elemento laminar apaisado (6) en funciones de banda de sujeción que presenta sendas escotaduras (4), siendo determinada cada una de dichas escotaduras (4), por un canal enrampado (3), según un determinado ángulo, que iniciado en uno de los laterales de la citada banda de sujeción (6), se prolonga lateralmente en un ensanchamiento (2) que ubica a una varilla en funciones de soporte-guía (1),
30

1
cuyos respectivos extremos se hallan acoplados a las apredes laterales de un recinto archivador (8).

5
La sujeción de un plano o similar (7) a su correspondiente banda (6), se hace efectiva mediante la adherencia, entre ambos, y a todo lo largo de uno de sus laterales, de una cinta autoadhesiva preferentemente, a la vez que se constituyen en una perfecta unidad de conjunto, de modo que en el recinto archivador (8) se pueden colocar una pluralidad de ellos, dispuestos en verticalidad, lográndose así una acusada sencillez de la selectiva localización del plano o similar (7) que se precisa para su posterior utilización, a la vez que la perfecta conservación de ellos mismos sin ninguna clase de arrugas ni dobleces.

15
Por otra parte, entre el canal enramado (3) y el ensanchamiento (2) de la escotadura (4), se determina un estrangulamiento (5), que tiene como finalidad impedir en todo momento la salida circunstancial del soporte-guía (1) ubicado en el ensanchamiento (2), en tanto que para lograr el desprendimiento de un determinado plano o similar (7) para su posterior utilización, basta con doblar convenientemente el aludido estrangulamiento (5), de modo que dicho desprendimiento, se hace efectivo mediante el deslizamiento manual de la banda de sujeción (6) correspondiente, a través del canal enramado (3) de la escotadura (4), en el logro con el citado dispositivo preconizado, de que el facultativo desprendimiento citado, se efectúe cómoda y eficazmente.

25
30
Descrita suficientemente la naturaleza del presente invento, así como su realización industrial, sólo cabe añadir que en su conjunto y partes constitutivas es posible introducir cambios de forma, materia y disposición en cuanto

1 tales alteraciones no supongan variación sustancial del mismo.

5 El solicitante, al amparo de los Con
venios Internacionales sobre Propiedad Industrial, se reserva el
derecho de extender esta demanda a los países extranjeros si fue
ra posible, reivindicando la misma prioridad de la presente soli
citud.

N O T A :

10 El Modelo de Utilidad que se solicita
como nuevo en España por veinte años, de acuerdo con la vigente
Legislación sobre Propiedad Industrial, deberá recaer sobre "DIS
POSITIVO PERFECCIONADO PARA EL ARCHIVADO DE PLANOS O SIMILARES",
en todo de acuerdo con las siguientes

R E I V I N D I C A C I O N E S :

15 1.- Dispositivo perfeccionado para el
archivado de planos o similares, del tipo de los que constituídos
por un elemento laminar apaisado, y que hallándose fijado a todo
lo largo de uno de sus laterales con el correspondiente plano o
similar, de modo que haciéndose efectiva dicha fijación, por la
20 selectiva incorporación de adhesivo, preferentemente, determinan
do la facultativa adherencia entre ambos, se caracteriza porque,
el dispositivo propiamente dicho, presenta sendas escotaduras en
el lateral superior, alineadas y uniformes, de modo que cada una
de ellas se hace efectiva mediante un canal, enrampado según un
25 determinado ángulo, que se prolonga lateralmente en un ensancha-
miento que define con aquél un estrangulamiento, el cual ensan-
chamiento adopta la forma del soporte-guía correspondiente, a la
vez que ubica a él mismo en la posición de trabajo, en el logro
con todo ello del consiguiente desprendimiento del aludido conjun
30 to, mediante la previa deformación elástica del estrangulamiento
y el posterior deslizamiento de las paredes de la escotadura, con

1 relación a los soportes-guía, en tanto que para la ulterior ubi-
cación sobre los citados soportes-guía del mencionado ensancha-
miento, en la consecución de su posicionado de trabajo, se proce-
de exactamente a la inversa.

5 2.- "DISPOSITIVO PERFECCIONADO PARA
EL ARCHIVADO DE PLANOS O SIMILARES".

Según queda sustancialmente descrito
en la presente memoria descriptiva que consta de seis hojas meca-
nografiadas por una sola cara acompañada de sus correspondientes
10 dibujos.

Madrid,

22 MAR. 1970

El Agente Oficial.

MIGUEL FERNANDEZ-Y-CANSA PINZOI

P. P.

15

20

25

30

Fig.1

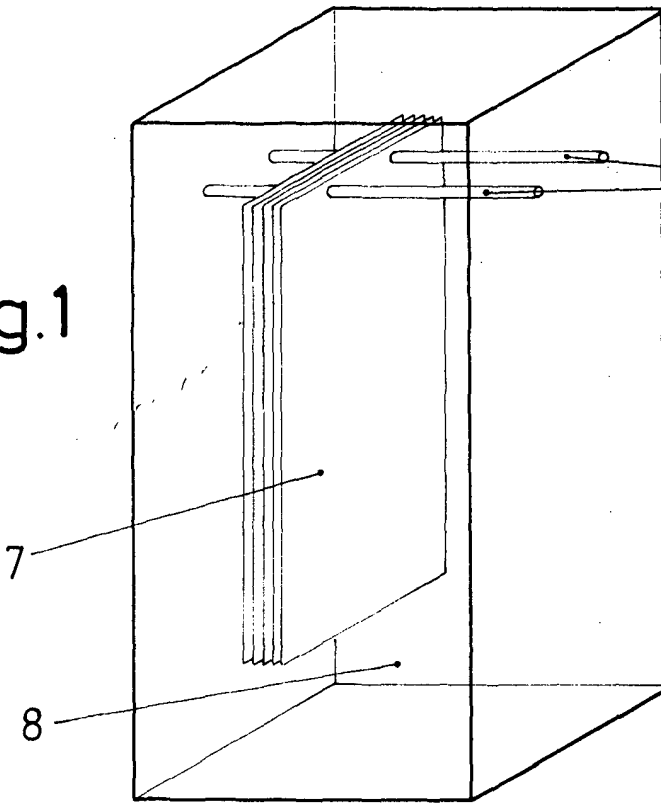


Fig.3

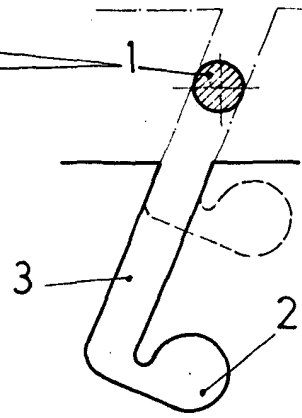


Fig.4

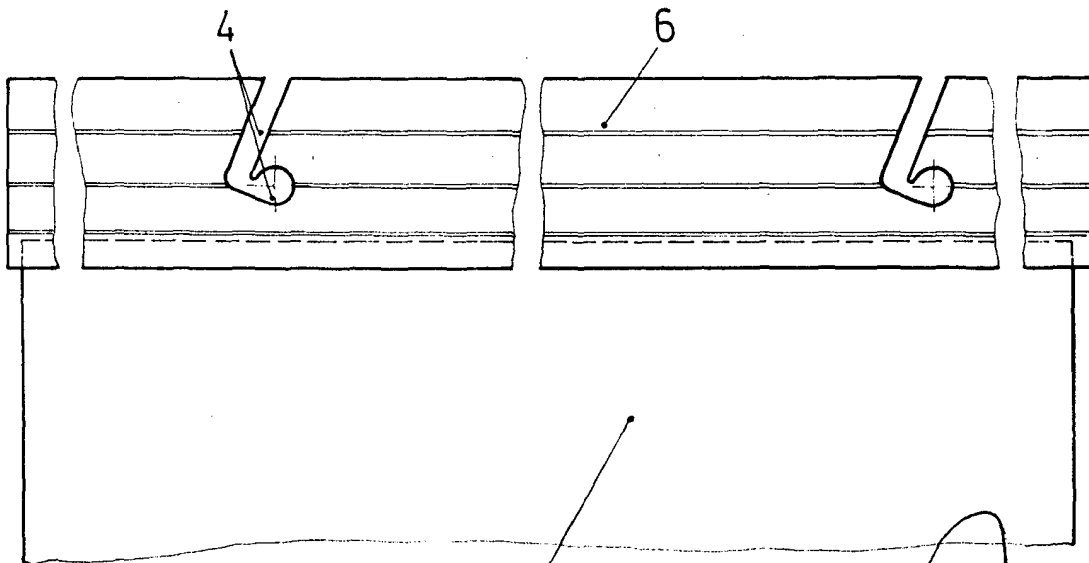
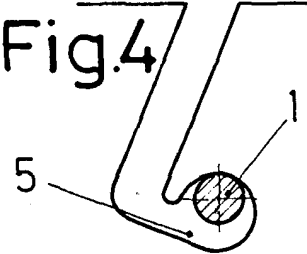
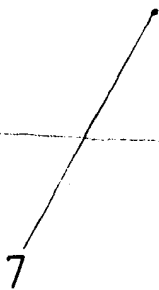


Fig.2



Escala variable
Madrid 22 MAR. 1977
El Agente Oficial

ARMANDO TESTA S.A. MADRID 1977