



ESPAÑA

(19) ES	(11) NUMERO	(10) Y
(21)	227337	
(22)	FECHA DE PRESENTACION	
	22 MAR. 1977	

227337

MODELO DE UTILIDAD

(30) PRIORIDADES:	(32) FECHA	(33) PAIS
(31) NUMERO		

(47) FECHA DE PUBLICIDAD	(51) CLASIFICACION INTERNACIONAL
	E06B

(54) TITULO DE LA INVENCIÓN
HERRAJE PARA LA PARTE SUPERIOR DE VENTANAS CORREDERAS SIN BASTIDOR.

(71) SOLICITANTE (S)
CARPEX S.A., entidad española.

DOMICILIO DEL SOLICITANTE
Villacañas, TOLEDO - Torej 33

(72) INVENTOR (ES)

(73) TITULAR (ES)

(74) REPRESENTANTE
GOMEZ-ACEBO

El presente Modelo de Utilidad tiene por objeto un herraje para la parte superior de ventanas correderas sin bastidor.

Las ventanas de este tipo presentan fundamentalmente dos inconvenientes que son consecuencia de que su ajuste no suele ser perfecto, en primer lugar el cierre no es todo lo bueno que seria de desear y en segundo lugar el aire o las vibraciones debidas a vehiculos o similares producen ruido.

El principal objeto de la presente invención es proporcionar un herraje para la parte superior de las ventanas que al mismo tiempo que elimine los inconvenientes anteriormente citados sea fácil de fabricar y colocar, asegure un perfecto cierre de forma indefinida y presente un aspecto agradable.

En definitiva este nuevo herraje asegura el contacto de las hojas entre si en la parte superior y de éstas con el cerco, siendo sumamente suave el contacto de la hoja con el cerco, ya que la pieza que se mantiene en contacto con el cristal está montada de forma giratoria. Este herraje permite también el desplazamiento de la segunda hoja para su limpieza.

Otra ventaja de este nuevo herraje reside en el hecho de que al montaje y desmontaje de las hojas se puede realizar de forma fácil, sin tener que desmontar el herraje por cuya razón este puede montarse en el taller antes de efectuar el montaje de las hojas.

La fijación del herraje, al cerco sobre el que va montado se efectua sin tornillos ni clavos, sujetándose por si mismo en un orificio cilíndrico del cerco de la ventana, sin que los golpes en la dirección de su eje, que son necesarias para introducirlo en el citado orificio, perjudique en absoluto su funcionamiento, con resultado estético muy logrado.

El herraje no necesita engrase, por realizarse algunas de sus piezas en nylon de forma que una de las superficies que rozan es de este material.

La vida del herraje es elevada, ya que puede oscilar entre 0 y + 2 mm en dirección perpendicular al plano de las hojas.

El herraje según la presente invento se constituye de un taco de nylon provisto de medios externos para asegurar su fijación, que presenta un taladro axial provisto en su interior de un estrechamiento que sirve de tope a un resorte cuyo otro extremo impulsa a un casquillo cilíndrico, estando atravesado el conjunto por el vástago de un elemento en forma de seta, el cual se fija por el otro lado del estrechamiento mediante una tuerca, de forma que el elemento en forma de seta puede girar libremente y desplazarse axialmente venciendo la resistencia del resorte, de manera que prácticamente se puede regular la presión de la seta sobre las hojas a sujetar.

Para una mejor comprensión de la presente invención se hace a continuación una descripción detallada con referencia al plano adjunto, en cuya figura única se ha representado en semisección un herraje según la presente invención aplicado a un marco.

Con referencia al plano puede observarse que el herraje se constituye de un taco 1 provisto exteriormente de medios 2 para asegurar su fijación al marco 3 de la ventana, e interiormente de un taladro axial 4 provisto de un estrechamiento 5 que sirve de tope a un resorte 6 que por su otro extremo impulsa a un casquillo de nylon 7 que a su vez impulsa a un elemento en forma de seta 8, la cual está provista de un vástago 9 que permite su montaje de forma giratoria y axialmente desplazable un espacio limitado, fijándose por el otro lado del estrechamiento 5 mediante la tuerca 10.

De esta manera el elemento en forma de seta 8 es constantemente impulsado por el resorte 6 contra las lunas y contra la parte correspondiente del marco 3 sobre el que se encuentran montadas.

Descrita suficientemente la naturaleza del invento, así como la manera de realizarlo en la práctica, debe hacerse constar que las dis-

posiciones anteriormente indicadas son susceptibles de modificaciones de detalle en cuanto no alteren su principio fundamental.

- REIVINDICACIONES -

5
10
15
1.- Herraje para la parte superior de ventanas correderas sin bastidor, caracterizado porque se constituye de un taco provisto exteriormente de medios para asegurar su fijación en un taladro del marco, e interiormente de un taladro axial que presenta un estrechamiento que sirve de tope a un extremo de un resorte, cuyo otro extremo impulsa un casquillo que a su vez impulsa a una seta sobre las lunas, la cual está dotada de un vástago que permite el montaje en cooperación con una tuerca, de forma que la seta puede girar libremente y tiene un desplazamiento axial limitado venciendo la resistencia del resorte.

2.- Herraje para la parte superior de ventanas correderas sin bastidor, tal y como queda sustancialmente descrito en la presente Memoria e ilustrado en el dibujo adjunto.

15
Esta Memoria consta de cinco hojas escritas a máquina por una sola cara.

Madrid, 22 MAR. 1977

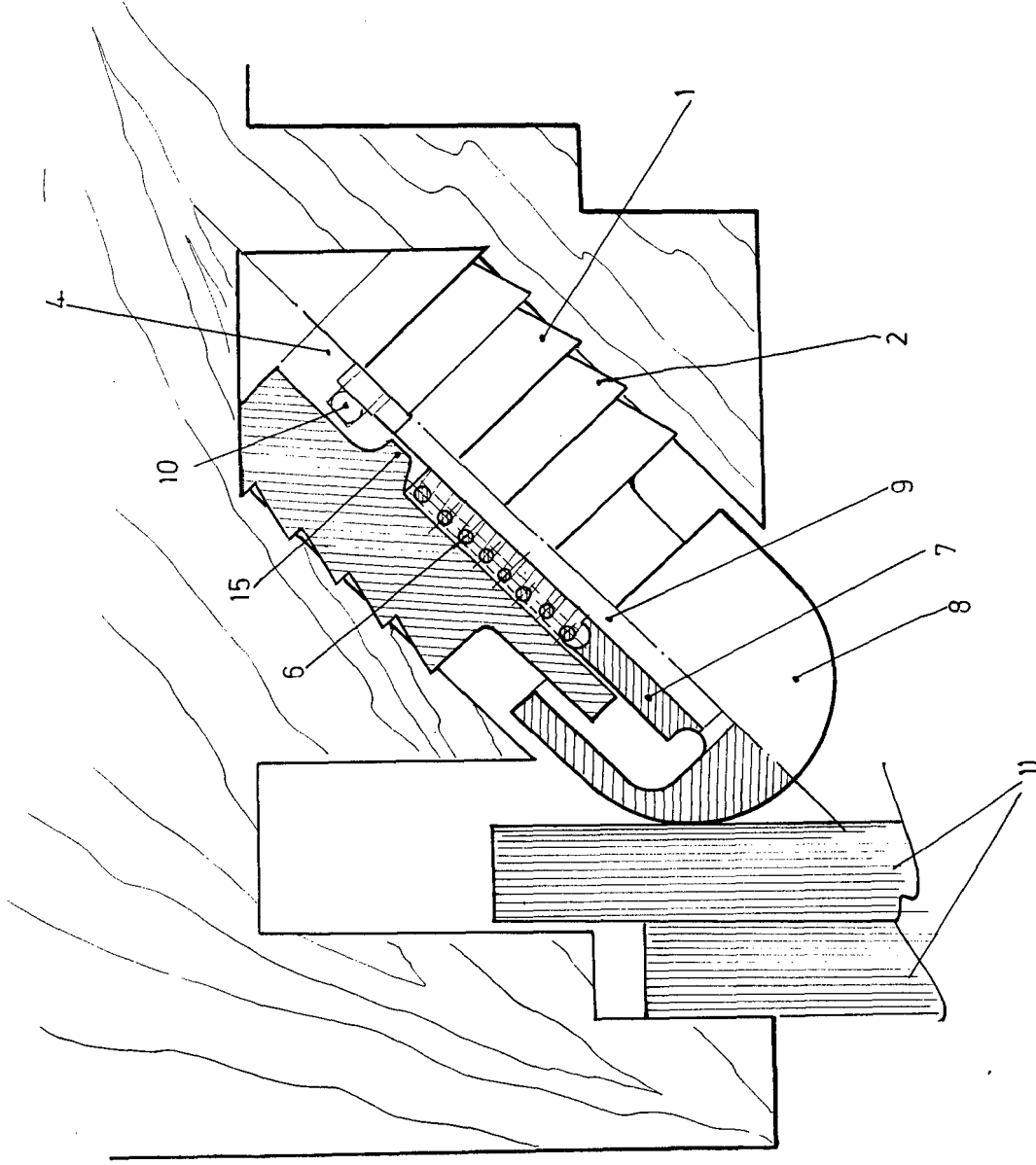
CARPEX S.A.

GOMEZ ACEBO Y MUDEI

c. p. Firmado, L. Gacia Fernández



ESCALA
VARIABLE



NUMERO 22 MAR 1977
DISEÑO ABEJO Y RUBEL
Firmado: L. Gesta Foradache

ESCALA VARIABLE.