



227305

P A T E N T E  
 D E  
 I N V E N C I Ó N

a favor de Don ENRIQUE GRAELL GARCIA y Don MIGUEL PARRÉS TORRA, ambos de nacionalidad española, residentes en Barcelona, Pasaje Agregación, 21 y calle Francisco Térrega, 21, respectivamente, por "APARATO GASIFICADOR PARA GAS-OIL Y OTROS COMBUSTIBLES DE BAJA INFLAMABILIDAD".

- . -

MEMORIA DESCRIPTIVA

La presente invención se refiere a un aparato destinado a la gasificación completa del gas-oil y otros líquidos de baja inflamabilidad utilizados en motores de combustión industriales y de vehículos, mediante cuyo aparato se consigue, de una manera simple y rápida, el precalentamiento de tales carburantes antes de entrar en la correspondiente cámara del motor.

5.

Como es sabido, se han ideado distintos sistemas para conseguir la aludida gasificación, mas todos ellos adolecen de algunos inconvenientes, ya sean debidos a

10.

227305



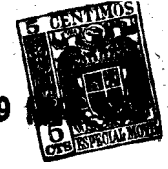
una pulverización incompleta de las partículas del líquido que ha de gasificarse o bien a la necesidad de tener que emplear dispositivos de constitución complicada y sujetos a frecuentes averías.

5. Con el aparato objeto de la invención se eliminan las referidas desventajas de construcción y funcionamiento, caracterizándose el mismo por estar compuesto por una caja cilíndrica cuyas paredes interiores se hallan debidamente termoaisladas, y en la que tiene entrada, a través de un conducto tangencial a la misma, la llama de un mechero apropiado, la cual actúa directamente sobre una cámara concéntrica a las paredes de la propia caja y que comunica, por una parte, con una abertura en la que va montado un depósito de nivel constante para el líquido, que es enviado a una boquilla de paso capilar situada en el centro de la referida abertura para que la aspiración originada por el motor, que se conecta a la otra extremidad de la cámara central indicada, determine una succión de las partículas de gas-oil que, al chocar contra las paredes calientes de la misma, se gasifican y en esta forma pasan al motor a través de un dispositivo regulable mezclador de aire.
- 10.
- 15.
- 20.

25. Para la mejor comprensión de la presente memoria descriptiva, se acompaña un dibujo en el que, tan sólo a título de ejemplo, se representa un caso práctico de realización de un aparato de las características mencionadas.

En dicho dibujo, la figura 1 es una vista en alzado seccionada diametralmente del aparato; la figura 2

227305 9



5. corresponde a una planta inferior del mismo; la figura 3 muestra el conjunto en proyección normal con relación a la figura precedente; y la figura 4 es un detalle de la válvula de entrada de aire instalada en el dispositivo auxiliar de mezcla que se halla incorporado al aparato en cuestión.

10. El objeto de la invención está formado por una caja cilíndrica -1-, cuyas paredes interiores están recubiertas por un revestimiento refractario -2-. Esta caja -1-, así como su revestimiento -2- en el punto conveniente, presenta una abertura que comunica con un conducto -3-, situado tangencial con relación a la aludida caja -1-, como puede apreciarse en la figura 2. En el interior de este conducto -3- aparece una boquilla -4-,  
15. prevista para dirigir la llama procedente de un mechero adecuado que se acopla en la base de aquella pieza -4-.

20. Dentro de la caja -1- se halla instalada una cámara tubular -6-, concéntrica a aquella, cámara que comunica por una de sus bases con un conducto -7- provisto de difusor y combinado con un depósito -8- para suministro de gas-oil o similar, cuyo depósito -8- va dotado de un sistema de nivel constante del líquido, que tiene salida por una boquilla de paso capilar -9-, situada en  
25. el centro del elemento -7-, por el que penetrará, en el momento oportuno, aire ambiente.

Por su base opuesta, la cámara -6- se conecta a un paso estrangulado -10-, unido, por intermedio de un

227305



empalme -11- a un mezclador -12-, portador en una de sus bases de una válvula de apertura automática, constituida (Figura 4) por un obturador -13-, combinado con un asiento -14- y solitario de una varilla -15- provista de la palomilla de regulación -16-. Este obturador -13- está tensado, hacia la posición de cierre, por un resorte -17-. En la parte opuesta, este dispositivo mezclador -12- dispone de una llave de paso -18-, situada ante la boca -19-, que se acopla a la admisión del motor.

10. Completa la caja -1- un escape -20-, previsto para salidas de la llama y humos ocasionados por el funcionamiento del calentador -3-. La alimentación del depósito -8- puede realizarse por medio de una tubería adecuada -21-.

15. El funcionamiento del aparato gasificador descrito es, en líneas generales, el siguiente:

Suponiendo el depósito -8- cargada de gas-oil u otro líquido similar y acoplado el conjunto por -19- el correspondiente motor de explosión, cuando éste se pone en marcha, se crea dentro de la cámara -6- una fuerte aspiración, regulada a través de -18-, que obliga a las pequeñas partículas de líquido que salen forzadas por -9-, a chocar contra la pared de la citada cámara -6-, la cual, por estar a una elevada temperatura debido a la llama que constantemente la rodea (véase figura 1), proporcionada por el mechero -5-, producen la instantánea gasificación del líquido, que en esta forma se dirige por -10-, -11- y -12- hacia el motor. En virtud de la propia aspiración por parte de éste, además del ingreso forzado

227305



del gas-oil gasificado, existe una succión en el mezclador -12-, la cual actúa sobre la válvula -13-, que, por estar sometida a la tensión relativamente pequeña del resorte -17-, se abre y deja entrada al aire exterior, el cual se mezcla con el gas-oil, penetrando ambos gases en la debida proporción en el motor, dentro del que actúan en la forma usual.

Como es comprendido, con este aparato se consiguen dos resultados simultáneos, que son: a) una gasificación de las minúsculas partículas de líquido al chocar contra la cámara -6- caldeada por el mechero -5-; y b) una mezcla de este gas inflamable con el aire, en las proporciones adecuadas, gracias a la válvula regulable de entrada -13-, instalada en el mezclador -12-, que se acopla directamente al motor, cuya aspiración es la que permite el doble efecto mencionado.

Serán independientes del objeto de la invención los materiales, formas y dimensiones del aparato, características del calefactor a llama, naturaleza del carburante y además detalles que no afecten a su esencialidad.

- . -

N O T A

Se reivindica como objeto de la presente patente de invención:

1. Aparato gasificador para gas-oil y otros com-

227305



1955

- bustibles de baja inflamabilidad, que se caracteriza esencialmente por estar constituido por una caja cilíndrica, de material y dimensiones variables, cuyas paredes internas están recubiertas por un revestimiento termoisolante, poseyendo la dicha caja un orificio de escape y una entrada lateral tangencial, en la que va acoplada una boquilla para dirigir la llama proveniente de un mechero calefactor, apareciendo dentro de la propia caja una cámara tubular concéntrica a la misma caldeable por la llama, y provista de una abertura en cada base, de las que una de ellas está provista de un conducto con difusor, en el que comunica un surtidor unido a un depósito de nivel constante para el gas-oil o similar, mientras que la abertura opuesta se empalma a un mezclador con entrada para aire con llave graduable y con boca adaptable al correspondiente tubo de admisión del motor al que se aplica el aparato.
- 5.
- 10.
- 15.

- 2.
- 20.
- 25.
- 3.
- Aparato gasificador para gas-oil y otros combustibles de baja inflamabilidad, según la reivindicación anterior que se caracteriza por el hecho de que en el elemento mezclador, con el que se había conectado el conducto proveniente de la cámara caldeada, figura una válvula regulable, sometida a la tensión de un resorte que permite el ingreso de aire ambiente y la incorporación del mismo al gas-oil gasificado que proviene de la cámara central, solicitada por la aspiración del propio motor.

3. Aparato gasificador para gas-oil y otros combustibles de baja inflamabilidad.



227305

Todo ello según queda descrito y reivindicado en la presente memoria que consta de siete hojas foliadas, escritas por una sola carta.

Barcelona, a 9 de marzo de 1956.

Enrique GRAELL GARCIA  
Nigel PARÉS TORRA

P.a.

D. ENRIQUE GRAELL GARCÍA  
D. MIGUEL PARES TORRES

Das hojas  
hoja n.º 1



- 9 MAR.

Fig. 1

227305

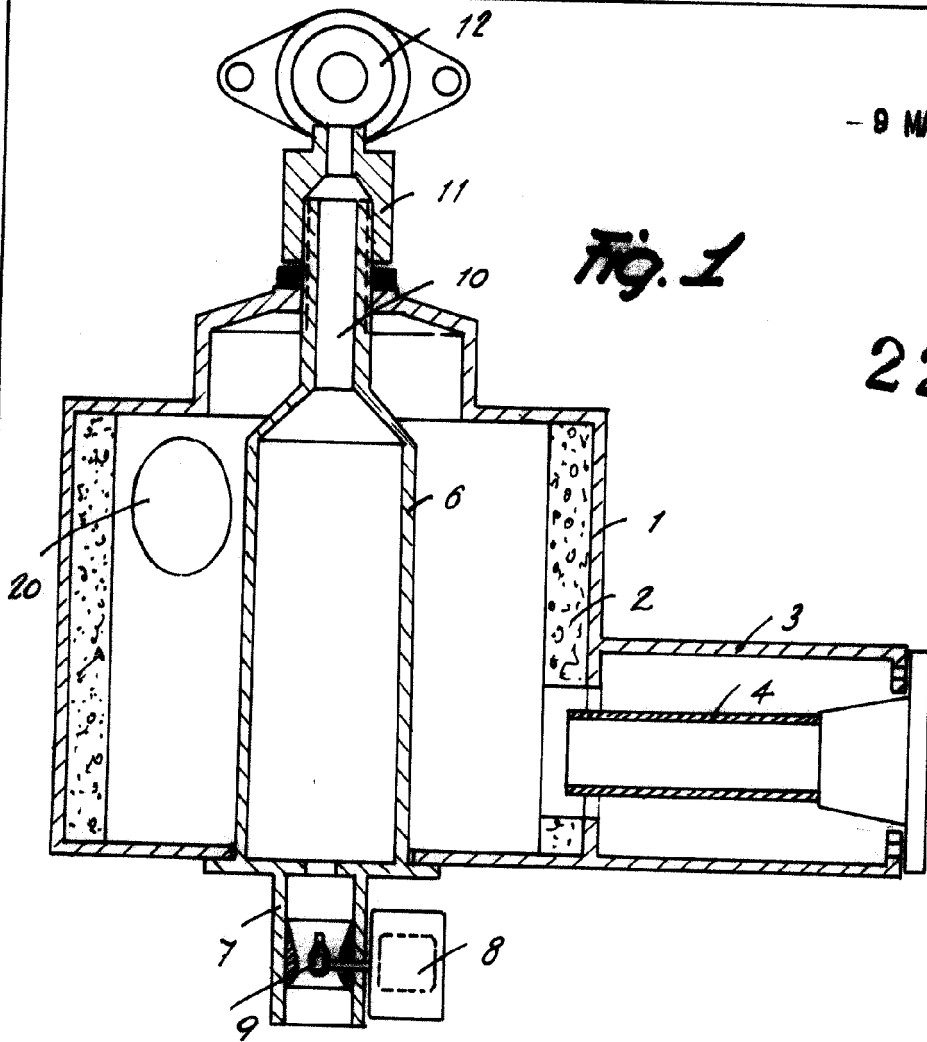
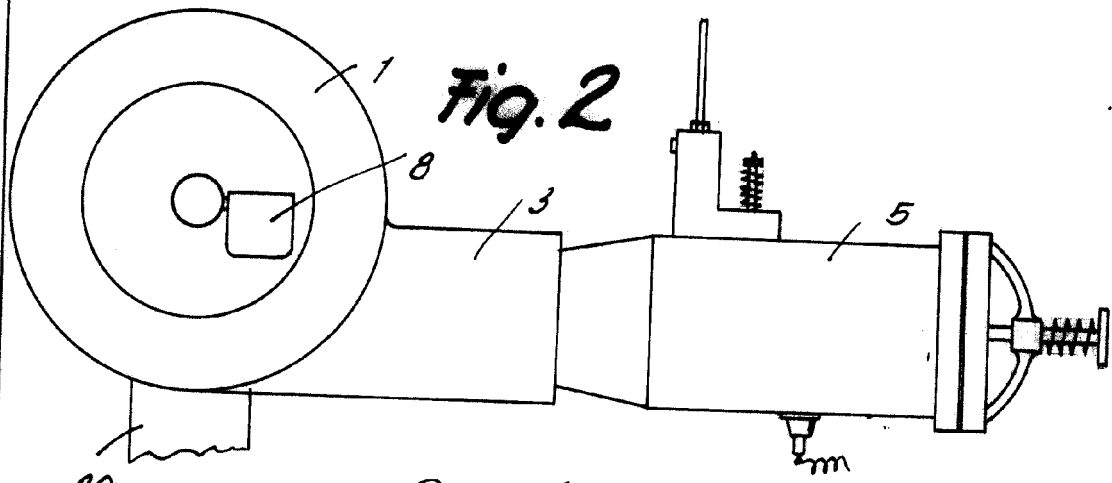


Fig. 2

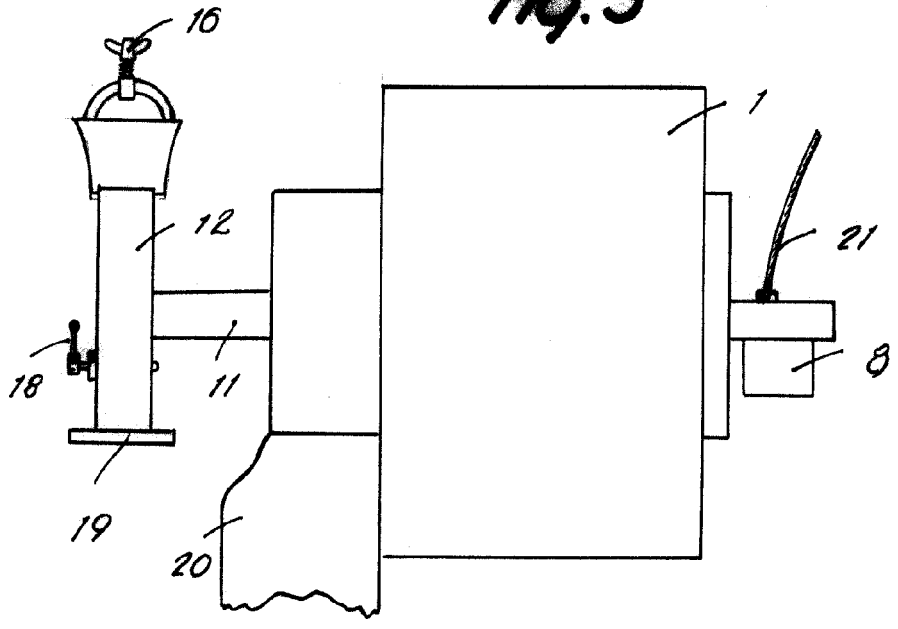


Barcelona, Marzo 1956  
Enrique Graell García  
Miguel Pares Torres  
r.d.



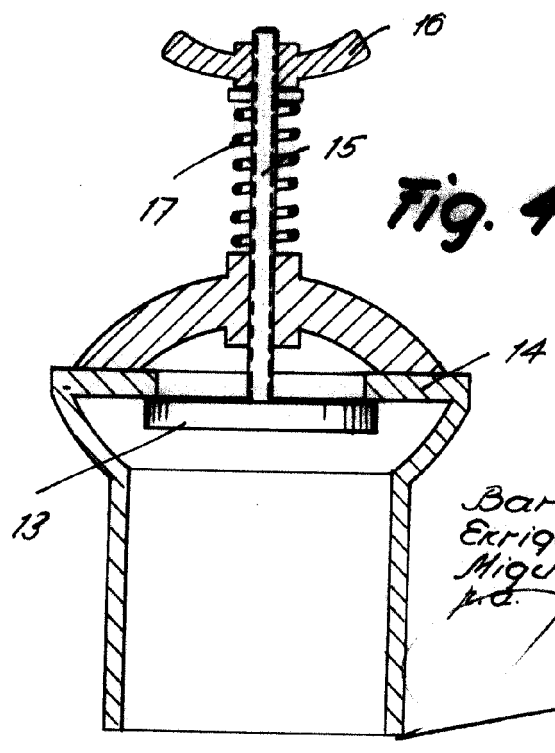
- 9 MAR 1956

Fig. 3



227305

Fig. 4



Barcelona, Marzo 1956  
Enrique Groell García  
Miguel Parés Torra  
Inventores