



227302

P A T E N T E
D E
I N V E N C I Ó N

a favor de CONSTRUCCIONES WERKHUIZEN EMILE D'HOOGHE P.V.B.A.,
entidad belga, domiciliada en Gante (Bélgica), Gustaaf
Callierlaan, 54, por "APARATO FILTRO-DESTILADOR COMBI-
NADO".

- . -

MEMORIA DESCRIPTIVA

El aparato que constituye el objeto de la inven-
ción, se refiere a las instalaciones que comprenden las
fases de filtración y destilación y encuentra especial
aplicación en todos los casos en que un disolvente debe
5. ser mantenido en estado de limpieza, como, por ejemplo
--y más especialmente-- en las máquinas de limpieza de
nuevo.

El objeto de la invención consiste en asegurar
en tales instalaciones y respectivamente en tales máqui-
10. nas, la continuidad de la filtración evacuando rápidamen-

227302

9 MAR.



5. te el contenido del filtro en caso de obstrucción de éste, en la cuba de destilación, de tal forma que dicha operación de filtración pueda continuarse instantáneamente y todo ello de forma que el contenido expelido del filtro pueda ser recuperado por destilación con la posibilidad, después de la destilación, de retirar rápida y eficazmente los residuos fuera de la cuba de destilación.

10. Con objeto de alcanzar estos resultados, el aparato de acuerdo con la invención está acondicionado de tal manera que la cuba de destilación sea basculante, a fin de ser fácilmente accesible.

15. Según una forma preferida de realización, que constituye también una característica esencial de la invención, la cámara de filtro está superpuesta a la cuba de destilación y estas dos cámaras están separadas por una pared inclinada tal que, no solo pueda bascular la cuba de destilación, sino que sea completamente accesible mediante un desplazamiento angular mínimo.

20. Otra característica resultante es que, como consecuencia de la inclinación de la pared única de unión entre la cámara de filtro y la cuba de destilación, el fondo de dicha cámara de filtro es inclinado, lo que favorece el deslizamiento del líquido y el vaciado rápido, mientras que, por otra parte, el borde superior de la cuba de destilación presenta un nivel progresivamente creciente, de tal forma que subsiste por encima del nivel de las materias líquidas, luego del vaciado del contenido de la cámara de filtro, un espacio libre favorable a las operaciones subsiguientes.

30. Estas diferentes características, así como otras

227302

9 MAR 5



disposiciones originales, de acuerdo con la invención, serán evidenciadas fácilmente por un ejemplo de realización, descrito con más detalle a continuación, con referencia a los dibujos anexos, en los que:

5. La figura 1 representa esquemáticamente los elementos esenciales del aparato de acuerdo con la invención; y

la figura 2 es una vista esquemática similar a la de la figura 1, con la cuba de destilación abajada.

10. El aparato comprende una banqueta, formada, substancialmente, por una base estable -1-, un montante -2- y un brazo -3-. A cierta distancia del montante -2- está fijada una pared inclinada -4-. Sobre dicha banqueta, por intermedio de aquel brazo -3- y de la pared inclinada -4-,

15. queda fijada una cámara de filtro -5-, cuyo fondo -6- es inclinado y se encuentra prácticamente prolongado por el conducto de evacuación -7-, controlado por un aparato de cierre -8- de acción rápida, maniobrado, por ejemplo, por una palanca -9-. Este aparato de cierre -8- se prolonga

20. a su vez por un conducto -10-, relacionado con un orificio -11- que atraviesa la indicada placa inclinada -4-.

Bajo ésta queda dispuesta la cuba de destilación -12-, susceptible de ser aplicada de una forma estanca por la cooperación de una junta de hermeticidad -13- y de tornillos de cierre basculantes -14-.

25. Como consecuencia de la disposición inclinada de la pared -4-, la cuba de destilación -12- está limitada superiormente por un plano inclinado, mientras que el fondo -13- es, preferentemente, cóncavo.

30. Sobre la altura de su parte continua, la cuba de

- 9 MAR.



227302

destilación -12- está rodeada por una cámara -16- esférica de una pared de zinc -17- paralela al fondo -15- de la cuba de destilación, de forma que queda constituida una cámara de vapor -18- continua, puesta en comunicación, por medio de un conducto -19-, por lo menos divisible en una parte de su longitud, con un manantial de vapor (no representado). El fondo de dicha cámara de vapor está provisto de una prolongación hueca -20- que termina inferiormente en un soporte -21- articulando sobre el pivote -22-. En dicha prolongación -20- se aloja un conducto -23- en comunicación con un recipiente de condensación -24-, provisto a su vez de una condensación de agua -25-. De la parte más elevada o próximamente la más elevada de la cuba de destilación -12-, parte una conducción -26- que desemboca en el extremo superior de un refrigerador -27- prolongado inferiormente por un soporte de agua -28-.

El funcionamiento de este aparato es extremadamente simple y puede describirse como sigue: Normalmente, el aparato se encuentra en la posición representada esquemáticamente en la figura 1; la válvula -3- está cerrada y la cámara de filtro -5- en comunicación con una línea de las tuberías líquidas en marcha con un recipiente. El aparato, en este momento, funciona como un filtro tradicional. Cuando el filtro se ha agotado o obstruido se detiene momentáneamente la línea y la cámara de filtro -5- y se abre la válvula -3- moviéndola sucesivamente sobre la palanca -9-. Todo el contenido de la cámara de filtro -5- se vierte en la cuba de destilación -12-. Esta operación es muy rápida. Se cierra de nuevo la vál-

227302



- 8. vula -8- por maniobra en sentido inverso de la palanca
- 9. -9- y la operación de filtrado puede proseguirse normal-
mente. La cuba de destilación -12- ha sido establecida
de tal forma que el nivel superior de las materias lí-
quidas alcance aproximadamente la altura cilíndrica con-
tinua de dicha cuba de destilación, es decir, también
aproximadamente la altura de la cámara de vapor -18-. Es-
ta última continua siendo alimentada con vapor, de donde
resulta que el contenido, después de dicho vaciado de la
cuba de destilación, se calienta y que el disolvente es
vaporizado auténticamente evacuado por el conducto -20-
al refrigerador -27- donde se lleva a cabo la separación
entre el disolvente propiamente dicho y las materias lí-
quidas (eventualmente arrastradas). El disolvente es de es-
ta manera recuperado y puede ser devuelto al circuito. Es-
tas operaciones de vaciado del contenido de la cámara de
vapor -9- a la cuba de destilación -12- pueden ser repe-
tidas sin modificar la posición de la cuba de destilación
-12-. Después de un cierto número de tales operaciones,
número que se determinará empíricamente, en función
de los depósitos en la cuba de destilación, ésta se hace
oscular para ser dispuesta en la posición representada
esquemáticamente en la figura 2. Basta para ello, aflojar
los tornillos de retención -14-. En esta posición, la cu-
ba de destilación es fácilmente accesible en todos sus
puntos y en cualquier momento para llevarse a cabo líqui-
da y completamente. Cuando la cuba de destilación está líqui-
da, ésta se volverá a su posición inicial y se fijar de
nuevo los tornillos de retención -14-. Durante estas ope-
raciones, puede proseguirse la fase de filtrado.

227302



Evidentemente, esta máquina podrá ser completada con cualesquiera accesorios, al igual que podrá ser construída en formas y dimensiones esencialmente variables.

Efectivamente; pueden ser modificadas cada una de las

- 5. partes constitutivas de dicha máquina, sin apartarse de las características esenciales descritas.

- . -

F O R M A

Se reivindica como objeto de la presente patente de invención:-

- 10. 1. Aparato filtro-destilador combinado, caracterizado por el hecho de que consiste substancialmente en la combinación de una cámara de filtrado, una cuba de destilación, un soporte para dichas cámara y cuba, medios de recuperación del disolvente proveniente de la cámara de destilación y una disposición característica de dicha cuba de destilación que permite subcalefacción, con vista a hacerla fácilmente accesible para su limpieza.

- 20. 2. Aparato filtro-destilador combinado, según la reivindicación 1, caracterizado por el hecho de que la cámara de filtro queda colocada por encima de la cuba de destilación y está separada de ésta por una pared inclinada.

- 25. 3. Aparato filtro-destilador combinado, según las reivindicaciones 1 y 2, caracterizado por el hecho de que el fondo de la cámara de filtrado está inclinado, preferentemente siguiendo una dirección paralela a la pa-



227352

9 MAR 51

2

red inclinada interpuesta entre dicha cámara de filtrado y la cuba de destilación, extremo prolongado dicho fondo inclinado de la cámara de filtrado por un conducto que desemboca en un orificio de comunicación con la cuba de destilación, cuyo conducto está controlado por un aparato de cierre.

5. 4. Aparato filtro-destilador combinado, según la reivindicación 1, caracterizado por el hecho de que la cuba de destilación presenta sustancialmente una forma tal que al ser seccionada por un plano inclinado se identifica con la pared inclinada interpuesta entre la cámara de filtrado y la cuba de destilación.

10. 5. Aparato filtro-destilador combinado, según las reivindicaciones 1 y 4, caracterizado por el hecho de que la cuba de destilación está articulada sobre un eje horizontal dispuesto a una cierta distancia bajo su fondo.

20. 6. Aparato filtro-destilador combinado, según las reivindicaciones 1 y 5, caracterizado por el hecho de que la cuba de destilación está rodeada por una cámara de vapor prolongada inferiormente por un conducto relacionado con un recipiente de condensación, cuyo conducto está prolongado inferiormente por un soporte articulado sobre un pivote horizontal.

25. 7. Aparato filtro-destilador combinado, que comprende una cámara de filtrado provista de un fondo inclinado; bajo la cámara de filtrado, una cuba de destilación de forma cilíndrica superiormente cerrada por un plano inclinado y provista de un fondo ligeramente cóncavo; entre la cámara de filtrado y la cuba de destilación, una pared inclinada en contacto estanco con el borde superior

30.



227302

de dicha cuba de destilación; un soporte común para dicha cámara de filtrado, la cuba de destilación y la pared inclinada intermedia; una cámara de vapor que rodea dicha cuba de destilación sobre una parte de su altura y prolongada inferiormente por un conducto, prolongado a su vez por un soporte articulado sobre un pivote horizontal; un recipiente de condensación relacionado con dicha cámara de vapor; un aparato refrigerador con separador de agua y un conducto que reúne la parte más alta o aproximadamente la más alta de la cuba de destilación con la parte superior de dicho refrigerador.

8. Aparato filtro-destilador combinado.

La presente memoria consta de ocho hojas foliadas, escritas por una sola cara.

Barcelona, a 9 de marzo de 1956.

CONSTRUCTIEWERKUIZEN
EMILE D'HOOGHE P.V.B.A.

p.a.

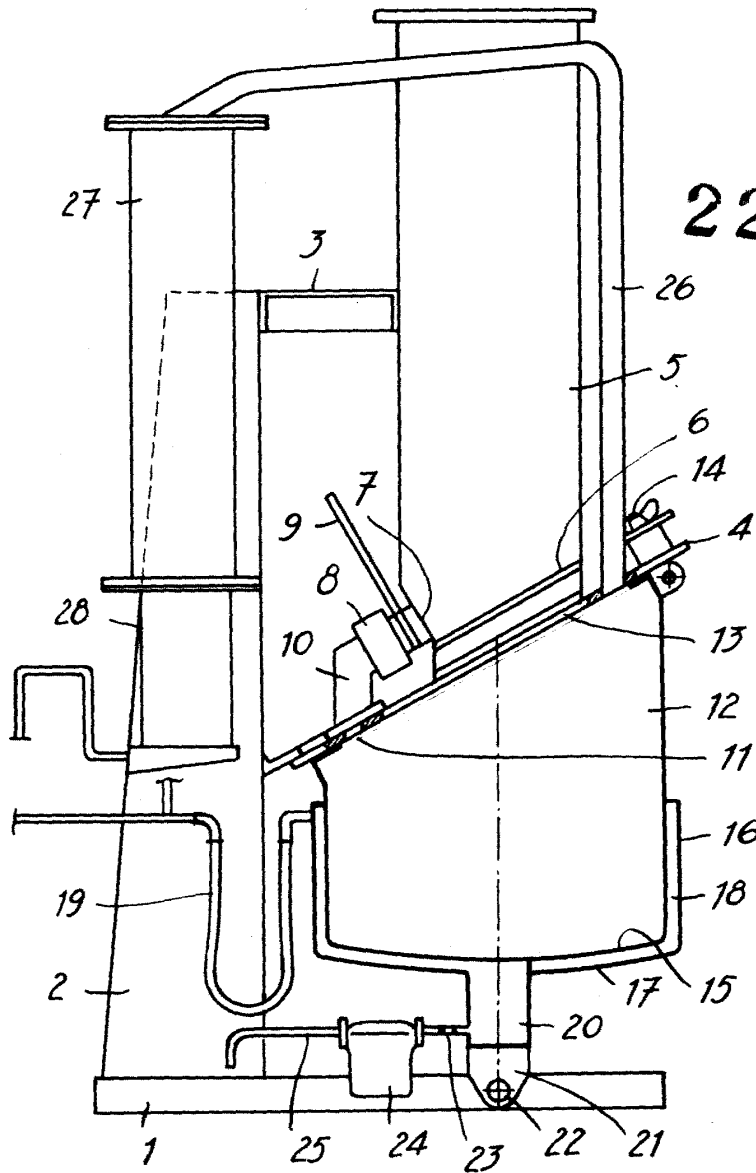


Fig. 1

Barcelona, 9 de marzo de 1956
Constructiewerkhuizen
Emile D'Hooge P. V. B. A.

p.a.



- 9

227302

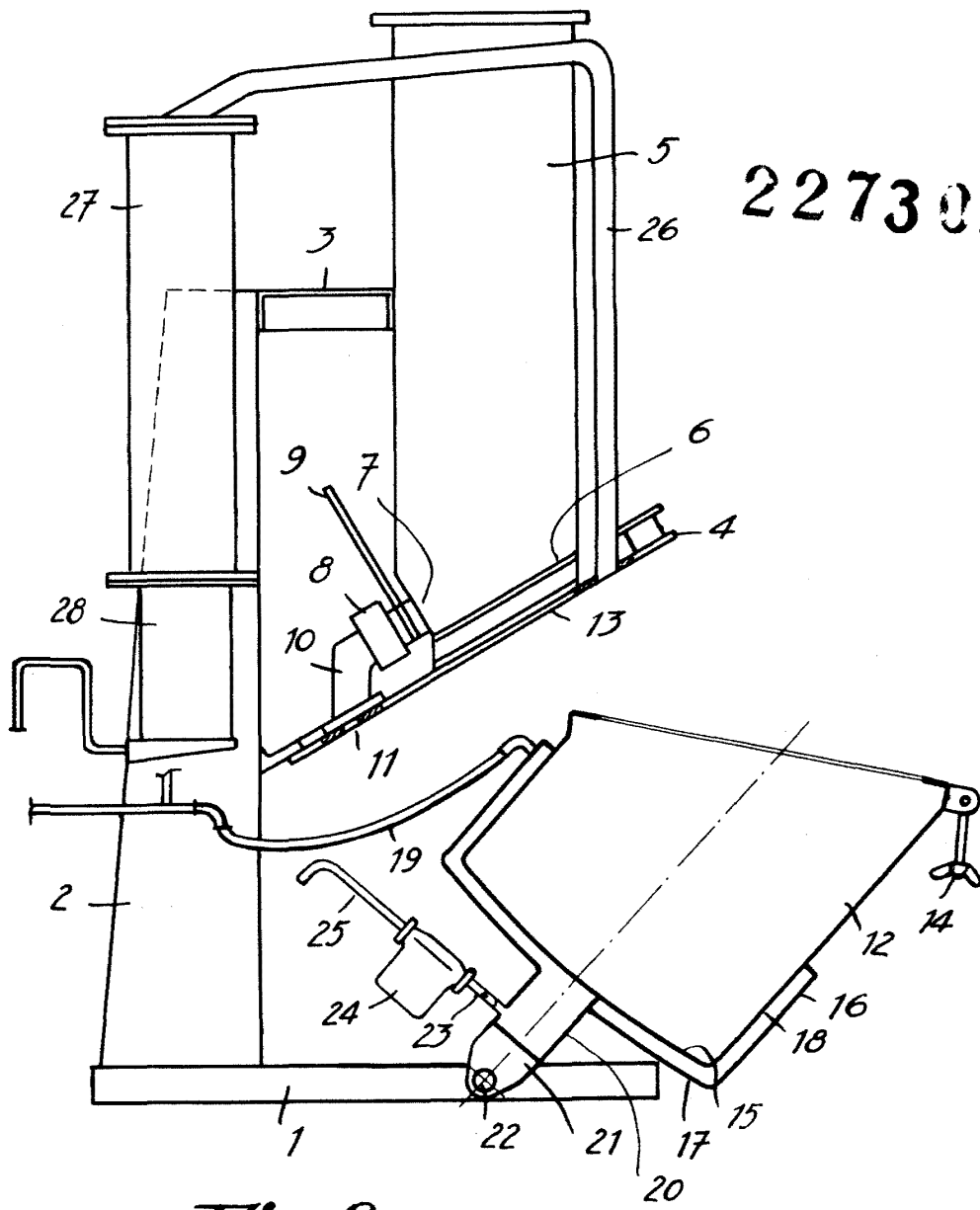


Fig. 2

Barcelona, 9 de marzo de 1956
Constructiewerkhuizen
Emile D'Hooge P. V. B. A.

para