



ESPAÑA

19 ES	11 21	NUMERO 227301	10 Y
	22	FECHA DE PRESENTACION 21 MAR. 1977	

MODELO DE UTILIDAD

227301

30 PRIORIDADES: 31 NUMERO	32 FECHA	33 PAIS
------------------------------	----------	---------

47 FECHA DE PUBLICIDAD	51 CLASIFICACION INTERNACIONAL E06B
------------------------	--

54 TITULO DE LA INVENCIÓN PUERTA PERFECCIONADA.-

71 SOLICITANTE (S) CONSTRUCCIONES CARPENA, S.A.
--

DOMICILIO DEL SOLICITANTE ELCHE (Alicante) - 13 de Septiembre, 78
--

72 INVENTOR (ES)

73 TITULAR (ES)

74 REPRESENTANTE D. JULIO HERRERO ANTOLIN.

MEMORIA DESCRIPTIVA

El presente registro de Modelo de Utilidad, concierne como su enunciado indica, a una puerta perfeccionada, de acuerdo con la descripción detallada que de la misma se realiza, debiendo interpretarse siempre este concepto en su mas amplio sentido y nunca en limitativo.

Para la debida comprensión de este objeto se adjunta a la presente memoria descriptiva, una hoja de planos, en la que a titulo de ejemplo, se representan todas y cada una de las partes que lo forman y relación que guardan entre sí.

En la citada hoja de dibujos queda representado:

FIGURA PRIMERA.- La misma muestra una vista en planta y en sección parcial a la puerta cuyo registro se preconiza, identificandose lateralmente el perfil del armazon.

FIGURA SEGUNDA.- Es la misma vista de esta puerta, con la representación de otro macizado incorporado en la parte opuesta del panel correspondiente.

En estas figuras y con el mismo valor en ambas, se aprecian las siguientes referencias:

1.- Armazon general o marco propiamente dicho, constituido por un macizado, forrado de tablero alistonado y recubierto por chapa vista, de decoración apropiada, según se representa en la sección correspondiente y por ambas caras o planos.

Los perfiles quedan mostrados en los laterales de cada armazon.

2.- Tablero o panel central, que forma la cobertura de la puerta.

Estos tableros, preferentemente aglomerados, se alojan por sus extremos y con caracter permanente y por cualquier medio apropiado, en los bordes adyacentes del macizo general del

armazon -1- antes descrito, según se representa en ambas figuras del plano anexo.

35 3.- Molduras, fijadas por su base sobre el tablero -2- y respectivamente por un lateral y parte inferior de su extremo, sobre el armazon -1-, que aseguran la fijación de ambos elementos y les confieren un marcado efecto decorativo.

4.- Molduras previstas en cualquiera de los planos de la puerta y cuyas formas seran las mas adecuadas en cada caso de aplicación racional.

40 5.- Relieve central de refuerzo, dispuesto sobre el panel -2-, siendo de longitud apropiada.

6.- Molduras identicas a sus homologas -3-, dispuestas en la misma forma y que fijan en combinación al tablero -2- y refuerzo estructural -5-.

45 Esta puerta podra ser fabricada en cualquier clase de madera apropiada y en la forma y dimensiones mas convenientes, no existiendo sobre el particular ninguna limitación.

50 Descrita suficientemente la naturaleza del Modelo, se hace constar expresamente que cualquier modificación de detalle que se introduzca en el mismo, se considerara incluida dentro de esta protección, en tanto que no altere o modifique esencialmente su finalidad característica.

NOTA

55 Por último, se declaran de novedad y utilidad, las siguientes:

REIVINDICACIONES

60 1ª.- Puerta perfeccionada caracterizada esencialmente porque comprende la disposición de un armazon general macizado forrado con tablero alistonado y respectivamente por chapa en ambos planos, presentando estos armazones un rebaje en el ex--

65

tremo correspondiente, en el que se aloja el borde del panel - de guarnición de la propia puerta, formado en aglomerado apropiado, siendo esta unión permanente y lograda por los medios - mas apropiados, presentando el tablero de cobertura unas moldu- ras convenientes y unos elementos macizados de refuerzo, fija- dos por perfiles apoyados en el panel y respectivamente en el refuerzo indicado, existiendo otros perfiles identicos que fi- jan en combinación al tablero referido y al armazon.

2ª.- PUERTA PERFECCIONADA.

Tal y como se ha descrito en la memoria que antecede, representado en el plano que se acompaña y para los fines que se han especificado.

Consta la presente memoria descriptiva de cuatro hojas escritas a máquina por una sola cara y de una hoja de planos.

Madrid, 21 MAR. 1977



FIG. 1

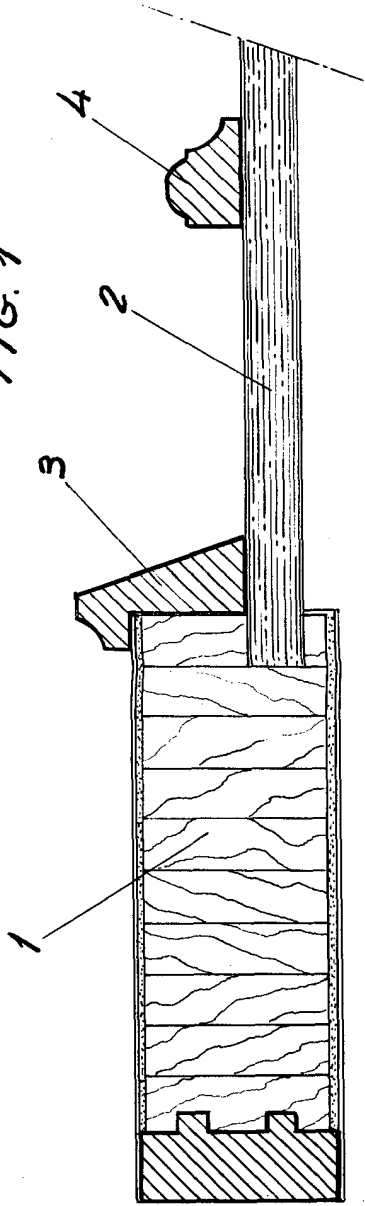
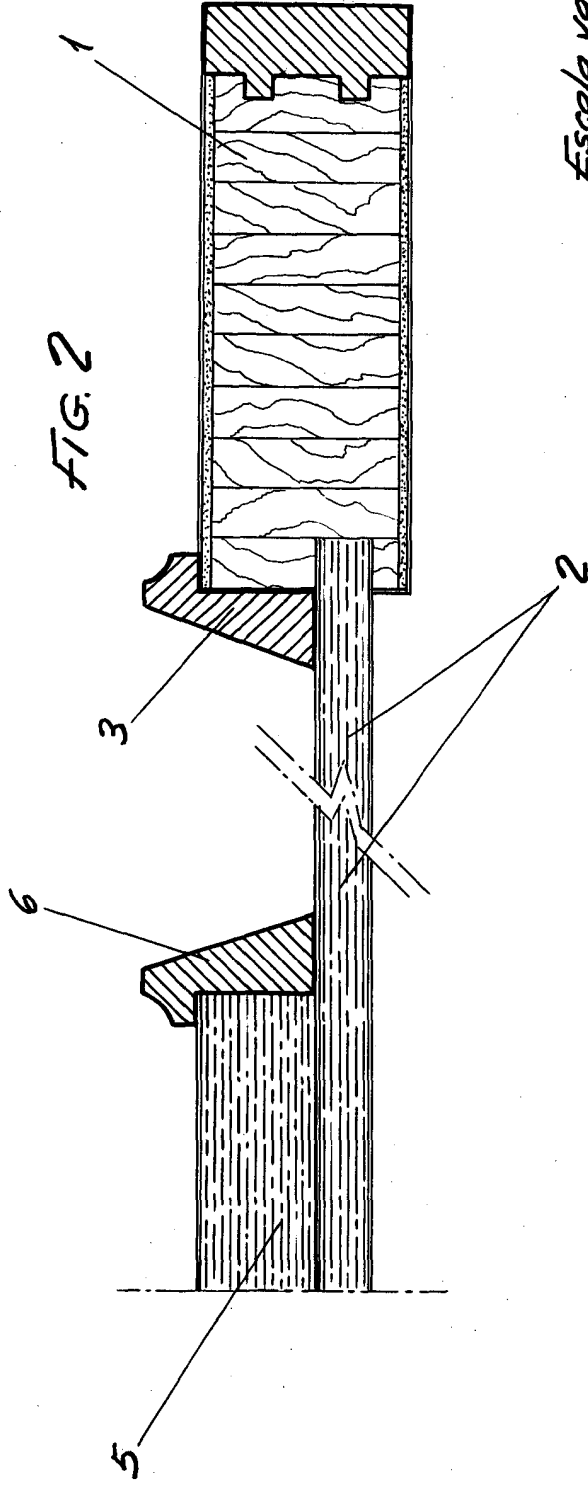


FIG. 2



Escala variable
Madrid: 21 MAR 1977