

ESPAÑA

ES	11	NUMERO	Y
	21	227.297	
	22	FECHA DE PRESENTACION	

227.297

MODELO DE UTILIDAD

30	PRIORIDADES:	32	FECHA	33	PAIS
31	NUMERO				

47	FECHA DE PUBLICIDAD	61	CLASIFICACION INTERNACIONAL
----	---------------------	----	-----------------------------

54	TITULO DE LA INVENCIÓN
COSECHADORA DE ACEITUNAS	

71	SOLICITANTE (S)
D. JOSE RODRIGUEZ JIMENEZ y D. MANUEL JURADO MORENO	

DOMICILIO DEL SOLICITANTE	
Benagila, 15 - 2ª-A ALCALA DE GUADAIRA (Sevilla)	

72	INVENTOR (ES)
----	---------------

73	TITULAR (ES)
----	--------------

74	REPRESENTANTE
D. BERNARDO UNGRIA GOIBURU	

1 El Estatuto vigente sobre Propiedad Industrial, de
26 de Julio de 1929, en su texto refundido publicado el 30
de Abril de 1930, establece los caracteres de patentabili-
dad de las invenciones de tipo industrial que tienen por
5 objeto obtener ventajas sobre lo ya conocido, admitiendo
por consiguiente como patentables, las nuevas máquinas, a-
paratos, instrumentos, procesos de fabricación, etc. La am-
plitud de conceptos previstos como patentables, ha llevado
al legislador a aclarar (Artº. 46) que la enumeración con-
10 tenida en dicho cuerpo legal es puramente enunciativa y no
limitativa, haciéndola extensiva incluso a los descubrimien-
tos de tipo científico (Artº. 47).

15 El Decreto de 26 de Diciembre de 1947, recogiendo
la Orden de 18 de Noviembre de 1935, confirma el criterio
legal de que también serán patentables los instrumentos, ob-
jetos, o partes de los mismos, que aporten a la función a
que son destinados, un beneficio o efecto nuevo, y en defi-
nitiva que constituyan una mejora sustancial sobre lo ante-
riormente conocido.

20 Pues bien, a tenor de lo expuesto, y en base al ar-
ticulado que recoge los conceptos expresados, debe conside-
rarse, que la invención a que se refiere la presente memo-
ria, constituye una novedad industrial, con características
y ventajas que la hacen merecedora del privilegio de explo-
25 tación exclusiva que por ella se solicita, premiando así
los méritos de quien aporta a la industria del país una me-
jora efectiva y precisamente comprendida entre las enuncia-
das por la Ley como patentables. (Arts. 46 y 47 en relación
con el 171, en su nueva redacción afectada por la Orden de
30 18 de Noviembre de 1.935).

1 La presente invención, según se expresa
en el enunciado de esta memoria descriptiva, se refiere a una
cosechadora de aceitunas.

5 El problema de la recogida de las aceitunas
ha sido siempre de muy difícil solución, y las soluciones
aportadas hasta ahora nunca han sido lo suficientemente buenas
como para resolver definitivamente este problema. Las so-
luciones aportadas, además de no realizar una buena recogida
de las aceitunas, en su mayoría dañan al olivo, pues todas
se basan en:

10 .- Sacudidas bruscas al olivo, sacudidas a
las ramas de éste, extracción por mediación de aire de las
aceitunas, etc.

15 La presente invención trata de paliar la
mayoría de estos problemas, además de efectuar una buena re-
cogida de aceitunas y presentar pocas pérdidas de este fruto.

20 Para ello, el presente modelo de utilidad
se basa fundamentalmente en dejar al olivo en el interior de
una canastilla e insuflar aire a presión sobre las ramas del
árbol.

25 Para ello, la cosechadora de aceitunas
que nos ocupa está constituida por dos semijaulas posibilita-
das de apertura y cierre, para lo cual las mismas están uni-
das a unas articulaciones que se montan sobre un elevador hi-
dráulico, el cual trabaja de igual manera que los elevadores
colocados en la parte delantera de las carretillas elevadoras
convencionales.

30 De esta forma, las referidas semijaulas que-
dan posibilitadas tanto de apertura y cierre como de subida
y bajada, utilizandose estos movimientos tanto para abrazar

1 al olivo como para poder descargar las aceitunas sobre cualquier medio de transporte.

5 El aire insuflado a presión sobre el árbol es canalizado en una tubería que se mueve en todas las direcciones. Dicha tubería está constituida por dos cuerpos principales, uno horizontal y otro vertical, montados cada parte de esta tubería telescópicamente para poder expandirse en todas las direcciones y llegar a todos los rincones del olivo.

10 Para la recogida de las aceitunas que se van desprendiendo del olivo, se dispone que cada semijaula comporte en su parte inferior unos receptáculos que llevan en su zona más baja unos orificios que sirven como bocas de descarga para el fruto.

15 Conviene resaltar el hecho de que toda la estructura hasta ahora mencionada, y que en definitiva constituye la cosechadora de aceitunas a que se refiere el presente modelo de utilidad, irá directamente incorporada a un vehículo tractor de tipo convencional.

20 Para que se comprendan más fácilmente las características de la cosechadora que la invención propone, se acompaña a la presente memoria descriptiva, formando parte integrante de la misma, un juego de planos donde se representa lo siguiente:

25 **Figura 1ª.**- Corresponde a una vista en alzado lateral de la cosechadora de aceitunas que constituye el objeto de la presente invención. En esta ilustración se aprecia como dicha cosechadora actúa sobre un olivo, disponiendo alrededor del mismo la canastilla cilíndrica relacionada al elevador hidráulico montado en la parte delantera

30

1 del tractor. Mediante correspondientes flechas se indica la posibilidad de movimiento de que están dotadas las dos partes de la tubería a cuyo través se canaliza el aire a presión sobre el olivo.

5 Figura 2ª.- Representa una vista en planta superior de la cosechadora de aceitunas que nos ocupa. Esta figura muestra la configuración cilíndrica de la canastilla, así como la posibilidad de movimiento angular de que también está dotada la tubería de canalización del aire hacia el fruto.

10 Por último, la figura 3ª es una vista de perfil de dicha cosechadora.

15 A tenor de las figuras comentadas, la cosechadora de aceitunas a que se refiere la presente memoria está constituida por dos semijaulas, referencias 1 y 2, que tienen posibilidad de apertura y cierre en virtud de ir unidas a las articulaciones 3 relacionadas sobre un elevador hidráulico 4, cuyo elevador hidráulico 4 trabaja de igual manera que los elevadores colocados en la parte delantera de las carretillas elevadoras convencionales.

20 La apertura y cierre de las referidas semijaulas 1 y 2 se realiza con el concurso de dos cilindros hidráulicos, referencias 5 y 6, instalados cada uno de sus extremos sobre los respectivos brazos de elevación del anteriormente citado elevador hidráulico 4, en tanto que sus correspondientes extremos libres se hallan articulados a la periferia de las semijaulas 1 y 2.

25 De este modo, las repetidas semijaulas 1 y 2 tienen posibilidad tanto de apertura y cierre como de subida y bajada, utilizándose estos movimientos tanto para

30

1 abrazar al olivo como para poder descargar las aceitunas sobre cualquier medio de transporte.

5 Cuando las dos semijaulas 1 y 2 están cerradas, forman un cilindro tal como refleja la figura 2ª, estando las paredes de este cilindro formadas por unas pa-
llas y reforzadas convenientemente.

10 Para no dejar hueco por donde caigan al suelo las aceitunas, cada parte de las semijaulas 1 y 2, en la zona donde rodean al olivo, disponen de unas porciones de material elástico que en la figura 2ª aparece referenciado con 7.

15 Para la recogida de las aceitunas que se van desprendiendo del olivo, se dispone que cada semijaula 1 y 2 comporte en su parte inferior unos receptáculos 8, los cuales llevan en su zona más baja unos orificios 9 que actúan en funciones de boca de descarga.

20 Para la insuflación del aire se dispone en la parte trasera del vehículo tractor un ventilador 10. Dicho ventilador 10 y a través de una caja de transmisiones 11, recibe su movimiento de la toma de fuerza del referido tractor.

Como es necesario que el aire insuflado a presión barra toda la superficie del olivo, es condición indispensable que la tubería se mueva en todas las direcciones.

25 Para ello, dicha tubería está constituida por dos cuerpos principales, uno horizontal 12 y otro vertical indicado con 13, dotados cada parte de esta tubería telescópicamente para poder expansionarse en todas las direcciones. Para realizar dichas expansiones, tanto el cuerpo vertical 13 como el cuerpo horizontal 12 disponen de correspondientes cilindros hidráulicos 14 y 15.

30

1 Para sustentar inferiormente al cuerpo
horizontal 12 y coadyuvar en su movimiento de subida y
bajada, la tubería 12 va inferiormente soportada sobre el
elevator hidráulico 12. Como además el cuerpo horizontal
5 12 tiene que tener un movimiento axial, se dispone para
ésta operación un cilindro hidráulico 17. Este cilindro
hidráulico 17 va montado y sustentado sobre un travesaño
18 que superiormente une los dos puntales del elevator hi-
dráulico 16; para que el aire saliente por la tubería des-
prenda más fácilmente las aceitunas, se prevé la coloca-
10 ción de una turbina 19 que producirá a su salida remolinos
en el aire.

De una forma opcional, se ha previsto la
incorporación de unas tuberías de salida de aire desde los
15 cantos laterales del cuerpo horizontal 12. Estas nuevas tu-
berías tendrán posibilidad de movimiento en todas las di-
recciones, así como de expandirse y tendrían la finalidad
de insuflar aire por los laterales de las semijaulas 1 y 2.

Como todos los cilindros hidráulicos tie-
20 nen sus mandos desde el tractor, el funcionamiento es suma-
mente cómodo para el operario y lo realiza de la siguiente
manera:

El operario acercará el tractor al olivo
25 con las semijaulas 1 y 2 en posición abierta y las cerrará
sobre el árbol cuando esté a la distancia conveniente de
éste. Una vez así y actuando sobre los cilindros 5 y 6 se
procede al cerrado de las semijaulas 1 y 2 procurando que
el tronco del olivo quede en el interior de la zona elás-
tica 7. Asimismo, actuando sobre el elevator hidráulico 4
30 consigue dejar a todo el olivo en el interior de estas se-

1 mijaulas 1 y 2.

Una vez en esta posición, se pone en funciona-
miento los ventiladores 10 y actuando sobre los cilindros
14, 15 y 17 se hace que el aire barra por completo a todo
5 el olivo, cayendo, consecuentemente, todas las aceitunas
sobre los receptáculos 8.

Efectuando esta operación con olivos sucesivos
se llenan de aceitunas los receptáculos 8, y entonces ac-
tuando sobre el elevador 4 se hace que los receptáculos 8
10 viertan su contenido sobre el medio de transporte dispuesto
a tal fin, a través naturalmente de los orificios 9.

Si además la cosechadora de aceitunas dispone
de las anteriormente citadas tuberías laterales para la in-
suflación de aire, el funcionamiento es exactamente el mis-
15 mo, variando únicamente la actuación del operario sobre es-
tas tuberías.

No se considera necesario hacer más extensa es-
ta descripción para que cualquier persona perita en la ma-
teria comprenda perfectamente la idea que se desea paten-
20 tar, así como las ventajas que de su realización industrial
han de derivarse.

Por todo ello, y para evitar posibles imitacio-
nes, se presenta esta solicitud, pidiendo la explotación
exclusiva de la idea descrita, de acuerdo con las considera-
25 ciones y puntos que se desean reivindicar, que se concretan
en las páginas siguientes:

30

1 Hecha la descripción a que se refiere la memoria
que antecede, es preciso insistir en que los detalles de
realización de la idea expuesta, pueden variar, es decir,
que pueden sufrir pequeñas alteraciones, basadas siempre
5 en los principios fundamentales de la idea, que son en esen-
cia los que quedan reflejados en los párrafos de la descrip-
ción hecha. En efecto, el Artículo 48 del Estatuto vigente
sobre Propiedad Industrial, establece como no patentables,
en su apartado tercero, "los cambios de forma, dimensiones,
10 proporciones y materias de un objeto ya patentado" fijando
así el criterio del legislador en el sentido de que paten-
tada una idea que pueda dar lugar a una realidad práctica
e industrializable, nadie podrá apoyarse en ella para, a
pretexto de haber introducido ligeras modificaciones, pre-
15 sentarla como nueva y propia.

Este principio, en cuanto al alcance de la protec-
ción del objeto patentado se refiere, se halla confirmado
por numerosas Sentencias del Tribunal Supremo, y entre -
ellas, como más terminantes, en las de fechas 16 de octubre
20 de 1954, 23 de enero de 1959, 20 de marzo de 1964 y otras.

Establecido el concepto expresado, en cuanto a la
amplitud que debe darse a la protección solicitada, se re-
dacta a continuación la Nota de Reivindicaciones, de acuer-
do con lo que se establece en el último párrafo del apar-
25 tado tercero del Artículo 100 de la Ley, sintetizando así
las novedades que se desean reivindicar:

NOTA DE REIVINDICACIONES

En resumen, el privilegio de explotación exclusi-
va que se solicita, recaerá sobre las reivindicaciones si-
30 guientes:

1 1. COSECHADORA DE ACEITUNAS, que siendo del
tipo de las que van montadas en un tractor, esencialmente
se caracteriza por constituirse de una canastilla cilindri-
ca, de paredes totalmente perforadas, diametralmente divi-
5 dida en dos secciones iguales y unidas ambas secciones con
posibilidad de apertura y cierre a un elevador hidráulico
montado en la parte delantera del tractor, habiéndose pre-
visto en la base de cada una de estas secciones unos recep-
táculos para la recogida de las aceitunas, y de una tubería
10 retráctil de insuflación de aire, previniéndose que esta tu-
bería tome el aire de un ventilador instalado en la zona -
trasera del tractor, recibiendo este ventilador su movimien-
to de la toma de fuerza del repetido tractor.

15 2. COSECHADORA DE ACEITUNAS, según 1ª que -
esencialmente se caracteriza porque, se dispone en la zona
central de las bases de las secciones de la canastilla ci-
lindrica unas zonas de material elastico, habiéndose previs-
to que el cierre y apertura de cada sección de la canasti-
lla lo realicen respectivos cilindros hidraulicos, unidos a
20 la periferia de la canastilla y al sistema elevador.

25 3. COSECHADORA DE ACEITUNAS, según 1ª que -
esencialmente se caracteriza porque, la tubería retráctil -
presenta una zona horizontal y otra vertical, llevando ambas
zonas las tuberías montadas telescopicamente, coadyuvando -
en el movimiento de expansión de la zona horizontal un ci-
lindro hidraulico y en la zona vertical un elevador unido -
en la parte inferior de la tubería horizontal estática y al
eje delantero del tractor.

30 4. COSECHADORA DE ACEITUNAS, según 1ª y 3ª -
que esencialmente se caracteriza porque, toda la tubería tie

1 ne posibilidad de movimiento axial, y presenta en su extre
mo libre una turbina para la salida de aire, habiendose pre
visto la posibilidad de salidas de tuberías desde los can-
tos de la tubería horizontal a la periferia de la canasti-
5 lla.

5. COSECHADORA DE ACEITUNAS, según 1^a que -
esencialmente se caracteriza porque, el receptáculo o fon-
do de que va provista cada sección de la canastilla presentan
en sus superficies unas depresiones y paredes no perforadas,
10 disponiéndose unas aberturas de salidas en cada una de estas
depresiones.

6. Se reivindica por último como objeto sobre
el que ha de recaer el modelo de utilidad que se solicita:
COSECHADORA DE ACEITUNAS.

15 Todo conforme queda descrito y reivindicado en
la presente memoria descriptiva que consta de once páginas
mecanografiadas y dibujos adjuntos.

Madrid, 18 de Marzo de 1.977

20 

25

30

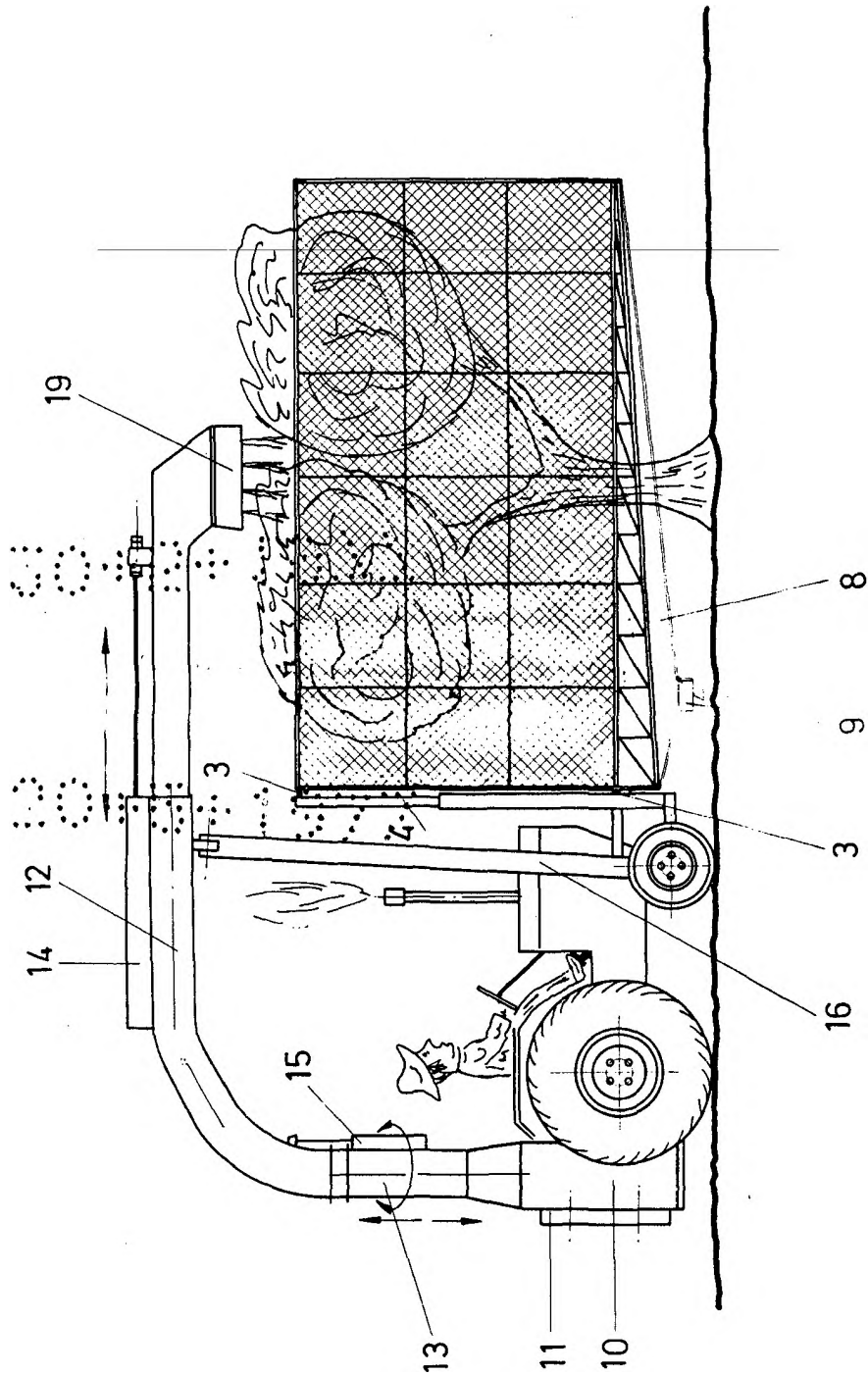


FIG. 1

ESCALA VARIABLE

Madrid, 18 de Marzo de 1977

BERNARDO UNGERIA
P. P.

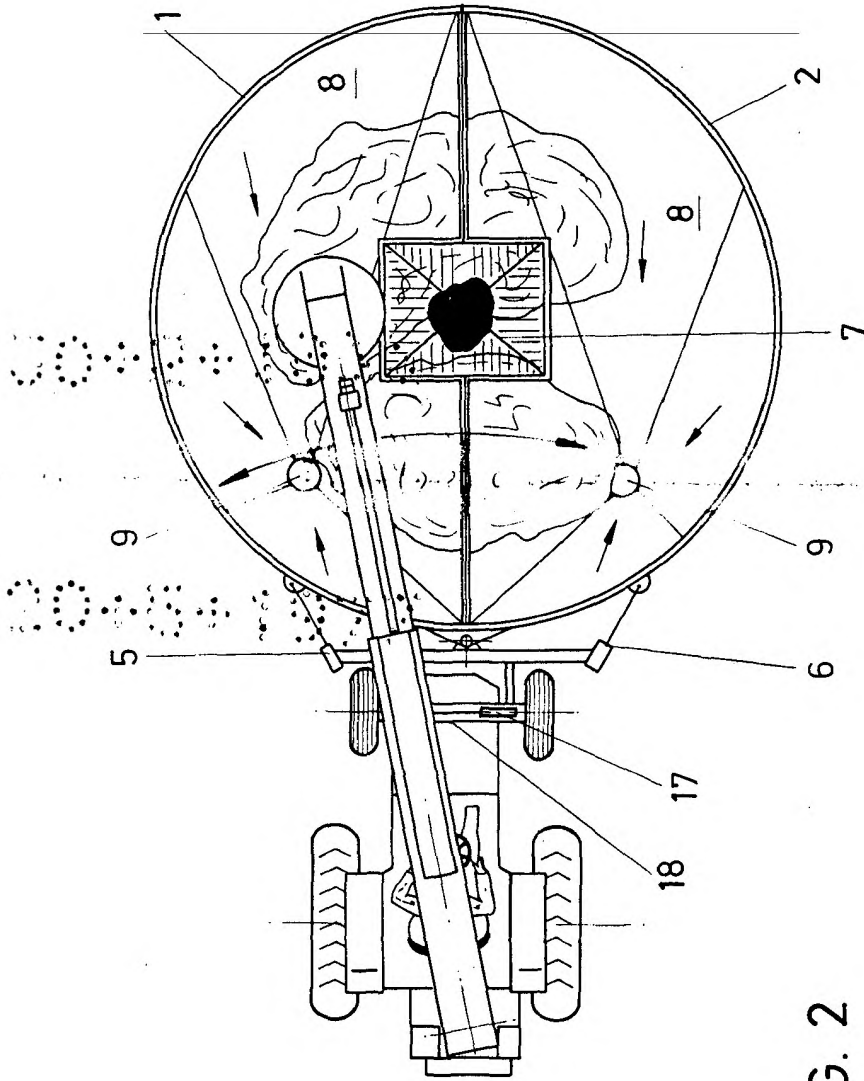


FIG. 2

ESCALA VARIABLE
Madrid, 18 de Marzo de 1977
BERNARDO ANGIRA
P. P.

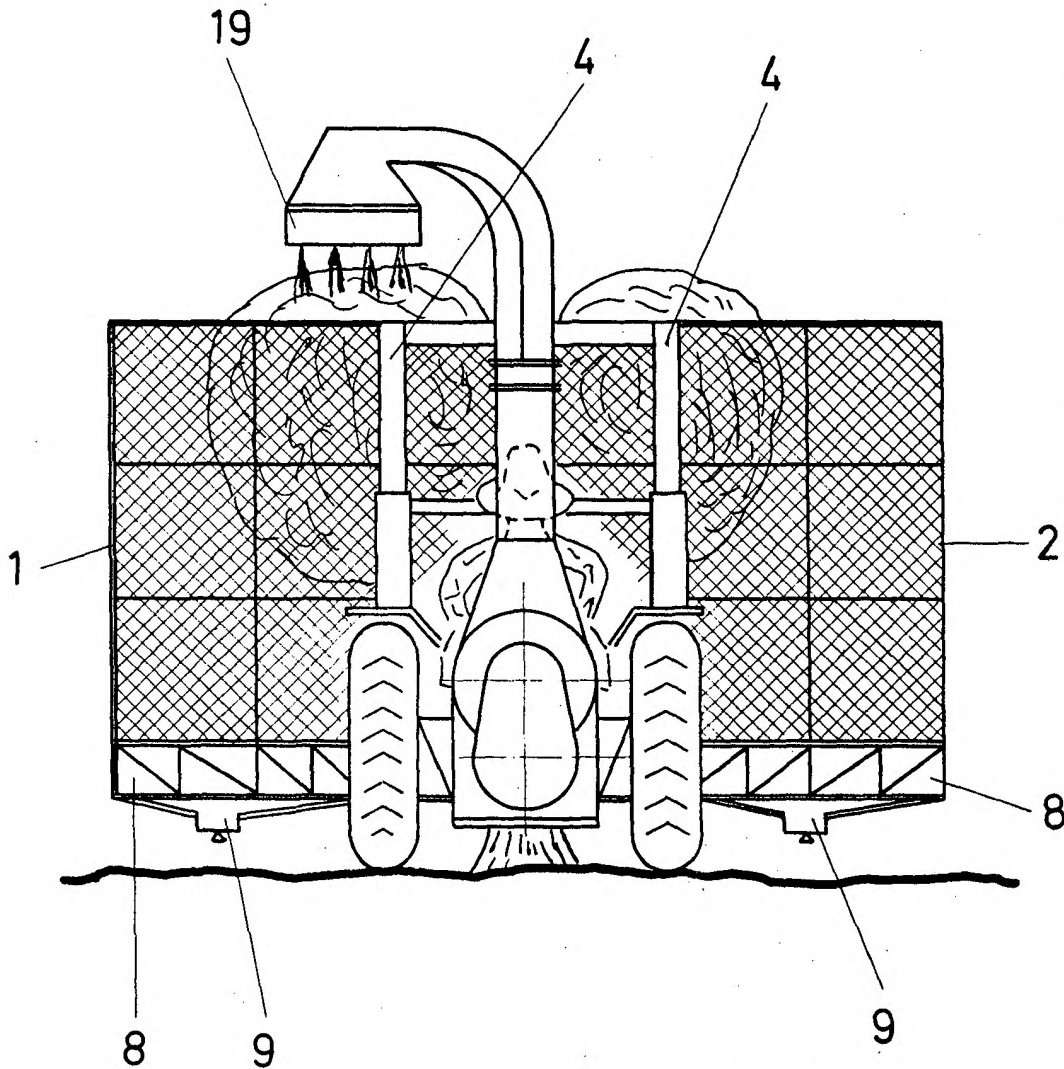


FIG. 3

ESCALA VARIABLE

Madrid, 18 de Marzo de 1977

BERNARDO UNGRIA

P. P.