



ESPAÑA

227.290

19 ES	11 NUMERO	21	227.290	10 Y
	22 FECHA DE PRESENTACION		18-3-77	

C - 1834.1578

MODELO DE UTILIDAD

Contenido del Registro de la Propiedad Industrial, en el que se describe el objeto de la invención, se acompaña el texto de los documentos adjuntos.

30 PRIORIDADES:	31 NUMERO	32 FECHA	33 PAIS
-----------------	-----------	----------	---------

47 FECHA DE PUBLICIDAD	51 CLASIFICACION INTERNACIONAL
	A 63 H

54 TITULO DE LA INVENCIÓN
DISPOSITIVO ALIMENTADOR-DISTRIBUIDOR DE LIQUIDO Y AIRE EN MECANISMOS QUE SIMULAN ESTORNUDO EN MUÑECOS.

71 SOLICITANTE (S)
VICMA, S.A.

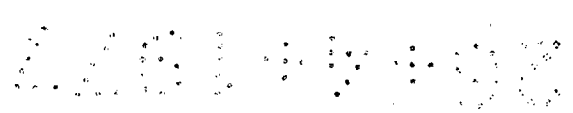
DOMICILIO DEL SOLICITANTE
Ctra. Castalla-Onil, s/n. - ONIL (Alicante)

72 INVENTOR (ES)

73 TITULAR (ES)

74 REPRESENTANTE
DON BERNARDO UNGRIA GOIBURU

OF.



1 El Estatuto vigente sobre Propiedad Industrial, de
26 de Julio de 1929, en su texto refundido publicado el 30
de Abril de 1930, establece los caracteres de patentabili-
dad de las invenciones de tipo industrial que tienen por
5 objeto obtener ventajas sobre lo ya conocido, admitiendo
por consiguiente como patentables, las nuevas máquinas, a-
paratos, instrumentos, procesos de fabricación, etc. La am-
plitud de conceptos previstos como patentables, ha llevado
al legislador a aclarar (Artº. 46) que la enumeración con-
10 tenida en dicho cuerpo legal es puramente enunciativa y no
limitativa, haciéndola extensiva incluso a los descubrimien-
tos de tipo científico (Artº. 47).

El Decreto de 26 de Diciembre de 1947, recogiendo
la Orden de 18 de Noviembre de 1935, confirma el criterio
15 legal de que también serán patentables los instrumentos, ob-
jetos, o partes de los mismos, que aporten a la función a
que son destinados, un beneficio o efecto nuevo, y en defi-
nitiva que constituyan una mejora sustancial sobre lo ante-
riormente conocido.

20 Pues bien, a tenor de lo expuesto, y en base al ar-
ticulado que recoge los conceptos expresados, debe conside-
rarse, que la invención a que se refiere la presente memo-
ria, constituye una novedad industrial, con características
y ventajas que la hacen merecedora del privilegio de explo-
25 tación exclusiva que por ella se solicita, premiando así
los méritos de quien aporta a la industria del país una me-
jora efectiva y precisamente comprendida entre las enuncia-
das por la Ley como patentables. (Arts. 46 y 47 en relación
con el 171, en su nueva redacción afectada por la Orden de
30 18 de Noviembre de 1.935).

1 La presente invención, según se expresa en el enun-
ciado de esta Memoria descriptiva, consiste en un dispositi-
tivo alimentador distribuidor de líquido y aire en mecanis-
mos que simulan estornudo en muñecos.

5 Concretamente el dispositivo comprende un recipien-
te alojado en el interior de la cabeza del muñeco, y cuyo
recipiente se comunica mediante respectivos conductos, con
la boca, los orificios de la nariz, y con un tubo comunica-
do con la zona exterior del muñeco. Por este último conduc-
10 to se insufla el aire a presión, mientras que por el de la
boca se introduce el agua a presión, siendo por último el
conducto comunicante con los orificios de la nariz, por el
que sale el líquido y el agua conjuntamente formando diver-
sas burbujas que simulan los mocos característicos cuando
15 se realiza un estornudo incontinido.

 El conducto de entrada de aire y el conducto de en-
trada de agua, se encuentran obturados por una arandela -
montada sobre un saliente axial de una placa que divide al
recipiente en varios compartimentos y que son susceptibles
20 de comunicarse a insuflar el aire a presión y el agua, cu-
yos fluidos harán que la arandela deje de obturar los co-
rrespondientes conductos.

 Para complementar la descripción que seguidamente se
va a realizar y con el fin de ayudar a la mejor comprensión
25 de las características del invento, se acompaña con la pre-
sente memoria descriptiva una hoja de dibujos donde se ha
representado una vista en sección de todos los elementos
que componen el dispositivo alimentador distribuidor de lí-
quido y aire en mecanismos que simulan estornudo en muñecos.
30

1 A tenor de los planos comentados, la cabeza 1 del
muñeco presenta acoplado en su interior un recipiente 2
que se encuentra conectado mediante un conducto 3 a la bo-
ca 4 del muñeco. Este conducto 3 está cerrado interiormen-
5 te por una arandela 5 que por la parte superior cierra tam-
bién el conducto superior 6 conectado a su vez con un tubo
7 que sirve de prolongador.

El recipiente 2 comprende interiormente una placa 8
que cierra sobre un tubo 9 conectado con los orificios 10
10 de la nariz del muñeco.

La placa 8 presenta un saliente axial 8' sobre el
que se posiciona la arandela 5 que obtura los conductos 3
y 6.

15 Entre la placa 8 y la pared interna del recipiente
2, que cierra sobre el tubo 9, existen unos intersticios 11.

A base de esta constitución, el líquido es introdu-
cido a presión por el orificio 4 de la boca, por ejemplo me-
diante un biberón.

20 Por el conducto 6 es introducido el aire a presión,
que es conducido por el conducto 7.

Al ser impulsado el aire a presión por el tubo 6,
el líquido pasa mezclado por el aire por los intersticios
11 para salir por el tubo 9 y los orificios 10 de la nariz
en forma de burbujas, simulando el moco que se produce en
25 un estornudo incontinido.

Cuando el aire a presión es introducido por el con-
ducto superior 6, la arandela 5 se desplaza permitiendo su
entrada en el recipiente 2, al tiempo que la propia arande-
la cierra el conducto 3 de entrada del líquido.
30

1
5
10
15
20
25
30

El recipiente 2 presenta una forma irregular concebida a propósito para que, aprovechando la posición que arbitrariamente ocupe la cabeza 1 del muñeco, en el momento de producirse la descarga de aire a presión, con respecto al suelo, el líquido formará niveles de llenado irregulares alternados con espacios de aire, los cuales al ser expulsados hacia la nariz por la presión del aire proveniente del tubo superior 6, efectuarán su salida irregular del líquido acompañado de aire y provocando burbujas más o menos voluminosas que dependerán, caprichosamente del volumen del líquido del depósito de la posición de la cabeza - con respecto al nivel del suelo en el momento de la descarga y de las diferencias de niveles que provoca la cabeza en el momento de bascular, obteniéndose el deseado efecto de burbujas en la nariz del muñeco, simulando perfectamente los mocos que se producen en un estornudo incontinido.

No se considera necesario hacer más extensa esta descripción para que cualquier persona perita en la materia comprenda perfectamente la idea que se desea patentar, así como las ventajas que de su realización industrial han de derivarse.

Por todo ello, y para evitar posibles imitaciones, se presenta esta solicitud, pidiendo la explotación exclusiva de la idea descrita, de acuerdo con las consideraciones y puntos que se desea reivindicar, que se concretan en las páginas siguientes:



1 Hecha la descripción a que se refiere la memoria
que antecede, es preciso insistir en que los detalles de
realización de la idea expuesta, pueden variar, es decir,
que pueden sufrir pequeñas alteraciones, basadas siempre
5 en los principios fundamentales de la idea, que son en esen
cia los que quedan reflejados en los párrafos de la descrip
ción hecha. En efecto, el Artículo 48 del Estatuto vigente
sobre Propiedad Industrial, establece como no patentables,
en su apartado tercero, "los cambios de forma, dimensiones,
10 proporciones y materias de un objeto ya patentado" fijando
así el criterio del legislador en el sentido de que paten
tada una idea que pueda dar lugar a una realidad práctica
e industrializable, nadie podrá apoyarse en ella para, a
pretexto de haber introducido ligeras modificaciones, pre
15 sentarla como nueva y propia.

Este principio, en cuanto al alcance de la protec
ción del objeto patentado se refiere, se halla confirmado
por numerosas Sentencias del Tribunal Supremo, y entre -
ellas, como más terminantes, en las de fechas 16 de octubre
20 de 1954, 23 de enero de 1959, 20 de marzo de 1964 y otras.

Establecido el concepto expresado, en cuanto a la
amplitud que debe darse a la protección solicitada, se re
25 dacta a continuación la Nota de Reivindicaciones, de acuer
do con lo que se establece en el último párrafo del apar
tado tercero del Artículo 100 de la Ley, sintetizando así
las novedades que se desean reivindicar:

NOTA DE REIVINDICACIONES

En resumen, el privilegio de explotación exclusi
30 va que se solicita, recaerá sobre las reivindicaciones si
guientes:

1 1. DISPOSITIVO ALIMENTADOR-DISTRIBUIDOR DE LIQUIDO Y AIRE, EN MECANISMOS QUE SIMULAN ESTORNUDO EN MUÑECOS, caracterizado esencialmente por el hecho de estar constituido por un recipiente de forma irregular que determina una
5 cámara receptora de líquido y aire, que se encuentra conectado por un conducto a la boca del muñeco por donde se carga a presión; el cual tubo está cerrado interiormente por una arandela que se desplaza por la presión del líquido permitiendo el llenado del recipiente, al propio tiempo que la
10 arandela por la presión del líquido y su desplazamiento cierra un conducto superior de entrada de aire impidiendo que el líquido se desplace por él; comprendiendo el recipiente en su interior otra pieza fija en forma de placa que divide el recipiente en dos compartimientos, con pasos mínimos entre ellos previstos en la propia placa, la cual cierra sobre
15 el tubo que comunica el interior del recipiente con los orificios de la nariz, de tal manera que, en el momento de simular el estornudo, se introduce a presión aire por el conducto superior y la arandela que la cierra se desplaza permitiendo su entrada en el recipiente, al propio tiempo que
20 la arandela cierra el conducto de la boca, impulsando una parte del líquido entre los intersticios de la placa, mezclado con aire, hasta los orificios de la nariz, por donde sale en forma de burbujas, simulando los mocos que se producen en un estornudo incontinido.
25

 2. Se reivindica por último como objeto sobre el que ha de recaer el Modelo de utilidad que se solicita: DISPOSITIVO ALIMENTADOR-DISTRIBUIDOR DE LIQUIDO Y AIRE, EN MECANISMOS QUE SIMULAN ESTORNUDO EN MUÑECOS.

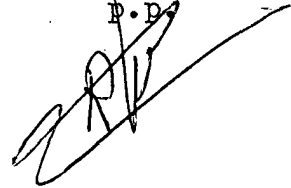
30 Todo conforme queda descrito y reivindicado en la

1 presente memoria descriptiva que consta de ocho páginas
mecnografiadas y dibujos que se acompañan.

Madrid, 18 de Marzo de 1.977

BERNARDO UNGRIA

P.D.



5

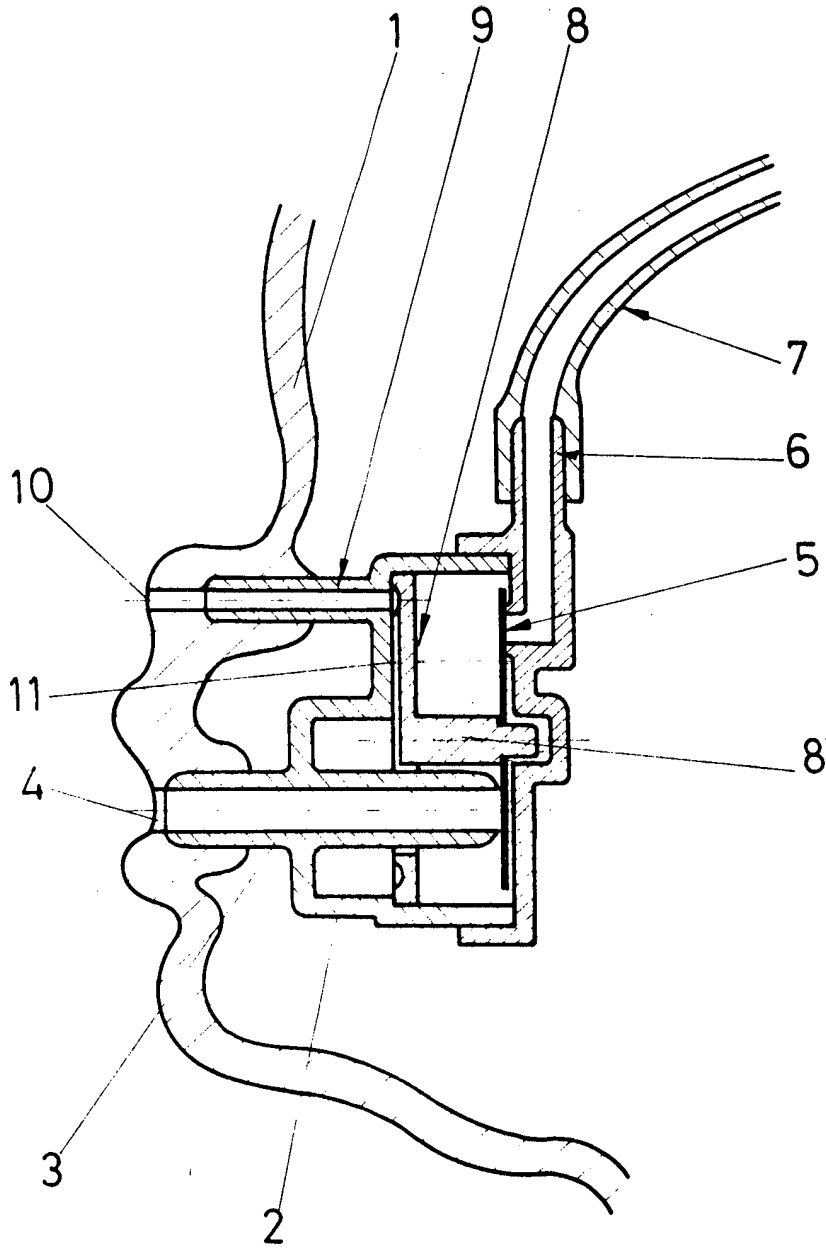
10

15

20

25

30



ESCALA VARIABLE

Madrid, 18 de marzo de 1977

BERNARDO UNGRIA