



ESPAÑA

19	ES	11	NUMERO	227280	10	Y
		21				
		22	FECHA DE PRESENTACION	18 MAR. 1977		

MODELO DE UTILIDAD



30	PRIORIDADES:	32	FECHA	33	PAIS
31	NUMERO				

47	FECHA DE PUBLICIDAD	51	CLASIFICACION INTERNACIONAL
			A47B

54	TITULO DE LA INVENCIÓN
"TIRADOR PERFECCIONADO PARA PUERTAS DE MUEBLES DE COCINA".	

71	SOLICITANTE (S)
FELIX ECHAVE, S.L.	

DOMICILIO DEL SOLICITANTE	
Elizalde, 2. -ZALDIVIA- (Guipuzcoa)	

72	INVENTOR (ES)

73	TITULAR (ES)

74	REPRESENTANTE
D. MIGUEL FERNANDEZ-LOAYSA PINZON.	

MA/ah/6.267

1 La presente memoria descriptiva tiene como fin
la declaración del objeto sobre el que ha de recaer el privilegio
de explotación industrial y comercial exclusivo en el territorio
nacional de un Modelo de Utilidad, de acuerdo con la vigente Le-
5 gislación, que, como el enunciado indica, se trata de "TIRADOR PER-
FECCIONADO PARA PUERTAS DE MUEBLES DE COCINA".

 El objeto de la presente invención hace refe-
rencia a un tirador para puertas de muebles de cocina que está
perfeccionado por unas características estructurales y constitui-
10 vas nuevas , consiguiendo una ventajosidad tal que sin duda resul-
ta idóneo para el cumplimiento del fin a que se destina.

 Porque nuestro tirador supone una solución de
gran sencillez constructiva cara al proceso de fabricación al mis-
mo tiempo que su montaje resulta muy cómodo de realizar así como
15 su desmontaje.

 Porque además nuestra solución de tirador en su
incorporación a la puerta del mueble en cuestión no rompe la línea
estética del mismo, cosa frecuente entre las soluciones hasta aho-
ra imperantes, sino que en nuestro caso hay un mejoramiento en las
20 posibilidades estéticas, siempre presididas por la sencillez y li-
gereza estructurales y huyendo de soluciones un tanto sofisticadas
y abigarradas, todo ello a parte de su primordial cometido como
tirador al proporcionar al usuario mayor comodidad en su empleo,
siendo por tanto más práctico y funcional que los hasta ahora em-
25 pleados.

 Nuestro tirador está constituido por un cuerpo
hueco dotado de una pestaña perimétrica posibilitadora de su adap-
tación contra la cara plana de la puerta así como contra el re-
mate curvo del canto de la misma una vez incorporado o montado en
30 el hueco o alojamiento a tal efecto practicado en la puerta, que-

dando dispuesta al frente una embocadura parcialmente cerrada por una elevación labial derivada de su propio fondo.

Para comprender mejor la naturaleza del invento en el plano adjunto hacemos una representación esquemática de su utilización, no siendo en absoluto limitativa y susceptible, por ello de las modificaciones accesorias que no alteren las características esenciales.

La figura 1 es una vista en perspectiva del conjunto formado por el tirador y la placa de cierre posterior.

La figura 2 es una vista en alzado del tirador por su cara posterior.

La figura 3 es una vista de perfil.

La figura 4 es una vista de perfil seccionada del tirador en su montaje en la puerta en cuestión.

Nuestro tirador (1) preconizado está constituido por un cuerpo hueco a base de un material sintético moldeado el cual está dotado de una pestaña (2) perimétrica.

Esta pestaña (2) está en parte de su contorno prolongada coplanariamente en tanto que en el resto lo hace oblicuamente.

La embocadura frontal del tirador (1) está parcialmente cerrada por la previsión de la elevación labial (3) derivada del propio fondo (4) y que se emplea para el asido manual del tirador (1).

En su incorporación o montaje en la puerta (5) del mueble de cocina en cuestión el tirador (1) va encajado en el correspondiente hueco pasante o alojamiento (6) a tal efecto practicado en la aludida puerta (5) quedando perfectamente adaptado contra la cara plana (7) de aquélla el tramo recto (8) coplanario en tanto que su tramo oblicuo (9) hace lo propio con el remate cur

1 vo (10) del canto de la puerta (5).

Una vez montado definitivamente el tirador (1) queda posteriormente cerrado por la incorporación de la placa (11) que se fija convenientemente al cuerpo del tirador (1) mediante
5 atornillamiento a través de oportunos agujeros (12) determinados hacia las esquinas de la cara posterior del tirador (1) así como de los agujeros (13) practicados en la misma y de los cuales algunos son empleados para su fijación a la propia puerta (5).

Tal constitución del tirador le capacita para
10 ser correspondientemente encajado en la proximidad del canto superior como en la del inferior en puertas que están provistas de un remate curvo en dichos cantos.

Descrita suficientemente la naturaleza del presente invento, así como su realización industrial, sólo cabe añadir que en su conjunto y partes constitutivas, es posible, introducir cambios de forma, materia y disposición, en cuanto tales alteraciones no supongan variación sustancial del mismo.
15

El solicitante, al amparo de los Convenios Internacionales sobre Propiedad Industrial, se reserva el derecho de extender esta demanda a los países extranjeros, si fuera posible reivindicando la misma prioridad de la presente solicitud.
20

N O T A

El Modelo de Utilidad que se solicita como nuevo en España, por veinte años, de acuerdo con la vigente Legislación, deberá recaer sobre "TIRADOR PERFECCIONADO PARA PUERTAS DE MUEBLES DE COCINA", en todo de acuerdo con las siguientes:
25

R E I V I N D I C A C I O N E S

1.- Tirador perfeccionado para puertas de muebles de cocina, caracterizado porque el cuerpo hueco que lo constituye, preferentemente de material sintético moldeado, está dota-
30

1 do de una pestaña perimétrica en parte coplanaria y en parte obli-
cua a fin de posibilitar la correcta adaptación del cuerpo del ti-
rador contra la cara plana de la puerta así como contra el remate
curvo del canto de la misma una vez incorporado o montado el tira-
5 dor en el hueco pasante o alojamiento a tal efecto practicado en
la puerta de modo que, por tal hecho, queda dispuesta al frente
una embocadura parcialmente cerrada por la previsión de una ele-
vación labial, derivada de su propio fondo, para asido manual del
tirador en tanto que posteriormente queda cerrado por una placa
10 convenientemente fijada al cuerpo del tirador mediante atornilla-
miento a través de oportunos agujeros determinados hacia las esqui-
nas de la cara posterior del tirador.

2.- "TIRADOR PERFECCIONADO PARA PUERTAS DE MUE-
BLES DE COCINA".

15 Según queda sustancialmente descrito en la pre-
sente memoria descriptiva que consta de cinco hojas mecanografía-
das por una sola cara acompañada de sus correspondientes dibujos.

Madrid,

18 MAR. 1977

El Agente Oficial,
20 MIGUEL FERNANDEZ-LOAYSA DEICIN
P. P.

25

30

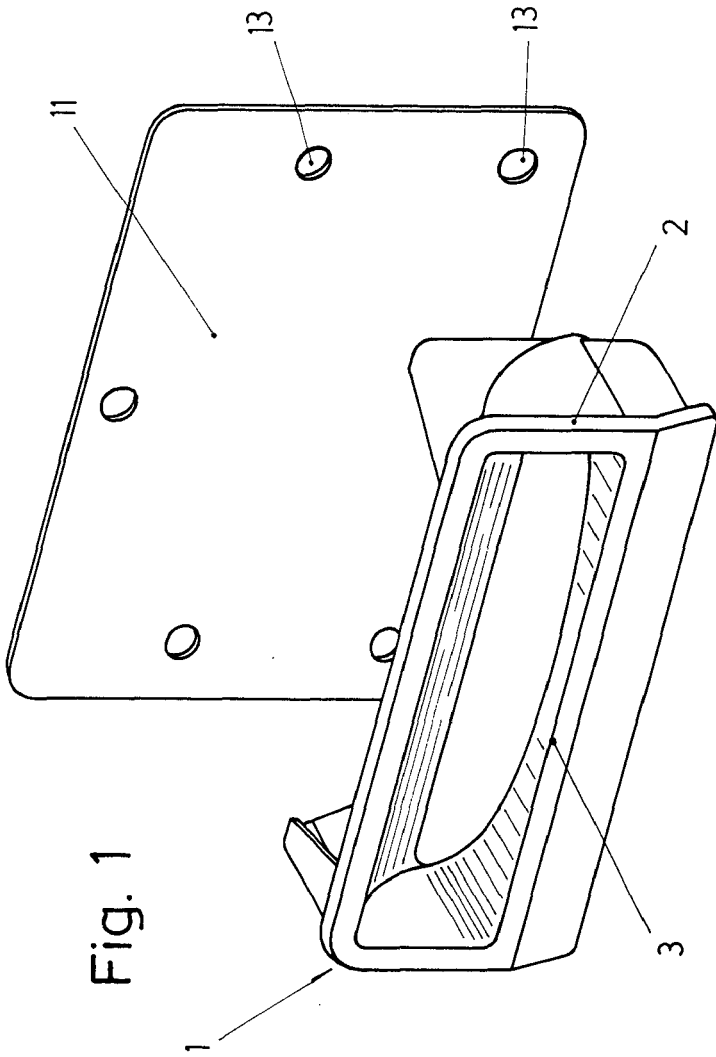


Fig. 1

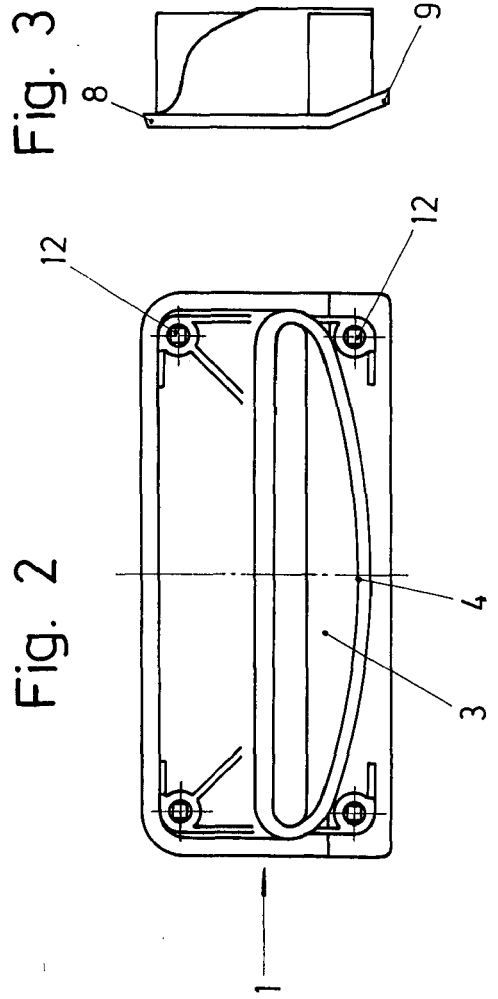


Fig. 2

Fig. 3

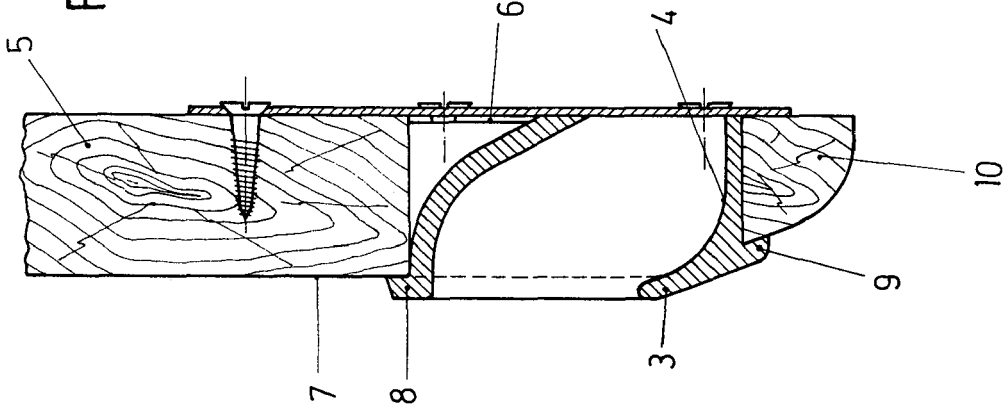


Fig. 4

Escala variable.
 Madrid 18 MAR 1977
 El Agente Oficial