

227277

PATENTE DE INTRODUCCION

227277

MEMORIA

descriptiva sobre "UN CONMUTADOR ELECTRICO MULTIPLE, PARTICULARMENTE
PARA RECEPTORES DE RADIO Y SIMILARES".

A FAVOR DE:

ESTABLECIMIENTOS L. LUCARDA Y CIA., S.L.

Barcelona.

Presentada el:



PATENTE DE INTRODUCCION

227277

MEMORIA DESCRIPTIVA

sobre:

“UN CONMUTADOR ELECTRICO MULTIPLE, PARTICULARMENTE PARA
RECEPTORES DE RADIO Y SIMILARES”.

Solicitante: ESTABLECIMIENTOS L. LUCARDA Y CIA., S.L.,
Entidad española, establecida en
BARCELONA, Calle Viada, 9.

Constituye el objeto de la presente invención un conmutador eléctrico múltiple que comprende varios conmutadores montados en un armazón común y gobernados cada uno de ellos por una tecla, de tal forma que al oprimir una de dichas teclas se establecen determinados circuitos eléctricos y al apretar otra tecla se establecen otros circuitos eléctricos y, al propio tiempo, se suelta la tecla primeramente apretada, interrumpiendo los circuitos establecidos por el respectivo conmutador.

10 Tales conmutadores eléctricos múltiples en sí son conocidos desde hace mucho tiempo en diversas realizaciones. El conmutador objeto de la presente invención se diferencia de los conocidos principalmente por la cons-

227277



trucción sencilla y eficaz de los órganos de retención de las teclas oprimidas y de liberación de las mismas.

Este conmutador, que comporta un bastidor constituido por una pieza en U tumbada, varias teclas dispuestas en

5 hilera a lo largo de la rama superior de dicha pieza en U y dotadas de una pata-guía que, atravesando perpendicularmente las dos ramas de dicho bastidor, presenta un brazo paralelo a éstas que actúa sobre la respectiva placa deslizable, portadora de los contactos móviles, y va combinada con un

10 órgano de retención, se caracteriza, esencialmente, porque la citada pata-guía de cada tecla está constituida por una plaquita que en su porción central presenta una escotadura en H que determina dos espigas verticales sobre las cuales está montado un muelle helicoidal que por uno de

15 sus extremos se apoya contra la rama inferior del bastidor, tendiendo a desplazar la respectiva tecla hacia arriba, y que en el lado opuesto al de arranque del mencionado brazo que actúa sobre la placa portadora de los contactos móviles está provista de dos dientes de sierra que cooperan con una

20 reglilla oscilable, común a todas las teclas, que por la acción de medios elásticos es oprimida contra el respectivo lado de las patas-guía, de modo que al apretar una cualquiera de las teclas, la citada reglilla encaja entre los dientes mencionados, reteniendo la respectiva pata-guía y elementos

25 asociados a la misma en la posición apretada, y al apretar otra tecla, el borde oblicuo del diente inferior de su pata-guía provoca la oscilación de dicha reglilla en sentido opuesto al de acción de los medios elásticos, dando lugar

227277



a la liberación de la tecla primeramente apretada y a la retención de la que acaba de oprimirse, y así sucesivamente.

Otras características y ventajas de la invención se desprenderán de la siguiente descripción que se hace con
5 relación a los dibujos adjuntos, en los cuales se ilustra, a título de ejemplo no limitativo, una forma de realización. En dichos dibujos:

La Fig. 1 es una vista de planta de conjunto del conmutador múltiple de que se trata, con una de las teclas
10 apretada.

La Fig. 2 es una vista de perfil en el sentido de la flecha II de la Fig. 1.

La Fig. 3 es un corte transversal según III-III de la Fig. 1.

15 La Fig. 4 es un corte transversal según IV-IV de la Fig. 1.

El conmutador representado comporta un bastidor 1 constituido por una pieza en U tumbada, provisto por ambos extremos de brazos de fijación 2, 2' y sobre el cual es-
20 tán dispuestas en hilera varias teclas 3. Cada una de estas teclas está dotada de una pata-guía 4 que atraviesa perpendicularmente las dos ramas del bastidor 1, presenta un brazo 4', paralelo a éstas, que actúa sobre la respectiva placa deslizable 5, portadora de los contactos móviles, la
25 que en combinación con dos placas 6 y 7, portadoras de los contactos fijos, establece, de manera en sí conocida, los distintos circuitos al colocar la placa móvil 5 en una u otra posición.



1277

De acuerdo con la presente invención, la pata-guía 4 de cada tecla está constituida por una plaquita que en su porción central presenta una escotadura 8 en forma de H (véase Fig. 4) que determina dos espigas verticales 9, 9' sobre las que está montado un muelle helicoidal 10, que por uno de sus extremos se apoya contra la lámina inferior del bastidor 1, tendiendo a desplazar la respectiva tecla 3 hacia arriba. Además, las citadas patas-guía 4 están provistas, por el lado opuesto al de arranque del mencionado brazo 4' que actúa sobre la placa 5 portadora de los contactos móviles, de dos dientes de sierra 11 que cooperan con una reglilla oscilable 12, común a todas las teclas, y que por la acción de un muelle 13 (Fig. 3) es oprimida contra el respectivo lado de las patas-guía 4, de modo que al apretar una cualquiera de las teclas 3, la citada reglilla 12 encaja entre los dientes mencionados 11, reteniendo la respectiva pata-guía y elementos asociados a la misma en la posición apretada (véase Figs. 2 y 4), y al apretar otra tecla, el borde oblícuo del diente inferior 11 de su pata-guía 4 provoca la oscilación de dicha reglilla en sentido opuesto a la acción del muelle 13, dando lugar a la liberación de la tecla primeramente apretada y a la retención de la que acaba de oprimirse y así sucesivamente.

Si bien en los dibujos adjuntos ha sido representado un conmutador múltiple de cinco teclas, se comprende que el mismo sistema es aplicable a conmutadores de cualquier número de teclas.

Se hace constar que el invento descrito no ha sido divul-



227277

gado, practicado ni puesto en ejecución en España, pero
que se conoce ya en el extranjero, por cuyo motivo se soli-
cita Patente de Introducción al amparo de la vigente legis-
lación. Como fuente de información y a efectos del Artículo
5 70 del vigente Estatuto de Propiedad Industrial se cita
la casa TOROTOR, establecida en Charlottenlund, Dinamarca.

N O T A

Descrita suficientemente la naturaleza del invento,
así como la manera de ponerlo en práctica, se hace constar
10 que todo cuanto no altere, cambie o modifique su principio
fundamental puede quedar sometido a variaciones de detalle,
siendo lo esencial y por lo que se solicita Patente de In-
troducción, por 10 años, en España, sus Colonias y Protec-
torados, lo que queda resumido en las siguientes reivindi-
15 caciones:

1ª.- Un conmutador eléctrico múltiple, particularmente
para receptores de radio y similares, comprendiendo un bas-
tidor constituido por una pieza en U tumbada, varias teclas
dispuestas en hilera a lo largo de la rama superior de dicha
20 pieza en U y dotadas de una pata-guía que, atravesando per-
pendicularmente las dos ramas de dicho bastidor, presenta un
brazo paralelo a éstas que actúa sobre la respectiva placa
deslizable, portadora de los contactos móviles, y va combi-
nada con un órgano de retención, caracterizado porque la
25 citada pata-guía de cada tecla está constituida por una
plaquita que en su porción central presenta una escotadura
en H que determina dos espigas verticales sobre las cuales
está montado un muelle helicoidal que por uno de sus extremos



227277

se apoya contra la rama inferior del bastidor, tendiendo a desplazar la respectiva tecla hacia arriba, y que en el lado opuesto al de arranque del mencionado brazo que actúa sobre la placa portadora de los contactos móviles, está

5 provista de dos dientes de sierra que cooperan con una reglilla oscilable, común a todas las teclas, que por la acción de medios elásticos es oprimida contra el respectivo lado de las patas-guía, de modo que al apretar una cualquiera de las teclas, la citada reglilla encaja entre los dientes

10 mencionados, reteniendo la respectiva pata-guía y elementos asociados a la misma en la posición apretada, y al apretar otra tecla, el borde oblicuo del diente inferior de su pata-guía provoca la oscilación de dicha reglilla en sentido opuesto al de acción de los medios elásticos, dando lugar

15 a la liberación de la tecla primeramente apretada y a la retención de la que acaba de oprimirse, y así sucesivamente.

2ª.- UN CONMUTADOR ELECTRICO MULTIPLE, PARTICULARMENTE PARA RECEPTORES DE RADIO Y SIMILARES,

tal y como queda descrito y reivindicado en la presente memoria que consta de seis hojas mecanografiadas por una

20 sola cara y de una lámina de dibujos.

Madrid,

14 MAR. 1956

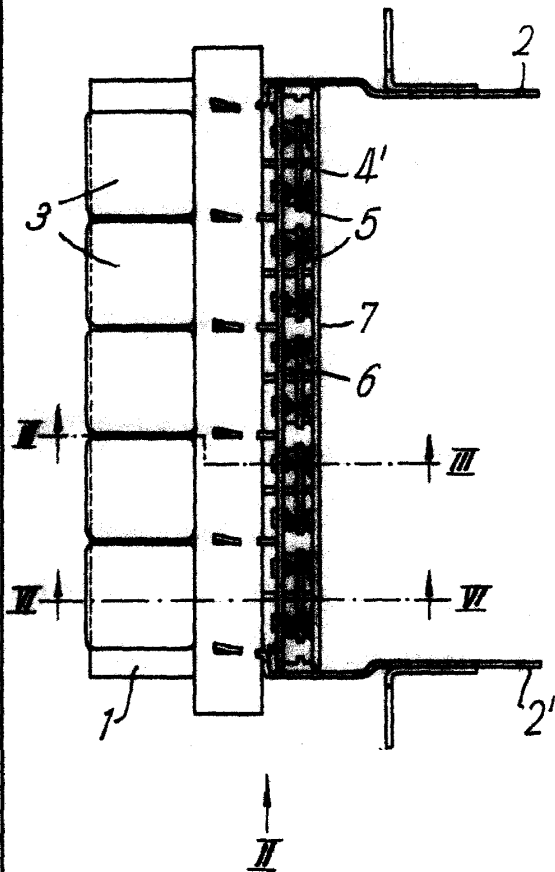
ESTABLECIMIENTOS L. FIGUEROA Y CIA., S.L.
P.P.

J. GÓMEZ ACCER P. MODET
P. P.

ESCALA VARIABLE.



FIG. 1



227277

FIG. 3

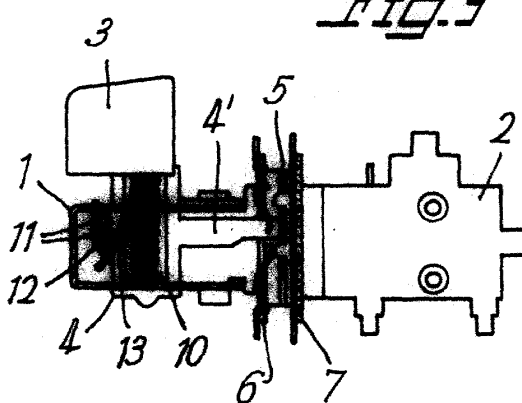


FIG. 2

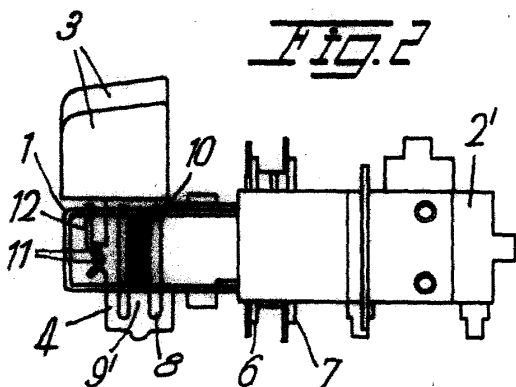
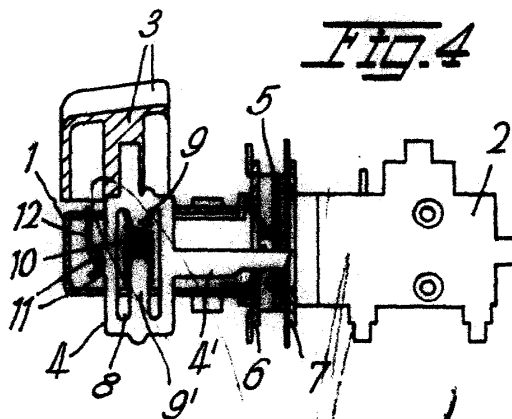


FIG. 4



MADRID,

14 MAR. 1956

ESTABLECIMIENTOS L. LUCARDA Y CIA., S.L.
P.P.

J. GÓMEZ AGEBO Y MODER