



ESPAÑA

11	NUMERO
19	ES
21	227273
22	FECHA DE PRESENTACION

MODELO DE UTILIDAD

C. CANAMASAS PUIGBO
Comisario de Patentes de España

30	PRIORIDADES	31	NUMERO	32	FECHA	33	PAIS
C A B U C A D O							

47	FECHA DE PUBLICIDAD	51	CLASIFICACION INTERNACIONAL
		B 65D	

54	TITULO DE LA INVENCIÓN
"TAPON APLICADOR"	

71	SOLICITANTE (S)
D. ANICETO CANAMASAS PUIGBO	

DOMICILIO DEL SOLICITANTE	
Avda. Madrid nº 192	BARCELONA (14)

72	INVENTOR (ES)

73	TITULAR (ES)
D. ANICETO CANAMASAS PUIGBO	

74	REPRESENTANTE
D. JAIME ISERN CUYAS, Agente oficial de la Propiedad Industrial.	

MEMORIA DESCRIPTIVA

El presente modelo de utilidad se refiere a un tapón aplicador que ha sido ideado y realizado de manera que puede ser empleado con ventaja con diversas finalidades, por ejemplo, en cosmética para la aplicación de distintos productos.

El tapón aplicador objeto de la invención es de constitución muy simple, en favor de su coste industrial. Por otra parte, el tapón aplicador de referencia es fácilmente manejable.

Dicho tapón aplicador consta de un cuerpo que forma el tapón propiamente dicho y al que está unida una espátula tubular a cuyo extremo se halla fijado un soporte que sobresale de dicho extremo y al cual está sujeta una porción de espuma para la aplicación del producto correspondiente.

Para facilitar la explicación más detallada, se acompaña una hoja de dibujos en los que se ha representado, sólo a título de ejemplo no limitativo del alcance de la presente invención, un caso práctico de realización de un tapón aplicador de las características indicadas.

En dichos dibujos:

La figura 1 es un alzado en sección que muestra por separado el tapón y la espátula.

La figura 2 ilustra en alzado el soporte de la porción de espuma separadamente.

Y la figura 3 es una vista en general en sección que representa el conjunto del tapón aplicador.

De acuerdo con los dibujos, el tapón aplicador objeto de la invención consta del tapón propiamente dicho -1- constituido por un cuerpo cilíndrico hueco en cuyo extremo abierto está introducido y debidamente fijado un cabezal -2- de una espátula tubular -3- cuya extremidad presenta una porción de mayor diámetro -4- en la que está introducido un soporte -5- que se halla fijado a dicha porción por medio de un picado por dos puntos diametralmente opuestos -6-. Dicho soporte sobresale de la citada porción -4- y sobre la parte saliente del mismo va fijada una pieza -7- de espuma de extremo adecuadamente configurado para la aplicación del producto de que se trate.

El modelo, dentro de su esencialidad, puede ser llevado a la práctica en otras formas de realización que difieran tan sólo en detalle de la indicada únicamente como ejemplo en la descripción y en los dibujos y a las cuales alcanzará asimismo la protección que se recaba. Por tanto, podrá fabricarse el tapón aplicador de referencia en cualquier configuración y tamaño y con los materiales más convenientes, por quedar todo ello comprendido en el espíritu de las reivindicaciones siguientes.

= . =

N O T A

Descrito el objeto del presente invento se declaran como no divulgadas ni practicadas en España las siguientes reivindicaciones.

1.- Tapón aplicador, caracterizado esencialmente por el hecho de constar de un cuerpo que forma el tapón propiamente dicho y al que está unida una espátula

de extremo hueco en el que está introducido un soporte fijado por medio de un picado y sobresaliente por una parte a la que está fijada una pieza de espuma para la aplicación del producto correspondiente.

5. 2.- Tapón aplicador.

Según se describe y reivindica en la presente memoria descriptiva que consta de 4 páginas foliadas y escritas a máquina por una sola de sus caras, acompañadas de los dibujos reglamentarios.

10.

Madrid, a 18 MAR 1977

p.a.

JAIMÉ ISERN

Pa Pa

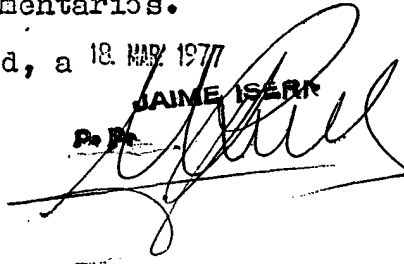


Fig. 1

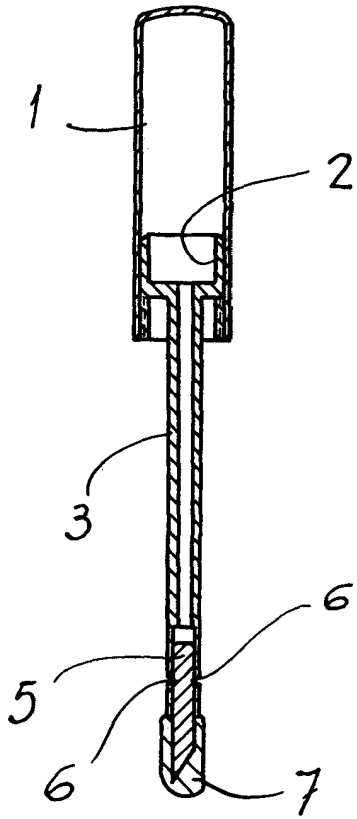
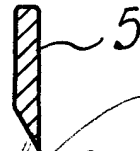
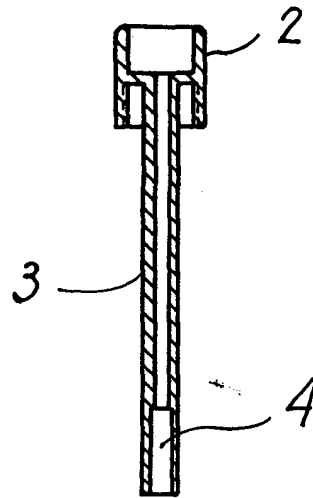
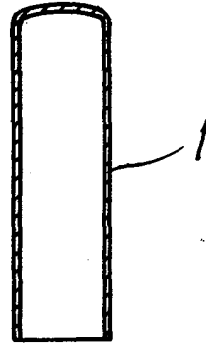


Fig. 2



Madrid, a
p.a.

19 MAR 1917

JAMES ISERN

Pa Pa