

13 Mi



997270

M E M O R I A D E S C R I P T I V A

que se acompaña a una solicitud de patente de invención por veinte años, para España y sus posesiones, por "APARATO PRODUCTOR DE NIEVE CARBONICA, CON REGULACION", a favor de la razón social AUTOGENA MARTINEZ S.A., de nacionalidad española, domiciliada en Madrid, calle de Vallehermoso No. 15 .

- - - - -

5 La presente invención recae sobre un aparato productor de nieve carbónica, con regulación, que tiene por finalidad ir colocado entre las mangueras de alta presión y el aparato lanzador, y permite abrir y cerrar el paso de la nieve carbónica desde el lugar donde se encuentra el operador, a cierta distancia del emplazamiento del recipiente que almacena el carbónico , sin que haya necesidad de trasladar de emplazamiento a éste, que permanece abierto por previa apertura del grifo de cierre correspondiente.

10



227270

El paso de carbónico de la manguera al lanzador, tien
efecto cuando se acciona una palanca, la cual hace ba-
jar un obturador, que se ve obligado a hacer el cierre
a causa de la fuerza ejercida por la presión de vapor del
15 carbónico sobre su superficie, más otra fuerza comple-
mentaria que ejerce un resorte metálico que se halla com-
primido entre un tapón y el citado obturador.

De esta forma se consigue un cierre perfecto, que
es realizado por una pastilla de plástico que forma par-
20 te del obturador, sobre un asiento cónico. El obturador
se abrirá cuando la presión efectuada por la palanca,
haga que la pastilla de plástico se separe de su asien-
to, venciendo la acción de las dos fuerzas opuestas an-
tes mencionadas.

25 Este aparato presenta una gran ventaja, que es la in-
terrupción del chorro de carbónico en un momento desea-
dosin que haya necesidad de cerrar el grifo de la bote-
lla, con lo cual no se desperdicia ni la más mínima can-
tidad de nieve carbónica, cuando el operador se despla-
30 ce de un punto a otro, durante el uso del aparato.

Este apararo está previsto y estudiado de forma que
pueda manejarse solamente con una mano, por la disposi-
ción especial de la palanca y dimensiones del resorte.

35 Para mejor protección del operador, el aparato va
dotado de un mango aislante.

El lanzador es cilíndrico; la proyección del líquui-
do se efectúa desde el regulador, a través de una serie
de taladros previstos en el inyector, los cuales tienen
una doble inclinación , de manera que convergen en el
40 eje del lanzador; en su extremidad llevan una boquilla
de salida roscada, que es recambiable por otras cuyos
orificios de salida son de distintos diámetros, con lo

227270



cual puede regularse a voluntad el volumen del chorro de carbónico.

45 Con el fin de ilustrar la presente descriptiva, se acompaña un plano, en el que se representa una sección lateral del aparato, en ejecución que se cita a título de ejemplo meramente ejecutivo, no limitativo, ya que dentro del espíritu de la invención caben diversas va-
50 riantes sin que éste se altere. En dicha hojan de planos, se aprecian las siguientes características:

El aparato consta de un núcleo regulador (A), que por su parte superior lleva un prensaestopas (B) y una empaquetadura que rodea al vástago o pivote (C) del obturador, montado de forma descendente cuando es presio-
55 nado su terminal superior por la palanca de mando (J).

Este pivote del obturador, acciona un obturador (D) con un cierre (E); este conjunto se asienta sobre un resorte recuperador (F) que tiene por misión volver al mecanismo a su posición inicial cuando se deja de presio-
60 nar sobre la palanca (J).

El terminal inferior del resorte (F) se asienta en un alojamiento previsto en un tapón (G) que cierra el núcleo del regulador por su base, intercalándose una jun-
65 ta (H) apropiada para hacer hermético este cierre.

La palanca (J) por su parte inferior, como ya se ha dicho, establece contacto con el terminal superior libre del pivote (C). Dicha palanca va sujeta por uno de sus extremos, mediante un pasador, con movimiento de giro,
70 (K) a la caperuza de apoyo (I) acoplada al núcleo regulador mediante los tornillos (L) de sujeción de la caperuza citada.

El cuerpo del regulador descrito, va dotado de un rácor (M) para acoplaje del mango (P), habiéndose pre-

227270



75 visto una junta apropiada (N) para asegurar la hermeti-
cidad en el ajuste. El mango, hueco interiormente, por-
ta el conducto tubular (O); habiéndose previsto en el
extremo libre de dicho mango, un rácor (Q) de acoplaje
a la manguera, y una tuerca (R) de sujeción.

80 Por su parte delantera, el núcleo del regulador
(A) va un inyector de acoplamiento entre el regulador
descrito y el lanzador (T), sujeto mediante los torni-
llos (U).

85 El núcleo del regulador (A), presenta dos conduc-
tos opuestos, dispuestos en planos distintos, de tal mo-
do que al presionar la palanca (J) sobre el pivote (C)
y éste descienda, venciendo la resistencia del resorte
(D), descienda también el obturador, estableciendo co-
municación entre ambos conductos mediante la cámara del
90 citado obturador, saliendo el líquido del depósito para
pasar al inyector circulando por los conductos acodados
de boquillas convergentes (V) de donde pasa al lanzador
saliendo en forma apropiada al exterior.

95 Finalmente, en la presente invención cabe cualquier
variante en ejecución y disposición de sus elementos,
siempre que no se altere el espíritu que anima la inven-
ción, y podrá fabricarse en toda clase de materiales ade-
cuados y medidas apropiadas, sin limitación.

- - - - -

100 NOTA. - Descrita suficientemente la naturaleza de la pre-
sente invención, sólo resta consignar que lo que se decla-
ra como de propia y nueva invención del solicitante, es
lo contenido en las siguientes:

REIVINDICACIONES:

105 1 - Aparato productor de nieve carbónica, son regu-
lación, caracterizado esencialmente por constar de un nú-

227270



110 cleo central regulador, que por su parte superior lle-
va un prensaestopas y una empaquetadura que rodea un pi-
vote dotado de movimiento de desplazamiento axial, que
actúa sobre un obturador; teniendo dicho pivote su ter-
minal superior bajo una palanca que actúa sobre el mismo
cuando se presiona con la mano, sobre dicha palanca.

115 2 - Aparato, según reivindicación 1ª, caracteri-
zado por el hecho de que el citado pivote acciona el men-
cionado obturador, que va provisto de un cierre, asen-
tándose el conjunto sobre un resorte recuperador que
vuelve el mecanismo a su posición inicial de cierre cuan-
do deja de presionarse sobre la palanca.

120 3 - Aparato, según reivindicaciones 1 y 2, carac-
terizado por el hecho de que el terminal del resorte, por
su parte inferior, se asienta sobre un alojamiento pre-
visto en la superficie interior de un tapón que cierra
el núcleo regulador por su base, intercalándose una jun-
ta apropiada para asegurar la hermeticidad del cierre.

125 4 - Aparato, según reivindicaciones de 1 a 3, ca-
racterizado porque sobre el núcleo citado, va situada
una palanca de mando, accionable a mano, sujeta por uno
de sus extremos, con movimiento de giro, mediante un pa-
sador, a una caperuza de apoyo que se acopla, mediante
130 tornillos, al núcleo del regulador, antes mencionado.

135 5 - Aparato, según reivindicaciones de 1 á 4, ca-
racterizado porque el cuerpo del descrito regulador, por
su parte posterior, va dotado de un rácor para acoplaje
de un mango apropiado, previéndose una junta adecuada pa-
ra asegurar la hermeticidad del ajuste; yendo el mango
mencionado, provisto de un conducto interno, axial, tubu-
lar que comunica con el depósito de líquido.

227273¹³



140 6 - Aparato, según reivindicaciones de 1 á 5, ca-
racterizado por el hecho de que el extremo opuesto del
mango citado, va dotado de otro rácor para ajuste a la
manguera, y una tuerca de sujección para fijación a la
misma.

145 7 - Aparato, según reivindicaciones de 1 a 6, carac-
terizado porque el núcleo del regulador, lleva en su in-
terior una pequeña cámara, dotada de dos conductos situa-
dos diametralmente, pero en planos diferentes, uno de
ellos, que comunica con los conductos que van al depó-
sito, y otro que comunica con un inyector y lanzador.

150 8 - Aparato, según reivindicaciones de 1 a 7, carac-
terizado porque el inyector va dotado de dos conductos
o más, acodados, provistos de boquillas de proyección,
cuyos conductos comunican con el núcleo regulador; ha-
biéndose dotado al inyector, de medios de acoplaje a un
medio lanzador.

155 9 - APARATO PRODUCTOR DE NIEVE CARBONICA, CON REGU-
LACION.

- - - -

Todo según queda descrito en la presente Memoria,
que consta de seis hojas foliadas y mecanografiadas por
una sóla cara, con ciento cincuenta y seis líneas y pla-
no que se acompaña.

Madrid, a 13 de marzo de 1956.

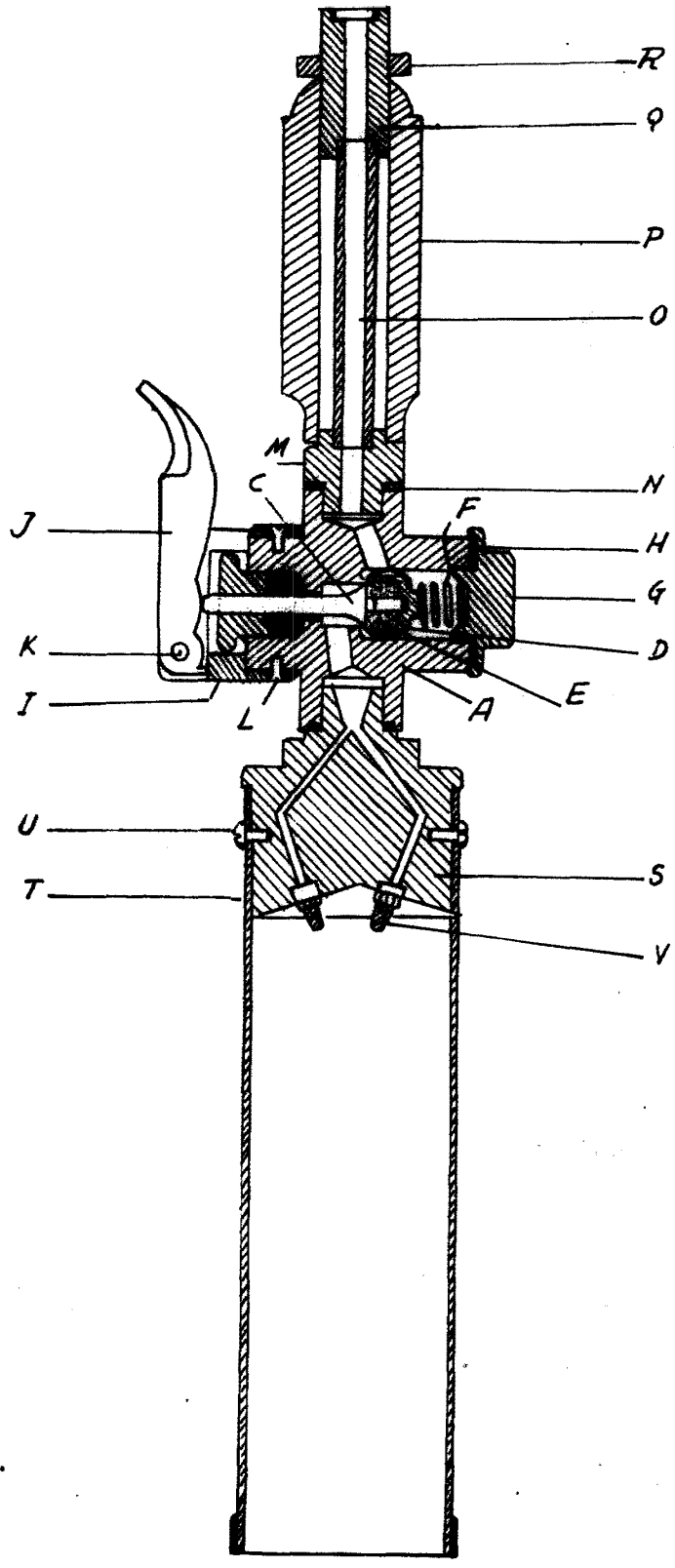
P.A. *[Signature]*
EL AGENTE OFICIAL,

13 MAR



BUTOGENA MARTÍNEZ S.A

227270 Hoja Única



ESCALA VARIABLE

MADRID 13 MARZO 1956

Martínez