



721254

PATENTE DE INVENCION

por 20 años

por "Un dispositivo dosificador" - - - - -

a favor de Don Juan GARRELL ROSELLÓ, de nacionalidad española, domiciliado en SABADELL, carretera de Castellar, 192.

- - - - -

MEMORIA DESCRIPTIVA

La presente memoria descriptiva corresponde a una patente de invención cuyo objeto está constituido por un dispositivo dosificador utilizable para incorporar, en proporción graduable, a líquidos en circulación materias modificadores de sus condiciones, también en estado líquido.

El dispositivo de que se trata, que es especialmente adecuado para ser aplicado a la incorporación de tales materias modificadoras a un líquido que circule por una tubería, como por ejemplo al agua de alimentación de una caldera, al agua potable distribuida por conducciones urbanas, y a otros muchos circulantes por respectivos conductos.

Está esencialmente constituido el dispositivo que es



objeto de la patente, por una tubería capaz de recibir una
cantidad de líquido, desviada de un conducto principal y ha-
cer que pase la misma por una estrangulación que desemboca
en una cámara de modo que produzca en ésta un chorro que al
5 crear con su paso una depresión en la misma hace que arluja
a ella el líquido que dosificadamente ha de ser incorporado
al líquido circulante por dicho conducto principal completan-
do el dispositivo un conjunto de válvulas de gobierno del pa-
so del líquido por el conducto principal y de la desviación
10 del mismo por tubos de sangría conducentes al espirador o a
un comprobador de matices y del de los de incorporación al
propio líquido circulante de otro líquido coloreador cedido,
también dosificadamente, por un aparato complementario, ca-
paz de dar lugar a los citados matices de comprobación.

15 La descripción de un caso de ejecución práctica del
dispositivo de que se trata, representado solamente a tí-
tulo de ejemplo en el dibujo adjunto, en una forma un tanto
esquemática, permitirá hacerse perfecto cargo de que ma-
nera queda el dosificador estructurado, así como de que
20 modo puede ser utilizado.

Como puede verse claramente en el dibujo, el disposi-
tivo dosificador está constituido esencialmente por un in-
yector aspirante 1 empalmado por un tubo coaxial 2 al conduc-
to 3 por el cual pasa el líquido a que ha de añadirse el
25 producto también líquido, dosificado y por medio de otro
tubo lateral 4 mediante otro tubo flexible 5 con un reci-
piente 6 contenedor del citado producto. El tubo 7, de sa-



227254

lida del aspirador 1, está empalmado angularmente a otro tubo 8 que va a desembocar en el citado conducto 3 estando establecida, en correspondencia con el vértice del ángulo formado entre los tubos 7 y 8, una llave 9 por la cual puede incorporarse al líquido que vaya a pasar por el tubo 8 un producto distinto del contenido en el recipiente 6.

En el tubo 3 están instaladas llaves de obturación 10, 11 entre las cuales queda la embocadura del tubo 2. En este tubo 2 está situada una llave de paso 12 y en el 4 otra 13. Este tubo 4 está en comunicación por 14 con un manómetro 15. El conducto 3 está asimismo en comunicación antes de la llave 10, con otro manómetro 16.

Completa el dispositivo una instalación que permite comprobar si la dosificación es la prevista vertiendo desde un recipiente 17 dotado de una llave de graduación de goteo 18 un número exacto de centímetros cúbicos por litro de un indicador que coloree el líquido que pasa por el conducto 3, el cual es después de coloreado desviado parcialmente antes de llegar al tubo 8, por un tubo 19, hacia un recipiente de exposición 20 de paredes transparentes del cual sale inferiormente, para ser devuelta al tubo 3, por el conducto 21; en el tubo 19 está instalada otra llave de paso 22 y el recipiente 20 tiene una espita de salida 23 que permite extraer líquido del mismo para recogerlo en una probeta o vasija graduada 24. Más allá de la desembocadura del tubo 8 está empalmado el tubo 5 otro conducto 25 con llave de paso 26 por, el cual el líquido a que se ha incorporado ya la dosificación requerida del producto conteni-



do en el recipiente 6 y va a pasar por un segundo recipiente de
exposición 27 después de atravesar el cual es llevado el pro-
pio líquido al conducto 3 por el 21. En 28 está situado en
tercer recipiente análogo a los 20 y 27, pero en tapa ajusta-
5 ble, en el cual está depositada una cantidad del líquido que
pase por 3 que presente una coloración fijada como tipo con
la cual pueda establecerse la comparación de la del líquido
que circule por dichos depósitos 20 y 27.

El funcionamiento del dispositivo es el siguiente: El lí-
10 quido desviado del conducto 3 por el tubo 2 produce en el in-
yector 1 un chorro suctor que hace que el líquido contenido en
el recipiente 6 sea absorbido del mismo por los tubos 4 y 5 e
incorporado al citado líquido desviado del conducto 3, para ir
a pasar, incorporado uno en el otro, por los tubos 7 y 8 de nue-
15 vo al conducto 3, más allá del punto de incorporación a dicho
conducto del líquido colorante proporcionado por el recipien-
te 17 debidamente dosificado por medio de las llaves 18, 18'.
Este líquido, que puede ser por ejemplo fenoltaleína, naran-
ja de metilo u otro, colorea con un matiz determinado al líqui-
20 do circulante antes de ser incorporado al mismo el que llega
por el tubo 8 que al incorporarse a aquel modifica la colora-
ción que había tomado. El líquido que circula por el tubo 3
antes de realizarse la últimamente citada incorporación pa-
sa por el tubo 19, al recipiente 20 y el que circula por
25 el tubo, más allá de dicha incorporación pasa, por el
conducto 25 al recipiente 27. Comparando las coloreaciones
de los líquidos que ocupen los recipientes 20, 27 entre sí
y con la del líquido tipo depositado en el recipiente 28 pue-
de comprobarse si la dosificación de líquido del recipiente 6



incorporado al que pase por el conducto β es la requerida.

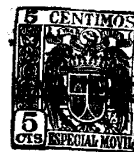
5 Para graduar el paso de la llave 18' para alorar debidamente el líquido indicador, se vierte una cantidad de este líquido contenido en el recipiente 17 a la probeta 17' situada debajo de él hasta su enrase superior reajustado con la espita lateral 17" manteniendo cerradas las llaves que ponen el dispositivo en comunicación con el conducto β y abiertas las que dan salida al aire de dicha probeta 17'. Se abren las llaves 20 y 29 y cierran 18 y 17" graduándose cronométricamente un paso determinado de líquido indicador por la llave 18' y se deja invariable para toda la operación, produciéndose la apertura y cierre de la comunicación entre el recipiente 17' y el conducto β por medio de otra llave 18".

15 Para calcular la cantidad de líquido indicador, incorporable al líquido circulante se cierran las llaves 26 y 21' y se abre completamente la 22 y se cronometra la salida por la espita 23 el tiempo que tarda en llenarse la vasija 24. Como se conoce la capacidad V de esta vasija, la sección 2 del conducto β y la s del tubo 19, se tiene que siendo el tiempo cronometrado t .

$$\frac{S}{s} \frac{U}{t} \text{ (litros)} \frac{c}{l} \text{ (centímetros cúbicos)} = \frac{\text{centímetros cúbicos}}{\text{minutos}}$$

20 El producto $\frac{S}{s} \frac{U}{t}$ da los litros por unidad de tiempo que pasan por el conducto mayor y c indica los centímetros cúbicos de líquido indicador contenidos en un litro del líquido tipo del recipiente 23.

El recipiente 6 está dotado de una escala graduada δ' que



permite medir exactamente el volumen del líquido dosificado incorporado y los metros cúbicos del líquido a que se añade la dosificación en una jornada, por quedar establecida entre ambos una relación constante por una determinada posición de la llave 13, de modo que es también utilizable el dispositivo como contador. El tapón 6'' del recipiente 6 está atravesado herméticamente por el tubo 6''' que fija la altura monométrica requerida para el perfecto funcionamiento del dosificador.

El manómetro 15 indica el caso de las oscilaciones del líquido en él encerrado cuando el dispositivo ha entrado en régimen estacionario señalando la altura de su rama izquierda aproximadamente la cantidad de líquido dosificador que se consume, de manera inmediata, por unidad de tiempo.

El manómetro 16 señala la presión a que trabaja la bomba si el líquido que se ha de dosificar procede de un nivel inferior en vez de serlo de uno superior como en el caso dado como ejemplo, o la altura del líquido, si se halla superior, estando dispuesta en la escala de este manómetro una línea roja que no conviene rebasar si se quiere mantener el perfecto funcionamiento del dispositivo.

Se comprende perfectamente después de lo descrito en la presente memoria y en especial de lo que se refiere al caso de ejecución dado como ejemplo, concretamente explicado a pesar de lo esquemático de su representación en el dibujo, tanto la relativa sencillez con que puede incorporarse el dispositivo dosificador objeto de la patente a una conducción de agua o de un líquido cualquiera, como la eficacia con que pue-



7254

de ser la dosificación graduada.

5 El dispositivo podrá establecerse dando a sus elementos componentes diversas formas y dimensiones, sin que por la variación de los mismos ni por la de los materiales de que se constituyan tales elementos, se altere la esencialidad del objeto de la patente que tampoco lo será por la variación de los medios manuales o mecánicos que se utilicen para fabricar las diferentes partes de cada dispositivo, por los aditamentos o accesorios de que pueda dotarse a cada dispositivo, 10 la forma de empalmar los conductos y de gobernar el paso de los líquidos por los mismos y cuantas otras circunstancias, por ser como las expresamente enumeradas de carácter secundario accidental o accesorio respecto a la esencialidad del objeto de la patente, sean susceptibles de variación sin alterar tal esencialidad. 15

rara dar idea de las muchas aplicaciones que puede tener el dispositivo citaremos las siguientes:

Purificación y desinfección de los servicios de aguas potables.

20 Procesos de fabricación continua que precisan baños ácidos o alcalinos de un determinado PH.

Complementación de aparatos desmineralizadores utilizados en muchas fábricas de productos alimenticios.

25 Substitución de los costosos y voluminosos dosificadores de cal-sosa para ablandar aguas duras.

Preparación de aguas para calderas para evitar totalmente incrustaciones eliminándolas si las hubiese y proteger las



- 8 -

planchas y tubos.

227254

NOTA

Por la patente de invención a que se refiere la presente memoria descriptiva se ASIGNA la propiedad y la explotación exclusiva de:

- 5 1.- Un dispositivo dosificador, especialmente destinado a la incorporación a líquidos en circulación de materias también líquidas de corrección, esencialmente caracterizado por el hecho de estar constituido por una tubería capaz de recibir una cantidad de líquido desviada de un conducto principal
- 10 y hacer que pase la misma por una estrangulación que desemboca en una cámara de modo que se produzca en ésta un enorro que, al crear con su paso una depresión en la misma, hace que afluja a ella el líquido que dosificadamente ha de ser incorporado al líquido circulante por dicho conducto principal, completan-
- 15 do el dispositivo un conjunto de válvulas de gobierno del paso del líquido por el conducto principal y de la desviación del mismo por tubos de sangría conducentes al aspirador o a un comprobador de matices y del paso de los tubos de incorporación al propio líquido circulante de otro líquido coloreador
- 20 cedido, también dosificadamente, por un aparato complementario, capaz de dar lugar a los citados matices de comprobación,
- 2.- Un dispositivo dosificador, tal como el especificado en 1, caracterizado por el hecho de que el líquido que pasa por el conducto coloreador y antes de ser incorporado a él
- 25 el líquido dosificado para que pase por un recipiente de pa-



- 9 -

227254

redes transparentes, de exposición, así como porque es también desviado dicho líquido circulante por el conducto principal después de haber incorporado al mismo el producto dosificado para que pase por otro recipiente análogo al mencionado, gracias a lo cual resulta posible la comparación de los matices que respectivamente presenten los líquidos en los dos recipientes, entre sí y con la coloración tipo que presente una porción del mismo líquido previamente depositada en un tercer recipiente transparente.

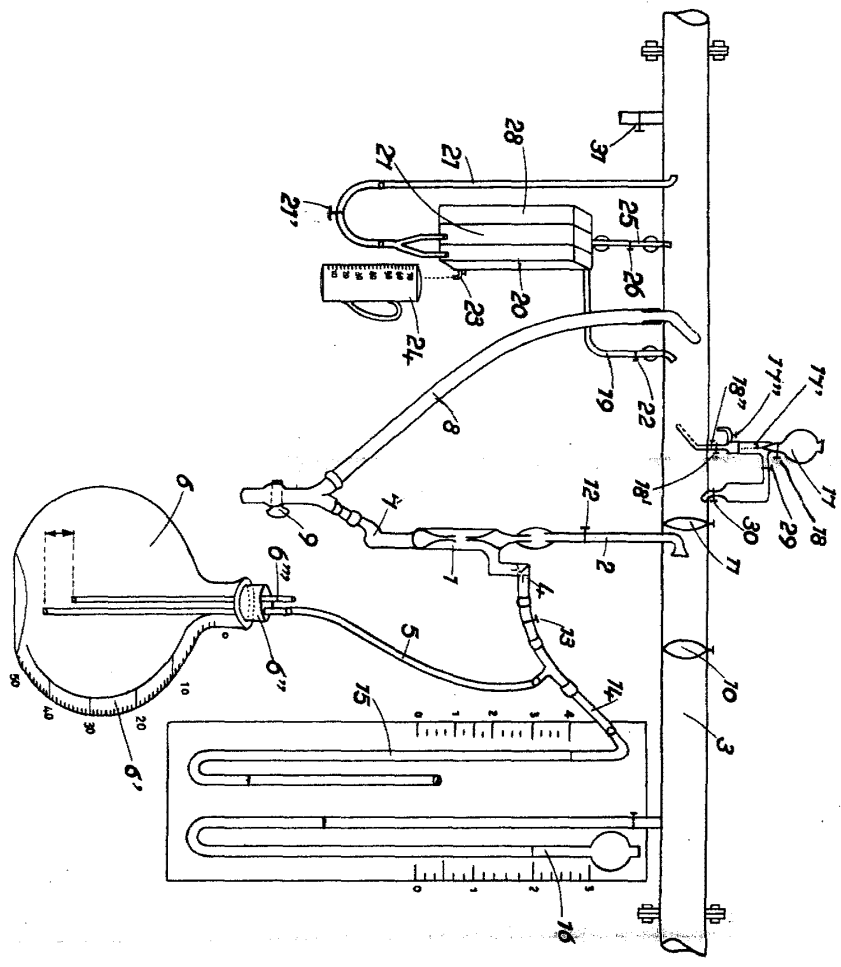
3.- Un dispositivo dosificador tal como el especificado en 1 a 3, caracterizado por el hecho de que el recipiente contenedor del líquido que se ha de incorporar dosificadamente al líquido circulante está dotado de una graduación que hace posible verificar las cantidades del primero entregadas al segundo y, en consecuencia, por proporcionalidad, el volumen de líquido circulante sometido a tratamiento en un tiempo determinado.

4.- "Un dispositivo dosificador".


Consta la presente memoria descriptiva de nueve hojas rotuladas, escritas por una sola cara.

Barcelona, 8 de Marzo de 1956.

P. p. de Don Juan GARNELL ROSELLÓ,



227254


 DON JUAN SARRILL ROSELLO
 INVENTOR