



ESPAÑA

BAD ORIGINAL

19	ES	11	NUMERO	10	Y
		21	227 248		
		22	FECHA DE PRESENTACION		
			17 MAR 1977		

MODELO DE UTILIDAD

30	PRIORIDADES:	32	FECHA	33	PAIS
31	NUMERO				

47	FECHA DE PUBLICIDAD	51	CLASIFICACION INTERNACIONAL
----	---------------------	----	-----------------------------

54 TITULO DE LA INVENCIÓN

" APERO AGRICOLA APLICABLE A TRACTOR ".

71 SOLICITANTE (S)

D. JOSE ESPINOSA MORINO.

5 DOMICILIO DEL SOLICITANTE

DOLORES (Alicante), C/. Avda de Alicante, 6.

72 INVENTOR (ES)

73 TITULAR (ES)

74 REPRESENTANTE

D. MANUEL DE ARPE GARCIA, Agente Oficial de P.I.

BAD ORIGINAL

227248

BOLETIN DE INGENIERIA

por 30 años por

"APRO MEXICANA APLICABLE A TRACTOR", a favor de  
D. JONAS ESPINOSA ROMERO, de nacionalidad española,  
domiciliado en BILBAO (Alicante), C/ avda. de Mi-  
coto, nº 5.

MEMORIA DESCRIPTIVA

9.- La gran importancia que actualmente se da  
a las operaciones agrícolas, y las extensas cam-  
pañas de capacitación para la formación de técnicos  
competentes que se ocupen de los trabajos del cam-  
po, hacen posible la incorporación de instrumentos  
y aparos cada vez más perfeccionados que realicen  
tales faenas.

De todos es sabida la evolución que ha  
experimentado la industria fabricante de aparos y

10.- máquinas para trabajar las tierras, desde la simple reja hasta los complicados tractores, pasando por las manejables motonazas.

13.- Pero estos aperos y máquinas realizan una función específica determinada tal como labrar la tierra, removerla o cubrir surcos, por lo que el usuario debe proveerse de varias máquinas para realizar toda una serie de funciones hasta dejar preparada la tierra para el cultivo, repercutiendo consiguientemente en el costo de los trabajos y encareciendo el producto a obtener hasta amortizar la maquinaria empleada.

23.- Con el objeto del modelo de utilidad que nos ocupa, se logra obviar la totalidad de los inconvenientes apuntados, consistiendo en un apero que realiza varias funciones a la vez tales como sembrar la tierra y efectuar la cobertura de surcos para el invierno todo ello, con una gran simplicidad de manejo y resultando el apero adaptable a cualquier tractor, de fabricación sencilla, lo que permite está al alcance de los más débiles economías.

35.- Conocidas que nos son en virtud del preliminar precedente las esencialidades, inconvenientes a obviar y funciones a realizar por el objeto del modelo de utilidad que nos ocupa y por ser el tipo que ha de servir de base para llevar a cabo la confección de las diversas formas de realización a que en la práctica puede llegarse con la aplicación de sus fundamentos básicos, se cita en la presente se-

40.- moria a título de ejemplo y será descrito a continuación con la ayuda de la línea de dibujos que se adjunta.

En la figura 1ª, se representa una vista en planta superior del aparo objeto del modelo de utilidad que se preconiza, apreciándose la totalidad de elementos que lo constituyen.

45.-

La figura 2ª, representa una vista en alzado anterior del mismo objeto, apreciándose el eje portador de las cuchillas.

50.-

En la figura 3ª, se representa una vista del dispositivo de separación de surcos, observándose las alapas que ocasionan a voluntad la apertura del surco tratado y visión del mecanismo de nivelación asimétrica de que está provisto.

55.-

El motor del tractor cuyo arranque se conseguirá del modo conveniente, previa su puesta en marcha, por medio del eje rotativo lateral solidario del que constituye su salida de fuerza, transmitirá el movimiento de rotación al eje central 1, de un dispositivo 2, provisto de dos ejes laterales 3 y 4, a los que se solidarizan series piñones 5, articuladas a las piñonas 6 y 7, que por sus extremos llegan a unirse a los ejes estrados 8 y 9.

60.-

Dichos ejes 8 y 9, atraviesan a sendas ruedas dentadas en las que se disponen las pertinentes piñonas para que por transmisión por cadena provoquen el movimiento de rotación de los ejes 10 y 11, que con portadores de las cuchillas de servicio 12, protegidas por la pantalla 13.

65.-

75.-

La totalidad de los mecanismos descritos están sujetos a una estructura metálica 14, hendida centralmente en dos partes, cada una de las cuales está provista de un dispositivo 15, para engancho al tractor, que al propio tiempo sirva para elevar y descender el aparato unido a él.

75.-

Posteriormente dicha estructura metálica 14, está provista de varios dispositivos de separación de tierra, constituidos por una barra vertical 16, alojada en la pieza 17, en la que se practican los orificios 18', para que por medio de la introducción del pasador 18, se produzca la nivelación asimétrica conveniente.

80.-

Dicha barra 16, se une inferiormente a otra barra 19, a la que se unen por bisagra varias alzas 20, facilitadas de abrirse o cerrarse en virtud del accionamiento de un mecanismo 21, del que surgen lateralmente varias pletinas 22, que se unen a la parte interna de las alzas 20, cuya apertura y cierre se consigue manualmente utilizando la manivela 23; encontrándose inferiormente unida a la barra 19, una caja 24 idéntica.

85.-

90.-

Con todo lo cual se consigue el recoger las tierras y separación de surcos para conformar estrallones, todo ello con gran rapidez y efectividad.

95.-

Suficientemente descrito que nos es el objeto del modelo de utilidad que nos ocupa, que lo es solamente a título de ejemplo y una de las múltiples formas de realización a que en la práctica

100.- puede llegarse tomando como fundamento en su construcción el descrito en la presente memoria delimitante sea resta señalar que las modificaciones de forma, tamaño, materiales empleados u otras no fundamentales, no deben ser consideradas variaciones que afecten a su esencialidad.

105.-

NOTA

El modelo de utilidad descrito recorda poco sobre las siguientes reivindicaciones:

110.-

10.- "MÉCANICO APLICABLE A TRACTOR", caracterizado por cuanto está constituido por un eje rotativo solidario del que constituye la salida de fuerza del motor del tractor y que transmite el movimiento de rotación a un dispositivo provisto de dos ejes laterales a los que se solidarizan mediante piezas articuladas a otras que por sus extremos libres se unen a sendos ejes estrías que actúan sobre unas ruedas dentadas en las que se disponen las pertinentes piezas para que, por transmisión por cadena, transmitan el movimiento de rotación de los ejes portadores de las cuchillas de servicio; disponiéndose la totalidad de mecanismos de transmisión sobre una estructura metálica formada simétricamente en dos partes, cada una de las cuales está provista de un dispositivo de separación de

115.-

tierras constituido por una barra vertical provista de orificios, cuya barra se aloja en una pieza dotada de pasador para la nivelación alométrica cuya barra se une inferiormente a otra a la que se une por bisagra como aletas, cuyo apertura y cierre es

120.-

125.-

130.-

135.-

138.- con algunos arreglos por utilización de la su-  
 vata adecuada; encontrándose unida inferiormente a  
 la segunda barra descrita, una roja horizontal y  
 estando dotadas cada una de las partes de la estruc-  
 tura, de ciertos elementos de enganche al tractor  
 para elevación y descenso del opero.

39.- "APARATO AGRICOLA APLICABLE A "TRACTOR".

Todo ello, tal y conforme queda descrito,  
 representado y reivindicado.

Nota: memoria consta de seis hojas mecano-

140.- grafadas y foliadas por una sola de sus caras, con-

141.- teniendo un total de ciento cuarenta y una líneas.

MANITO A 28 ARR 1977

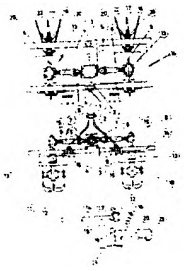
MANUEL DE ARPE  
 P.P.

BAD ORIGINAL

D I O E N O

.....

DE UN MODELO DE UTILIDAD, A FAVOR DE D. JOSE ENFI-  
NCHA MORENO, DOMICILIADO EN BOLAÑOS (Alicante),  
AVENIDA DE ALICANTE, 6, POR: "APERO AGRICOLA APLI-  
CABLE A TRACTOR".



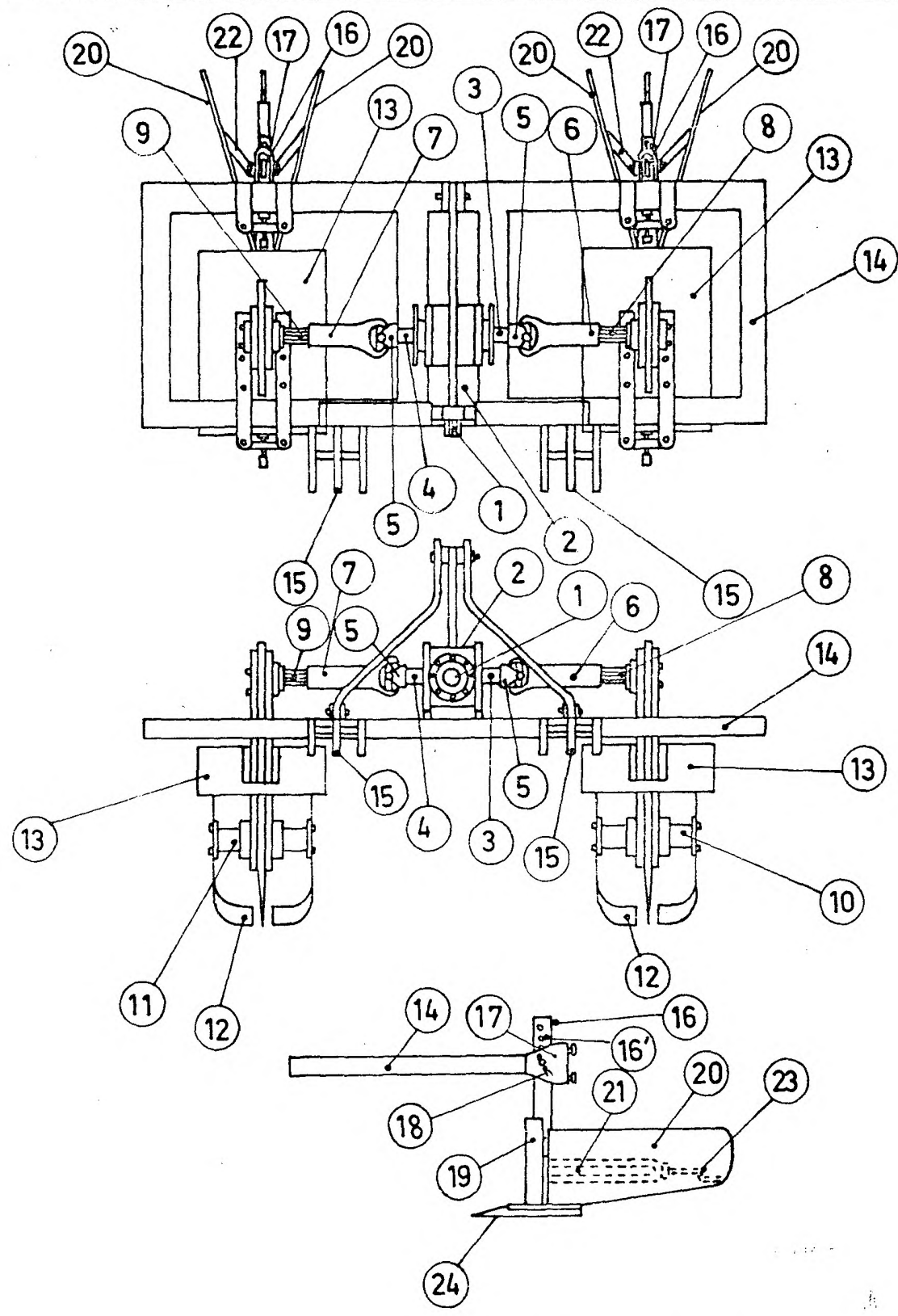
Recala variable.

MAJRID A 28 ABR 1977

MANUEL DE ARPE  
P.P.

A handwritten signature, likely of Manuel de Arpe, is written over a horizontal line. There are several vertical lines extending downwards from the signature area, possibly indicating a stamp or a specific format.

BAD ORIGINAL



ESCALA VARIABLE  
MADRID 28 JUN 1977

MANUEL DE ARPE  
P. P.