



ESPAÑA

227245

19	ES	11	NUMERO	10	Y
		21			
		22	FECHA DE PRESENTACION		
			17 MAR. 1977		

MODELO DE UTILIDAD

30	PRIORIDADES:	32	FECHA	33	PAIS
	31	NUMERO			

47	FECHA DE PUBLICIDAD	51	CLASIFICACION INTERNACIONAL
			A47B

54	TITULO DE LA INVENCION
	"ENCIMERA PERFECCIONADA PARA MUEBLES DE COCINA O SIMILARES".

71	SOLICITANTE (S)
	FELIX ECHAVE, S.L.

	DOMICILIO DEL SOLICITANTE
	Elizalde, 2 -ZALDIVIA- (Guipuzcoa)

72	INVENTOR (ES)

73	TITULAR (ES)

74	REPRESENTANTE
	D. MIGUEL FERNANDEZ-LOAYSA PINZON

A-A/ah/6.264

1 La presente memoria descriptiva tiene como fin
la declaración del objeto sobre el que ha de recaer el privilegio
de explotación industrial y comercial exclusivo en el territorio
nacional de un Modelo de Utilidad, de acuerdo con la vigente Le-
5 gislación, que, como el enunciado indica, se trata de "ENCIMERA
PERFECCIONADA PARA MUEBLES DE COCINA O SIMILARES".

Es de todos conocida la constante inquietud que
existe en todas las ramas de la industria por la creación de nue-
vos productos y diseños, en las que el ahorro de material juega un
10 papel preponderante.

Dicha inquietud se ha hecho todavía más patente
en los últimos tiempos debido al constante aumento de los precios
de las materias primas, mano de obra, amortización de maquinaria
etc., y sobre todo en la industria del mueble de madera, que tiene
15 que hacer frente constantemente a la tendencia alcista de los con-
tinuos aumentos que está sufriendo la madera.

Pues bien en nuestra encimera, objeto de la in-
vención, se han introducido una serie de perfeccionamientos tanto
constructivos, como funcionales consiguiendose con ellos un impor-
20 tante ahorro de material pero sin que se resienta ni la calidad ni
la estética, respecto a las encimeras convencionales que requieren
mayor espesor o grosor de madera para conseguir el mismo fin.

Para ello nuestra encimera, presenta en su fron-
tis o lomo tres zonas perfectamente delimitadas, una superior ar-
25 queada, un tramo central recto y una zona inferior arqueada pero
truncada en su desarrollo en la constitución de una línea de inte-
rrupción.

Dicha línea de interrupción está posicionada en
tal forma que el angulo visual de una persona colocada enfrente de
30 la encimera no llegue a verla, con lo que se crea una ilusión op-

1 tica ficticia de sensación de que el espesor es mayor que el que
corresponde al dimensionado real de la encimera.

Por otra parte la línea de interrupción, provo-
ca el goteo del agua que pueda caer deslizándose por la superficie
5 del lomo de la encimera, en evitación de que siga corriendo por
las puertas del mueble.

Para comprender mejor la naturaleza del invento,
en el plano adjunto hacemos una representación esquemática de su
utilización, no siendo en absoluto limitativa y susceptible, por
10 ello de las modificaciones accesorias que no alteren las caracte-
rísticas esenciales.

La figura 1 representa una sección de perfil de
nuestra encimera preconizada.

En el lomo o frontis de nuestra encimera (1) se
15 distinguen tres zonas bien diferenciadas, una superior arqueada
que da origen a la romicidad del vertice, una zona central (5) rec-
ta y por último un tramo inferior (6) arqueado.

Dicho tramo inferior (6) tiene la particulari-
dad de ir truncado en su desarrollo circular, creandose una linea
20 de interrupción (2) en el punto de intersección del plano de la
cara inferior de la encimera (1) en el citado tramo inferior (6)
truncado.

Esa línea de interrupción (2) queda posicionada
ubicada de tal forma que el angulo visual de cualquier persona co-
25 locada enfrente de la encimera (1) del mueble no alcance a verla
ni a distinguirla.

Con esto se consigue un importante ahorro de
material ya que se logra crear una ilusión ficticia que da la sen-
sación de que el espesor y/o grosor es mayor que el que correspon-
30 de al dimensionado real de la encimera (1), manteniendo por otra

parte la misma estética que las convencionales que necesitan mayor espesor para conseguir el mismo resultado.

La línea (2) de interrupción tiene, por otra parte, la misión de provocar el goteo del agua que pueda caer fortuitamente deslizándose por el frontis de la encimera (1), evitando así que siga transcurriendo por las puertas (3) del armario ensuciándolas.

Describe suficientemente la naturaleza del presente invento, así como su realización industrial, sólo cabe añadir que en su conjunto y partes constitutivas, es posible, introducir cambios de forma, materia y disposición, en cuanto tales alteraciones no supongan variación sustancial del mismo.

El solicitante, al amparo de los Convenios Internacionales sobre Propiedad Industrial, se reserva el derecho de extender esta demanda a los países extranjeros, si fuera posible, reivindicando la misma prioridad de la presente solicitud.

N O T A

El Modelo de Utilidad que se solicita como nuevo en España, por veinte años, de acuerdo con la vigente Legislación, deberá recaer sobre "ENCIMERA PERFECCIONADA PARA MUEBLES DE COCINA O SIMILARES", en todo de acuerdo con las siguientes:

R E I V I N D I C A C I O N E S

1.- Encimera perfeccionada para muebles de cocina o similares, caracterizada porque su frontis o lomo presenta un tramo superior de configuración arqueada seguido de una zona central recta que va rematada inferiormente por otro tramo arqueado hacia dentro pero truncado en su desarrollo, en la constitución de una línea de interrupción, realizado en función de un cierto ángulo visual que no permita verse el mismo, en orden a conseguir una reducción de espesor de la encimera pero dando la sensa-

1 ción de que el espesor es mayor que el que le corresponde al di-
dimensionado real, y que la línea de interrupción de la curvatura
sirva para provocar el goteo del agua que pueda caer deslizándose
por la superficie del frontis de la encimera.

5 2.- "ENCIMERA PERFECCIONADA PARA MUEBLES DE CO-
CINA O SIMILARES".

Según queda sustancialmente descrito en la pre-
sente memoria descriptiva que consta de cinco hojas mecanografía-
das por una sola cara acompañada de sus correspondientes dibujos.

10 Madrid,

17 MAR. 1977

El Agente Oficial:
MIGUEL FERNANDEZ-LAS CASAS
P. P.

15

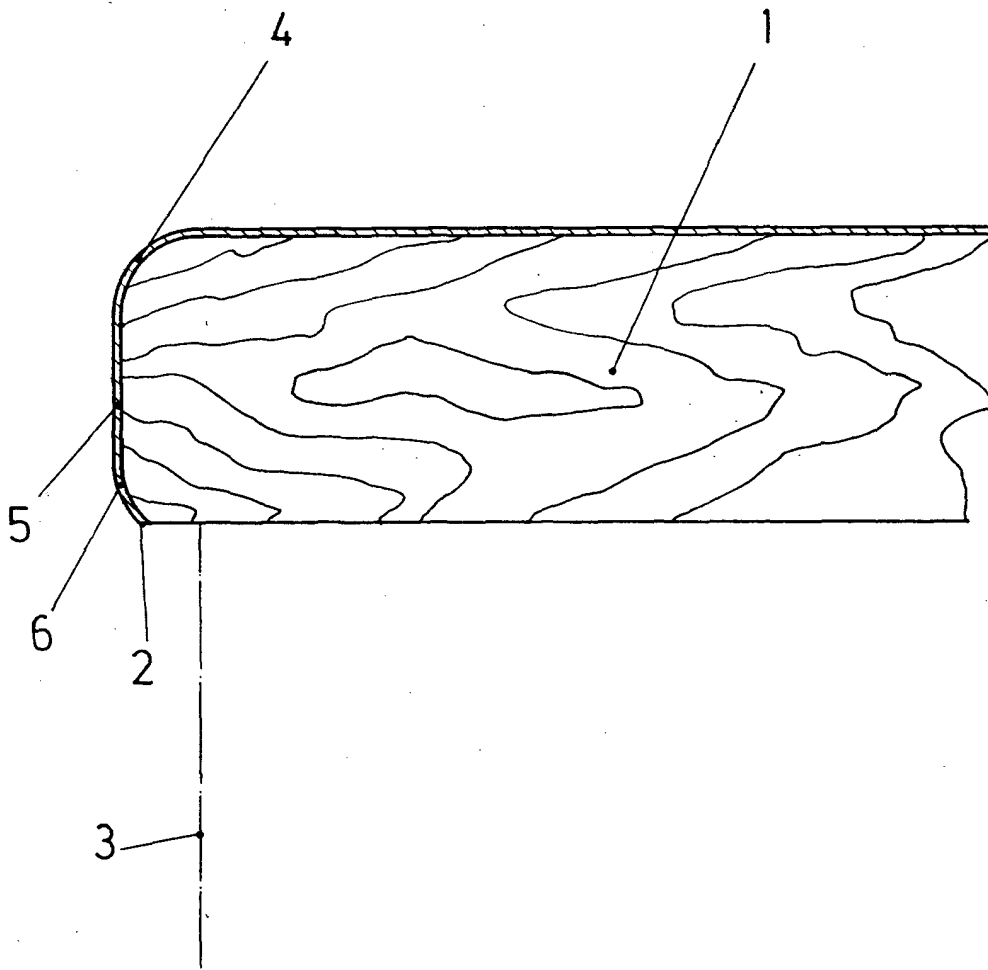
20

25

30

6

Fig. 1



Escala variable

Madrid 17 MAR. 1977

El Agente Oficial

MIGUEL PE...
P. P.