



ESPAÑA

SC/MCH

MODELO DE UTILIDAD

|         |                       |        |
|---------|-----------------------|--------|
| (10) ES | (11) NUMERO           | (10) Y |
| (21)    | 227.235               |        |
| (22)    | FECHA DE PRESENTACION |        |
|         | 16-3-1977             |        |

227.235

|                   |            |           |
|-------------------|------------|-----------|
| (30) PRIORIDADES: | (32) FECHA | (33) PAIS |
| (31) NUMERO       |            |           |

|                          |                                  |
|--------------------------|----------------------------------|
| (47) FECHA DE PUBLICIDAD | (51) CLASIFICACION INTERNACIONAL |
|                          | H63H                             |

|                                   |
|-----------------------------------|
| (64) TITULO DE LA INVENCIÓN       |
| UN MUÑECO PARA BAÑO PERFECCIONADO |

|   |
|---|
| (71) SOLICITANTE (S)                              |
| D. MIGUEL JUAN BERENGUER Y D. RAMON FUENTES PEREZ |

|                                  |
|----------------------------------|
| DOMICILIO DEL SOLICITANTE        |
| Pintor Sorolla 5 ONIL (Alicante) |

|                    |
|--------------------|
| (72) INVENTOR (ES) |
|                    |

|                   |
|-------------------|
| (73) TITULAR (ES) |
|                   |

|                            |
|----------------------------|
| (74) REPRESENTANTE         |
| D. BERNARDO UNGRIA GOIBURU |

1 El Estatuto vigente sobre Propiedad Industrial, de  
26 de Julio de 1929, en su texto refundido publicado el 30  
de Abril de 1930, establece los caracteres de patentabili-  
5 objeto obtener ventajas sobre lo ya conocido, admitiendo  
por consiguiente como patentables, las nuevas máquinas, a-  
paratos, instrumentos, procesos de fabricación, etc. La am-  
plitud de conceptos previstos como patentables, ha llevado  
al legislador a aclarar (Artº. 46) que la enumeración con-  
10 tenida en dicho cuerpo legal es puramente enunciativa y no  
limitativa, haciéndola extensiva incluso a los descubrimien-  
tos de tipo científico (Artº. 47).

15 El Decreto de 26 de Diciembre de 1947, recogiendo  
la Orden de 18 de Noviembre de 1935, confirma el criterio  
legal de que también serán patentables los instrumentos, ob-  
jetos, o partes de los mismos, que aporten a la función a  
que son destinados, un beneficio o efecto nuevo, y en defi-  
nitiva que constituyan una mejora sustancial sobre lo ante-  
riormente conocido.

20 Pues bien, a tenor de lo expuesto, y en base al ar-  
ticulado que recoge los conceptos expresados, debe conside-  
rarse, que la invención a que se refiere la presente memo-  
ria, constituye una novedad industrial, con características  
y ventajas que la hacen merecedora del privilegio de explo-  
25 tación exclusiva que por ella se solicita, premiando así  
los méritos de quien aporta a la industria del país una me-  
jora efectiva y precisamente comprendida entre las enuncia-  
das por la Ley como patentables. (Arts. 46 y 47 en relación  
con el 171, en su nueva redacción afectada por la Orden de  
30 18 de Noviembre de 1.935).

1                   La presente invención, según se expresa en  
el enunciado de esta memoria descriptiva, se refiere a un  
muñeco para baño, perfeccionado, el cual ha sido concebido  
y realizado en orden a obtener un muñeco notablemente mejo-  
5                   rado respecto a otros existentes de análogas finalidades.

                  El muñeco para baño, en cuestión, es del ti-  
po de los que están constituidos por un cuerpo hueco, en-  
tre cuyos relieves existe un ensanchamiento periférico que  
representa un flotador, de tal forma que a partir de estas  
10                   características comunes a este tipo de muñecos, el muñeco  
objeto de la invención se caracteriza por el hecho de que  
el mencionado relieve, de forma tórica, forma parte inte-  
grante del abdomen del propio muñeco, ocupando toda la zo-  
na o parte comprendida entre los brazos y los pies del mis-  
15                   mo, de tal forma que la zona correspondiente a dichos pies  
emerge inferiormente por debajo del propio relieve de forma  
tórica mencionado.

                  Por otra parte, el diámetro de dicho relie-  
ve de forma tórica es sensiblemente mayor que el del cuerpo  
20                   real del muñeco, para así constituir un medio de flotabili-  
dad suficiente para impedir que el muñeco se vuelque en po-  
sición flotante sobre el líquido, quedando sumergidos los  
pies y parte baja del propio flotador, contribuyendo a su  
estabilidad los propios pies.

25                   Para complementar la descripción que seguida-  
mente se va a realizar y con objeto de ayudar a una mejor  
comprensión de las características del invento, se acompaña  
a la presente memoria descriptiva de una hoja única de pla-  
nos donde se representa una vista en alzado seccionada del  
30                   muñeco para baño realizado según la invención.

1

A la vista de la mencionada figura, puede observarse el muñeco propiamente dicho 1, el cual puede tener cualquier figura animal, con la particularidad de que entre la zona correspondiente a sus brazos 2 ó miembros delanteros, y la zona correspondiente a sus pies 3, existe un abombamiento 4 que ocupa todo el abdomen del propio muñeco 1, de tal forma que dicho abombamiento ó forma tórica 4, es de mucho mayor diámetro que el resto del cuerpo del muñeco 1.

5

10

Como es natural, el muñeco 1 es totalmente hueco y en la figura representada, semeja un animal tipo conejo, pudiendo tener la figura de cualquier otro animal, habiéndose previsto asimismo que la zona inferior correspondiente a los pies 3 emerja por debajo de la forma tórica ó abdomen 4, anteriormente mencionado, como abombamiento del cuerpo 1 del muñeco, para que así, al introducir dicho muñeco 1 en el agua ó líquido, aquel flote de manera siempre en posición vertical, ya que contribuye a la estabilidad del mismo los propios pies 3, así como la parte de mayor diámetro ó forma tórica 4 correspondiente al abombamiento que ocupa el abdomen del propio muñeco 1.

15

20

25

La parte inferior del muñeco 1, en correspondencia con los pies 3, presenta un orificio 5 donde es susceptible de alojarse un elemento sonoro convencional.

30

1 Hecha la descripción a que se refiere la memoria  
que antecede, es preciso insistir en que los detalles de  
realización de la idea expuesta, pueden variar, es decir,  
que pueden sufrir pequeñas alteraciones, basadas siempre  
5 en los principios fundamentales de la idea, que son en esen-  
cia los que quedan reflejados en los párrafos de la descrip-  
ción hecha. En efecto, el Artículo 48 del Estatuto vigente  
sobre Propiedad Industrial, establece como no patentables,  
en su apartado tercero, "los cambios de forma, dimensiones,  
10 proporciones y materias de un objeto ya patentado" fijando  
así el criterio del legislador en el sentido de que paten-  
tada una idea que pueda dar lugar a una realidad práctica  
e industrializable, nadie podrá apoyarse en ella para, a  
pretexto de haber introducido ligeras modificaciones, pre-  
15 sentarla como nueva y propia.

Este principio, en cuanto al alcance de la protec-  
ción del objeto patentado se refiere, se halla confirmado  
por numerosas Sentencias del Tribunal Supremo, y entre -  
20 ellas, como más terminantes, en las de fechas 16 de octubre  
de 1954, 23 de enero de 1959, 20 de marzo de 1964 y otras.

Establecido el concepto expresado, en cuanto a la  
amplitud que debe darse a la protección solicitada, se re-  
25 dacta a continuación la Nota de Reivindicaciones, de acuer-  
do con lo que se establece en el último párrafo del apar-  
tado tercero del Artículo 100 de la Ley, sintetizando así  
las novedades que se desean reivindicar:

#### NOTA DE REIVINDICACIONES

30 En resumen, el privilegio de explotación exclusi-  
va que se solicita, recaerá sobre las reivindicaciones si-  
guientes:

1           1a.- UN MUÑECO PARA BAÑO, PERFECCIONADO, del tipo de  
los que están constituidos por un cuerpo hueco, entre cuyos  
relieves se cuenta un ensanchamiento periférico que repre-  
senta un flotador, caracterizado esencialmente por el he-  
5           cho de que el mencionado relieve, de forma tórica, está si-  
tuado como parte integrante del abdomen del muñeco, ocupando  
todo el espacio comprendido entre los brazos y los pies,  
asomando éstos ligeramente por la parte inferior, mientras  
que su diámetro es notablemente mayor que el del cuerpo real  
10           del muñeco, constituyendo un medio de flotabilidad suficien-  
te para impedir que el muñeco se vuelque en posición flotan-  
te sobre el líquido, en el que quedan sumergidos los pies  
y parte del flotador, contribuyendo a su estabilidad los  
propios pies.

15           2a.- Se reivindica por último como objeto sobre el que  
ha de recaer el Modelo de Utilidad que se solicita por: UN  
MUÑECO PARA BAÑO PERFECCIONADO.

20           Todo conforme queda descrito y reivindicado en la pre-  
sente Memoria descriptiva, que consta de seis páginas meca-  
nografiadas y dibujos adjuntos.

Madrid, 16 marzo 1.977

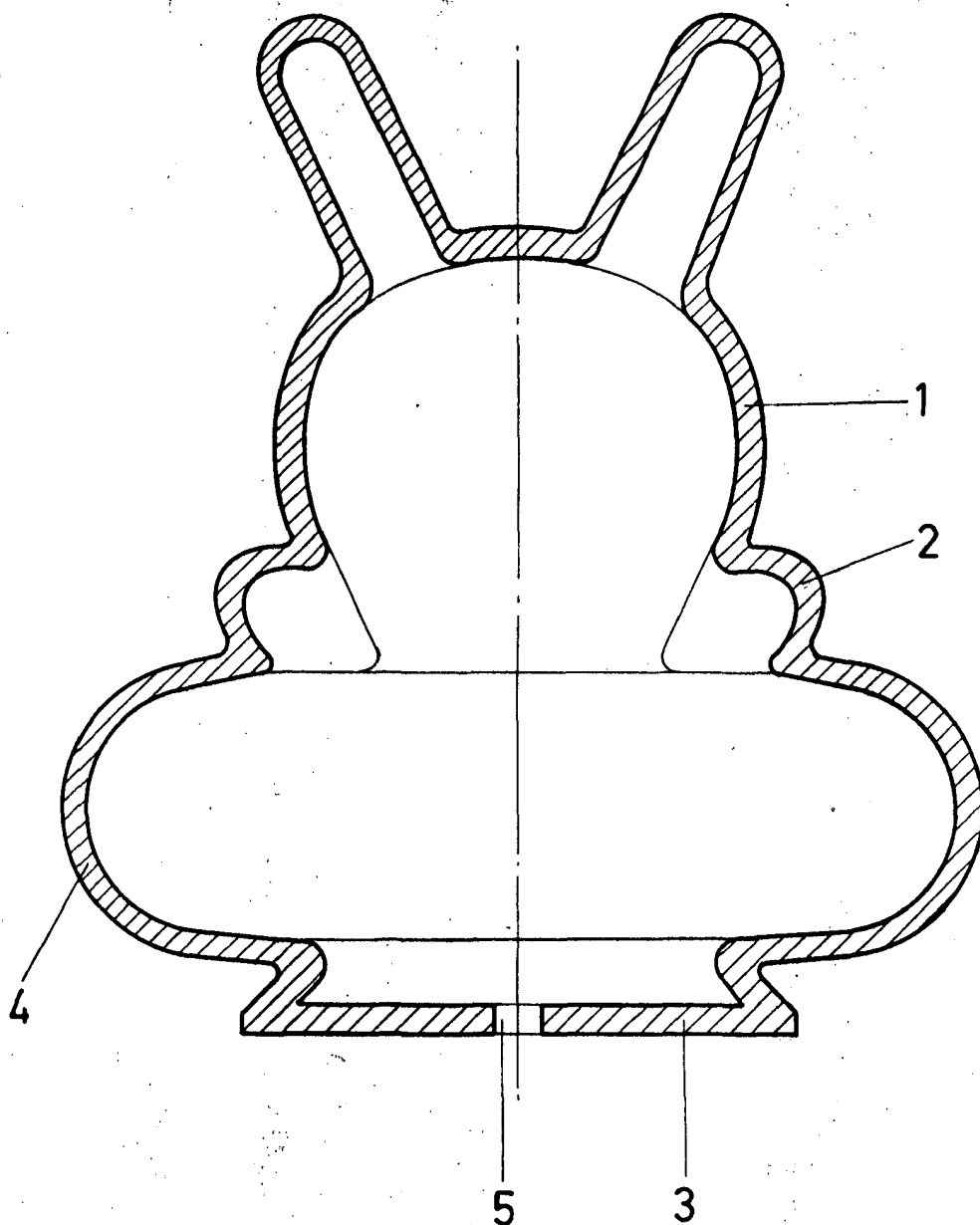
BERNARDO UNGRIA

P.P.



25

30



**ESCALA VARIABLE**

Madrid, 16 de marzo de 1977

**BERNARDO UNGRIA**

P. P.