



ESPAÑA

10 ES	11 21	NUMERO 227.234	12 Y
	22	FECHA DE PRESENTACION 16-3-77	

227.234

MODELO DE UTILIDAD

30 PRIORIDADES:	32 FECHA	33 PAIS
31 NUMERO		

47 FECHA DE PUBLICIDAD	51 CLASIFICACION INTERNACIONAL B65D
------------------------	----------------------------------------

54 TITULO DE LA INVENCION TAPON VERTEDOR.

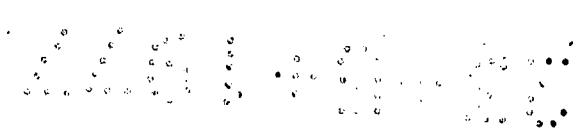
71 SOLICITANTE (S) D. MARTIN CAMACHO PEDROLA

DOMICILIO DEL SOLICITANTE Viladomat, 163 - 3a 5a BARCELONA.

72 INVENTOR (ES)

73 TITULAR (ES)

74 REPRESENTANTE D. BERNARDO UNGRIA GOIBURU.



1 El Estatuto vigente sobre Propiedad Industrial, de
26 de Julio de 1929, en su texto refundido publicado el 30
de Abril de 1930, establece los caracteres de patentabili-
5 dad de las invenciones de tipo industrial que tienen por
objeto obtener ventajas sobre lo ya conocido, admitiendo
por consiguiente como patentables, las nuevas máquinas, a-
paratos, instrumentos, procesos de fabricación, etc. La am
plitud de conceptos previstos como patentables, ha llevado
10 al legislador a aclarar (Artº. 46) que la enumeración con-
tenida en dicho cuerpo legal es puramente enunciativa y no
limitativa, haciéndola extensiva incluso a los descubrimien-
tos de tipo científico (Artº. 47).

15 El Decreto de 26 de Diciembre de 1947, recogiendo
la Orden de 18 de Noviembre de 1935, confirma el criterio
legal de que también serán patentables los instrumentos, ob
jetos, o partes de los mismos, que aporten a la función a
que son destinados, un beneficio o efecto nuevo, y en defi-
nitiva que constituyan una mejora sustancial sobre lo ante
riormente conocido.

20 Pues bien, a tenor de lo expuesto, y en base al ar
ticulado que recoge los conceptos expresados, debe conside-
rarse, que la invención a que se refiere la presente memo-
ria, constituye una novedad industrial, con características
y ventajas que la hacen merecedora del privilegio de explo-
25 tación exclusiva que por ella se solicita, premiando así
los méritos de quien aporta a la industria del país una me-
jora efectiva y precisamente comprendida entre las enuncia-
das por la Ley como patentables. (Arts. 46 y 47 en relación
30 con el 171, en su nueva redacción afectada por la Orden de
18 de Noviembre de 1.935).

1 La presente invención, según se expresa en
el enunciado de esta Memoria Descriptiva, consiste en un ta-
pón vertedor constituido mediante una esfera hueca provista
de un orificio cuya embocadura queda prolongada en un apén-
5 dice tubular. El apéndice tubular presenta exteriormente unas
estriás que sirven para su colocación sobre el gollete de
la botella.

10 El cuerpo esférico presenta en una zona
de su periferia un rehundido oculto por una compuerta bas-
culante, cuyo fondo presenta un orificio para la salida del
líquido, disponiendo además la esfera de un orificio peque-
ño que servirá para la entrada del aire en el interior de la
esfera.

15 El tapón así constituido en una esfera si-
mula las características de un balón de fútbol al tener su
superficie dividida en retículas iguales, aprovechándose el
espacio de una de éstas retículas para disimular la existen-
cia de la compuerta basculante que será accionada por el
propio líquido a verter que fluirá por el orificio del fondo
20 del rehundido que queda oculto por la compuerta. La salida
del líquido es posible gracia a que por el otro pequeño ori-
ficio está continuamente entrando el aire desde el exterior.

25 Para complementar la descripción que se-
guidamente se va a realizar y con el fin de ayudar a la me-
jor comprensión de las características del invento, se acom-
paña a la presente memoria descriptiva una hoja de dibujos
donde se ha representado lo siguiente:

30 La figura 1ª muestra una vista en sec-
ción diametral del tapón vertedor objeto de la presente in-
vención.

1 Por último, la figura 2ª corresponde a una vista en perspectiva del tapón vertedor objeto de la presente invención.

5 A tenor de los planos comentados, el tapón vertedor está constituido por una esfera 1 hueca que imita una pelota de fútbol. La esfera presenta su superficie exterior reticulada imitando piezas 2 acopladas.

10 La esfera 1 presenta un orificio 3 cuya embocadura queda prolongada en un apéndice tubular 4 de superficie exterior a base de estrías 5.

15 La esfera está desprovista de una de sus retículas 2, y en este espacio dispone de un rehundido 6 que queda oculto tras una compuerta 7 basculante, mediante un eje de giro 8. El fondo del rehundido presenta un orificio 9, al igual que la esfera en otro punto de su superficie dispone de un pequeño orificio 10.

20 A base de esta estructura, el tapón vertedor se posiciona en el gollete de una botella mediante sus estrías 5. Al inclinar la botella, el líquido pasa al interior de la esfera 1 y sale por el orificio 9, produciéndose la basculación hacia el exterior de la compuerta 7, con lo que se consigue la salida del líquido, el cual sale perfectamente ya que por el orificio 10 está entrando el aire del exterior para ocupar el espacio que el líquido ha desalojado.

25 Con esta constitución se consigue un tapón vertedor de gran vistosidad y cuya salida se mantiene oculta debido a la existencia de la compuerta basculante 7.

1 Hecha la descripción a que se refiere la memoria
que antecede, es preciso insistir en que los detalles de
realización de la idea expuesta, pueden variar, es decir,
5 que pueden sufrir pequeñas alteraciones, basadas siempre
en los principios fundamentales de la idea, que son en esen-
cia los que quedan reflejados en los párrafos de la descrip-
ción hecha. En efecto, el Artículo 48 del Estatuto vigente
sobre Propiedad Industrial, establece como no patentables,
10 en su apartado tercero, "los cambios de forma, dimensiones,
proporciones y materias de un objeto ya patentado" fijando
así el criterio del legislador en el sentido de que paten-
tada una idea que pueda dar lugar a una realidad práctica
e industrializable, nadie podrá apoyarse en ella para, a
pretexto de haber introducido ligeras modificaciones, pre-
15 sentarla como nueva y propia.

Este principio, en cuanto al alcance de la protec-
ción del objeto patentado se refiere, se halla confirmado
por numerosas Sentencias del Tribunal Supremo, y entre -
20 ellas, como más terminantes, en las de fechas 16 de octubre
de 1954, 23 de enero de 1959, 20 de marzo de 1964 y otras.

Establecido el concepto expresado, en cuanto a la
amplitud que debe darse a la protección solicitada, se re-
dacta a continuación la Nota de Reivindicaciones, de acuer-
do con lo que se establece en el último párrafo del apar-
25 tado tercero del Artículo 100 de la Ley, sintetizando así
las novedades que se desean reivindicar:

NOTA DE REIVINDICACIONES

30 En resumen, el privilegio de explotación exclusi-
va que se solicita, recaerá sobre las reivindicaciones si-
guientes:

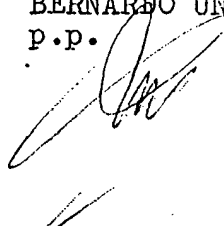
1 1ª.- "TAPON VERTEDEDOR", caracterizado esencialmen-
te porque está constituido por una esfera hueca que imita
una pelota de fútbol con su superficie reticulada imitando
5 piezas acopladas, estando dicho cuerpo provisto de un ori-
ficio prolongado en un apéndice tubular de superficie ex-
terna estriada, que constituye medio de acoplamiento del -
conjunto a la boca de una botella, habiéndose previsto en
un punto de la superficie de la esfera un rehundido que com-
prende una zona de retícula y que está disimulado por una
10 compuerta basculante, estando dicho rehundido provisto en
su fondo de un orificio de salida de líquido que queda libre
por basculación de la compuerta al inclinar el cuerpo esfé-
rico, el cual en un punto de su superficie incorpora un o-
rificio de entrada de aire.

15 2ª.- Se reivindica por último como objeto sobre el
que ha de recaer el Modelo de Utilidad que se solicita: --
"TAPON VERTEDEDOR".

 Todo tal y como se reivindica en la presente memo-
ria descriptiva que consta de seis páginas mecanografiadas.

 Madrid, 16 de Marzo de 1977

 BERNABO UNGRIA
 P.P.



1

5

10

15

20

25

30

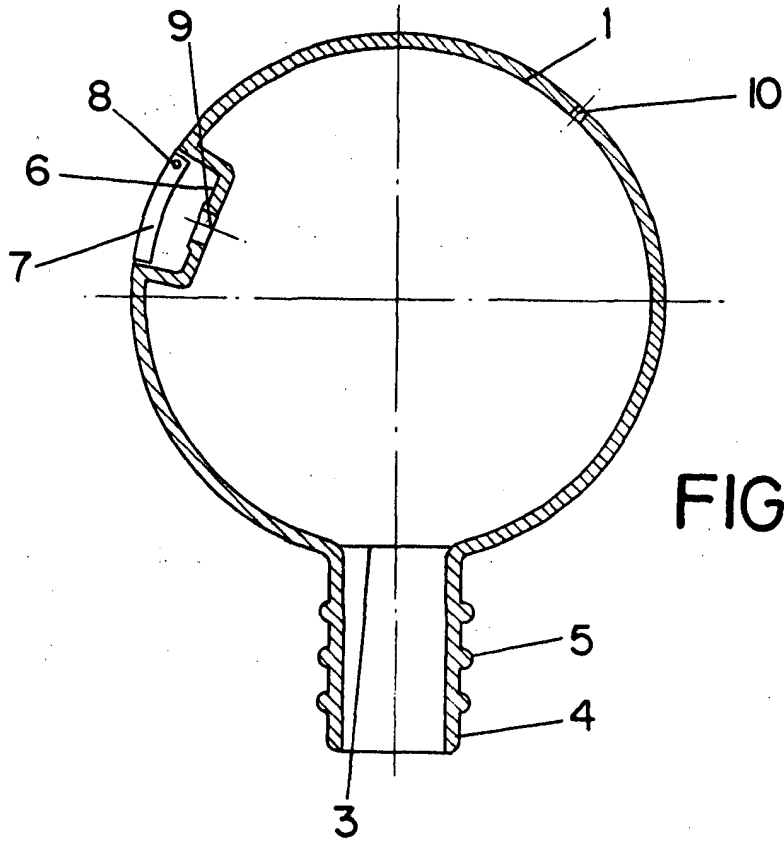


FIG. 1

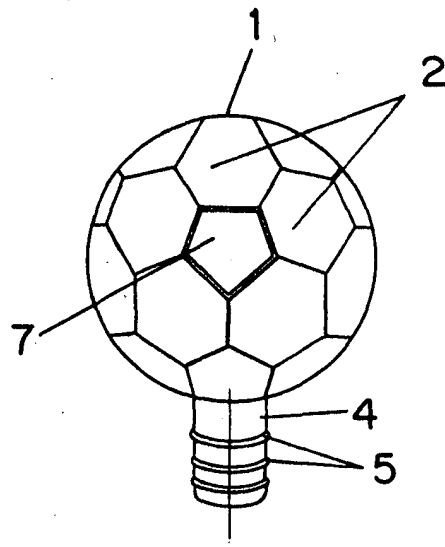


FIG. 2

ESCALA VARIABLE

Madrid, 16 de marzo de 1977

BERNARDO UNGRIA

P. P.