



ESPAÑA

19	ES	11	NUMERO	227215	10	Y
		21				
		22	FECHA DE PRESENTACION	16-3-77		

MODELO DE UTILIDAD

©

1977

30	PRIORIDADES:	31	NUMERO	32	FECHA	33	PAIS
----	--------------	----	--------	----	-------	----	------

47	FECHA DE PUBLICIDAD	51	CLASIFICACION INTERNACIONAL
			E04G

54	TITULO DE LA INVENCIÓN
	"SOPORTE AJUSTABLE".

71	SOLICITANTE (S)
	Don Eugenio RICO MEDINA

	DOMICILIO DEL SOLICITANTE
	Capitán Aldecoa, 14. GALDACANO (Vizcaya).

72	INVENTOR (ES)

73	TITULAR (ES)

74	REPRESENTANTE
	Don Eleuterio GONZALEZ VACAS.

Esta memoria tiene por objeto describir lo que -
constituye la esencialidad de un nuevo soporte ajustable, -
destinado específicamente a permitir la fijación de marcos
de puertas, ventanas, etc., entre tanto se construye la obra
de albañilería que habrá de incorporarlos y retenerlos defi-
nitivamente.

5.-

De modo fundamental, el nuevo soporte propuesto,
se caracteriza por comprender un elemento principal, posi-
cionable verticalmente junto al marco a fijar, y sobre el -
cual está adaptada de modo telescópico y corredizo una pie-
za móvil que por un extremo, el lado orientado al marco a -
fijar, posee una orejeta saliente, susceptible de incidir -
sobre el travesaño horizontal superior del marco, al que se
clava ligeramente, en tanto que por el otro extremo, el opues-
to al citado, posee la comentada pieza móvil un tornillo-pa-
lomilla, destinado a fijarlo en la posición de trabajo sobre
el larguero o elemento principal del soporte.

10.-

15.-

La fijación entre suelo y techo del soporte que -
se preconiza, se logra debido a que posee superiormente un
elemento tubular exterior, que concluye en un taco de apoyo
y cuyo elemento, interiormente, cuenta con un tabiquillo en
el que asienta un muelle, que opuestamente apoya en un nú-
cleo también tubular, interiormente alojado longitudinalmen-
te en el larguero constitutivo del elemento principal del -
soporte.

20.-

25.-

El núcleo interior tubular citado, es movable en
el interior del elemento principal, pudiendo ser accionado
hacia arriba, para determinar la incidencia del taco sobre
el techo bajo la presión del muelle, debido a que inferior-
mente concluye en una cuña que descansa sobre otra despla-
zable lateralmente por la acción de un esparrago, cuyo accio-

30.-

namiento determina el efecto deseado de desplazamiento hacia arriba y, opuestamente, permite la retirada final del soporte, una vez que no resulta necesario.

- 5.- Una vez se haya comprendido con mayor claridad el conjunto del Modelo, otros detalles y características del mismo, se irán poniendo de manifiesto en el transcurso de la descripción que se da a continuación, en la que se exponen los detalles más particulares del Modelo como, asimismo, de los medios que para su puesta en práctica pueden emplearse.
- 10.- Estos detalles se dan a título de ejemplo, haciendo referencia a un caso posible de realización práctica, pero el Modelo, no queda limitado, exactamente, a los detalles que aquí se exponen, debiendo ser considerada, por tanto, esta descripción desde un punto de vista ilustrativo y sin limitaciones de ninguna clase.
- 15.-

- Una idea más amplia de la invención, la proporciona la descripción siguiente en la que se hace referencia a la lámina del dibujo ilustrativo que a esta memoria se acompaña, en la que de manera un tanto esquemática y exclusivamente por vía de ejemplo, se representan los detalles preferidos por el invento.
- 20.-

- En estos dibujos, se usan marcas de referencia semejantes, para indicar piezas conjuntos o partes, que se corresponden en las distintas vistas presentadas, cuyas piezas, detalle y organización, se definen de una manera específica en el transcurso de la memoria, y después, se concretan en las notas reivindicatorias finales.
- 25.-

En dichos dibujos:

- La figura 1, es una vista del conjunto del soporte, en el momento de la presentación, sin haber todavía ma-
- 30.-

nipulado sobre el tornillo 16, sino simplemente habiendo -
fijado en posición la pieza 9 mediante el tornillo 10.

La figura 2, muestra una vista del conjunto, cuan
do ya se ha manipulado sobre el tornillo 16, la cuña 14 se
5.- ha desplazado y efectuado el empuje sobre la pieza 13.

También aparece sujeto el tornillo barraquero 17
al haberse introducido en 18.

Comentando estos dibujos seguidamente se efectua
rá una descripción de las diferentes partes del soporte.

10.- 1.- Elemento tubular superior, que encaja teles-
cópicamente sobre el cuerpo principal 5 del soporte en cues-
tión.

Este elemento tiene superior un alojamiento para
la pieza elástica 3 e internamente se apoya sobre el mue-
lle 6.
15.-

2.- Pieza que por un lado sirve de apoyo al taco
3 y por el opuesto de sujección del muelle 6.

3.- Pieza elástica que sirve de apoyo sobre el te-
cho.

20.- 4.- Techo.

5.- Elemento principal del soporte en cuestión.
Exteriormente tiene la pieza 9 que se desplaza y
fija a voluntad.

En la parte superior la parte 1.

25.- Interiormente el elemento tubular 8 que transmite
el desplazamiento.

6.- Muelle que se interpone entre el elemento 8
que asciende impulsado por la cuña 14-13 y la pieza 2 soli-
daria de la pieza 1.

30.- 7.- Descanso del muelle 6 solidario del elemento 8

8.- Elemento tubular que pasa el movimiento desde la parte inferior donde se encuentran las cuñas 13 y 14 y la manipulación mediante el tornillo 16.

5.- A la parte superior donde se encuentra el muelle 6.

9.- Pieza corredera que se fija a voluntad sobre el larguero 5 mediante el tornillo 10.

Solidaria a esta corredera está la pieza 11 que se ha de apoyar sobre el marco 12.

10.- Tornillo para fijar en la posición que se desee a la corredera 9.

11.- Pieza que sirve de apoyo sobre el marco 12.

15.- Esta pieza cuando se manipula en 16, por el desplazamiento que se logra, puede llegar a incidir tal y como se aprecia en la figura 2ª.

12.- Marco que se pretende fijar con el soporte en cuestión.

13.- Cuña superior que es empujada por el desplazamiento de la cuña inferior 14.

20.- 14.- Cuña desplazable, cuando se hace girar al tornillo 16.

15.- Esparrago roscado solidario de la cuña 14 y que sirve para ejercitar el desplazamiento cuando se hace el giro de la pieza 16.

25.- Dicho giro de 16 determina el desplazamiento del tornillo 15 y consiguientemente el desplazamiento de la pieza 14.

30.- El desplazamiento de la citada pieza 14, tal como se aprecia del paso de la figura 1ª a la 2ª, produce el desplazamiento hacia arriba de la pieza 13.

16.- Mariposa, que mediante su giro se desplaza a la cuña inferior 14.

17.- Tornillo barraquero para la fijación última del soporte al marco.

5.- 18.- Forma como queda introducida la pieza barraquera 17 en el cuerpo del marco.

Como resumen de todo lo expuesto cabe decir que la realización consiste básicamente en lo siguiente:

10.- Es un soporte que se interpone entre los marcos de puertas y ventanas y el techo de los edificios.

En el caso que nos ocupa, sobre el elemento principal 5, se desliza una pieza 9 que se fija convenientemente mediante el tornillo 10 y apoyándose la pieza 11 sobre la parte superior del marco.

15.- Estando hecha ésta presentación, mediante el tornillo 16 se hace desplazar la cuña 14, que en su desplazamiento empuja a la pieza 13 y eleva el elemento 8, comprimiendo la extremidad superior del soporte contra el techo 4.

20.- El apoyo sobre el techo se hace por interposición del elemento elástico 3 y también por la interposición del muelle interno 6, de suerte que ambos elementos elásticos almacenan la energía de compresión y hacen que la fijación sea lo más perfecta.

25.- Fijado de este modo, se concluye con el tornillo barraquero 17 que fija la parte inferior del soporte al marco en cuestión.

30.- Se comprenderá fácilmente, después de observar los dibujos y la descripción precedente que la actual concepción proporciona una construcción sencilla y efectiva - susceptible de poder ser llevado a la práctica con gran fá

cilidad, asegurando la obtención de una manufactura relati
vamente barata.

5.- Este detalle de economía adquiere gran importan
cia si se considera en los términos de una producción en
escala, ya que es evidente que el mercado puede absorber
en cantidades muy considerables el objeto que constituye
la invención y cualquier pequeño ahorro logrado mediante
la aportación de ciertas mejoras durante su fabricación -
puede adquirir elevadas proporciones.

10.- Se reitera, que en el objeto que constituye el
actual Modelo, serán susceptibles de introducirse todas -
aquellas modificaciones de detalle que las circunstancias
y la práctica pudieran aconsejar, siempre y cuando que, -
con las variantes que se introduzcan, no se cambie, alte-
re ó modifique la esencialidad del invento descrito.

15.-

N O T A

Se declara como de propiedad y novedad para to-
do territorio español, el contenido de las siguientes:

REIVINDICACIONES

5.- 1ª.- Soporte ajustable, que esencialmente se caracteriza por comprender una pieza telescópicamente exterior, movil a lo largo de un elemento principal posicionable verticalmente junto al marco a fijar, y cuya pieza corrediza citada presenta en uno de sus lados, al menos, una orejeta saliente susceptible de incidir y clavarse ligeramente sobre el travesaño horizontal del marco a fijar, tras lo cual, -

10.- la citada pieza corrediza, se estabiliza en su posición mediante un tornillo-mariposa que la atraviesa y que incide sobre el elemento principal.

15.- 2ª.- Soporte ajustable, según apartado anterior, que esencialmente se caracteriza, porque el elemento principal tiene adaptado superiormente de modo telescópico un elemento tubular, dotado de un taco de apoyo sobre el techo, siendo éste elemento impulsado por la acción de un muelle, que opuestamente, por debajo, se apoya en un núcleo igualmente tubular alojado telescópicamente en el interior del -

20.- elemento principal y que concluye en forma de cuña - que descansa sobre otra semejante desplazable lateralmente mediante la acción de un esparrago, mediante el cual, al ser accionado se determina el ascenso del núcleo y la opresión del taco sobre el techo a -

25.- través de la acción expansiva y elástica del muelle.

3ª.- "SOPORTE AJUSTABLE".

30.- Todo ello conforme se describe y reivindica en la presente memoria que consta de NUEVE hojas, escritas a maquina por una sola de sus caras -

y dibujos que la ilustran.

Madrid, 16 de Marzo de 1.977

E. GONZALEZ YACAS
P. P.

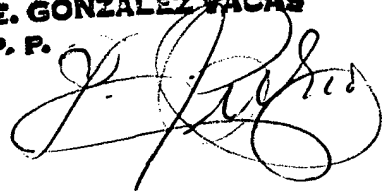
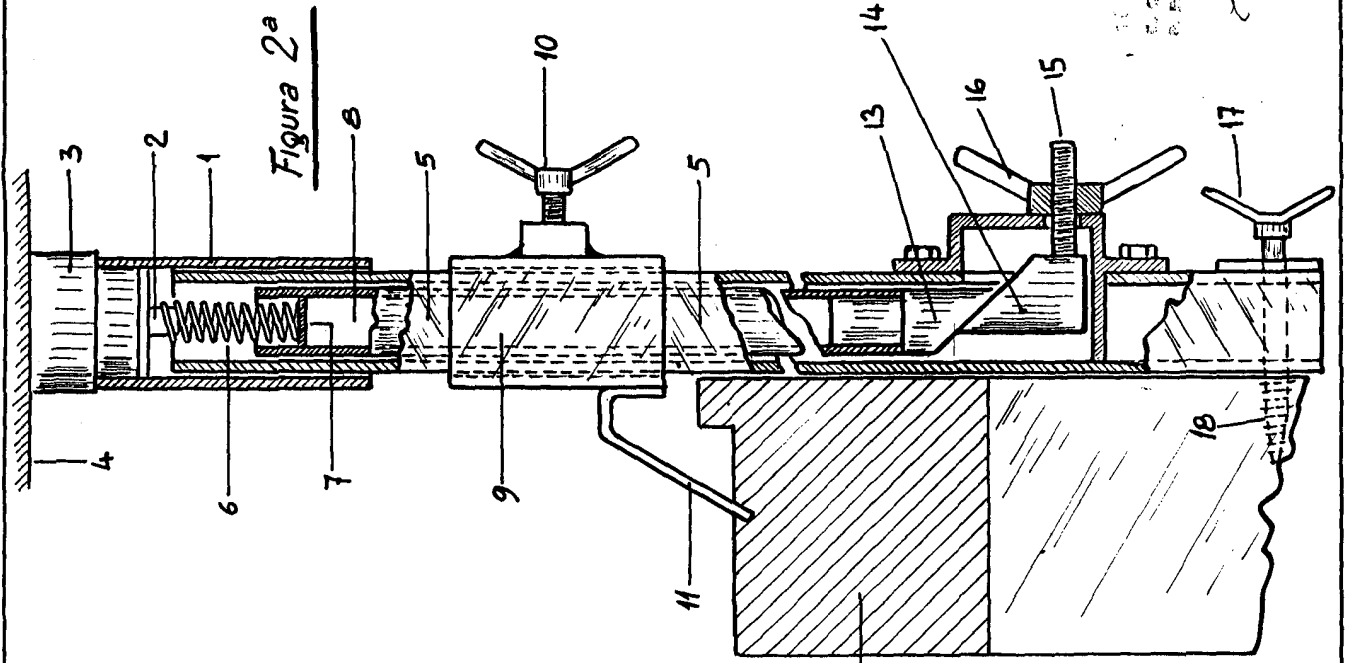
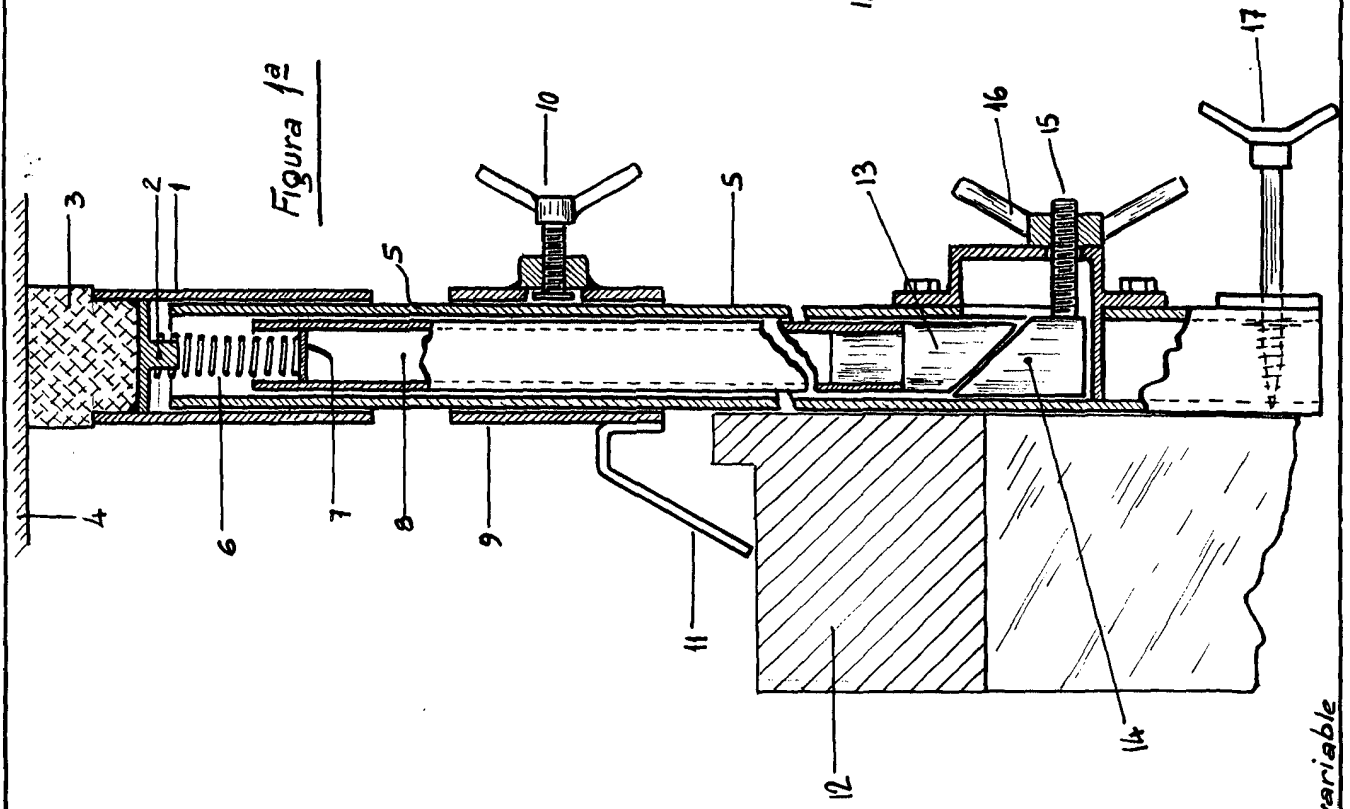
A handwritten signature in black ink, appearing to read 'E. Gonzalez Yacas', written in a cursive style over the typed name and initials.

Figura 1ª

Figura 2ª



10 de Agosto de 1911
 E. RICO MEDINA
Eugenio Rico Medina