

ESPAÑA

ES

11

21

22

NUMERO	227.206
FECHA DE PRESENTACION	16-3-1977

Y

MODELO DE UTILIDAD

227.206

50 PRIORIDADES:	52 FECHA	53 PAIS
51 NUMERO		
519.493	31-10-74	EE.UU.

47 FECHA DE PUBLICIDAD	51 CLASIFICACION INTERNACIONAL
	A41B

54 TITULO DE LA INVENCIÓN
"UN PAÑAL DESECHABLE PERFECCIONADO"

71 SOLICITANTE (S)	(U.S.Ser.No. 519.493 Div. III)
COLGATE-PALMOLIVE COMPANY	

DOMICILIO DEL SOLICITANTE
300 Park Avenue, Nueva York, Nueva York 10022, Estados Unidos de América

72 INVENTOR (ES)
Charles H. Schaar

73 TITULAR (ES)

74 REPRESENTANTE	(MCD-2.680)
DON FERNANDO DE ELZABURU MARQUEZ	

FUNDAMENTO DE LA INVENCION

La presente invención se refiere a artículos absorbentes y, más en particular, a pañales desechables.

5 Durante los años recientes, el uso de pañales del tipo desechable se ha extendido ampliamente. Aunque los pañales desechables han conseguido popularidad entre los padres debido a su conveniencia, se han producido comentarios desfavorables en torno a las fugas de los pañales durante el uso y su colocación en el niño. En particular, los extremos del pañal son normalmente susceptibles de sufrir fugas debido, 10 en parte, a un ajuste holgado o suelto del pañal en torno al niño.

Muchos de los pañales desechables actuales tienen tiras a modo de cintas situadas junto a un extremo de los 15 pañales. Los pañales se colocan normalmente en el niño situando a este en el pañal con la parte del pañal que lleva las cintas situada debajo de la parte trasera de la cintura del niño. Después de retirar las láminas de liberación de las tiras de cinta, se colocan las partes de sujeción de las tiras en torno a las piernas del niño y se sujetan a la parte 20 delantera del pañal. Sin embargo, con el fin de obtener un ajuste apretado del pañal y evitar las fugas en torno a las piernas del niño, las partes de sujeción de las tiras se aseguran con frecuencia en un lugar de la parte delantera del pañal que está separado algo del borde extremo frontal o cintura del pañal. 25

Puesto que las partes permanentemente sujetas de las tiras se sitúan usualmente junto al borde extremo trasero del pañal, después de la colocación del pañal las tiras de cinta aplican fuerza de tracción a la parte posterior, 30

1 de la cintura del pañal y, de este modo, pueden mantener un  
ajuste relativamente íntimo del pañal contra la parte poste-  
rior de la cintura del niño. Por el contrario, las partes  
de sujeción de las tiras se separan con frecuencia de la  
5 parte delantera de la cintura del pañal y no se aplica fuer-  
za de tracción significativa por medio de las tiras contra  
la parte delantera de la cintura del pañal. La parte delan-  
tera de la cintura del pañal puede de este modo separarse  
del niño formando un espacio que aumenta la posibilidad de  
10 fugas de orina en esta zona del pañal, a pasar del hecho de  
que la parte delantera de la cintura del pañal es normalmen-  
te más susceptible a las fugas de orina que la parte trasera  
de la cintura, ya que está más próxima al lugar de deposi-  
ción de orina en el pañal. Asimismo, los niños se inclinan  
15 en general a pasar más tiempo sobre sus estómagos que sobre  
sus espaldas, originando que la gravedad impulse a la orina  
del pañal con mayor frecuencia hacia la parte delantera de  
la cintura. De este modo los extremos del pañal son normal-  
mente susceptibles a las fugas en donde se deberían evitar  
al máximo.

20

#### RESUMEN DE LA INVENCION

Una característica principal de la presente inven-  
ción es la provisión de un pañal desechable de construcción  
simplificada, que proporciona un ajuste mejorado y reduce  
25 al mínimo las fugas en un extremo del pañal.

El pañal de la presente invención comprende un con-  
junto de almohadilla absorbente que tiene partes de cintura  
delantera y trasera y medios de pliegue que son expansibles  
lateralmente en al menos una parte de cintura. El pañal tiene  
30

1 medios elásticos en la primera parte de cintura, que retie-  
nen o contraen la primera parte de cintura cuando se expan-  
den.

Así, una característica de la invención es que la  
5 parte de cintura retenida proporciona un ajuste apretado o  
íntimo del pañal en torno a la cintura del niño.

Otra característica de la invención es que la par-  
te de cintura retenida reduce las pérdidas desde un extremo  
del pañal.

10 Una característica más de la invención es que la  
parte de cintura retenida proporciona un ajuste cómodo del  
pañal en el niño.

Todavía otra característica de la invención es  
que los medios elásticos son actuados por expansión natural  
15 de los medios de pliegue para retener la parte de cintura.

Otra característica más todavía de la invención  
es que, en otra realización del pañal, los medios elásticos  
retienen o limitan longitudinalmente el conjunto de almoha-  
dilla en la región de entrepierna para obtener un ajuste  
20 apretado y evitar fugas.

Otras características se pondrán de manifiesto  
más ampliamente de la siguiente descripción de las realiza-  
ciones de esta invención y de las reivindicaciones adjuntas

#### DESCRIPCION DE LOS DIBUJOS

25

En los dibujos:

La figura 1 es una vista frontal en planta de un  
pañal desechable plano;

La figura 2 es una vista fragmentaria en sección,  
30 tomada sustancialmente según se indica a lo largo de la

1 línea 2- 2 de la figura 1;

La figura 3 es una vista fragmentaria en perspectiva del pañal de la figura 1 después de haber sido plegado a una configuración de pliegues de caja y que ilustra medios  
5 elásticos en una parte de cintura del pañal de acuerdo con la presente invención;

La figura 4 es una vista fragmentaria en perspectiva que ilustra la formación de un pañal de la presente invención;

10 La figura 5 es una vista fragmentaria en planta, frontal, de una realización de un pañal de la presente invención;

La figura 6 es una vista en sección de otra realización de un pañal de la presente invención;

15 La figura 7 es una vista fragmentaria en sección de otra realización del presente invento;

La figura 8 es una vista fragmentaria en perspectiva de otra realización del pañal de la presente invención.

20 La figura 9 es una vista fragmentaria en sección tomada sustancialmente según se indica a lo largo de la línea 33 - 33 de la figura 8;

La figura 10 es una vista fragmentaria en perspectiva de otra realización del pañal de la presente invención.

25 La figura 11 es una vista fragmentaria en sección tomada sustancialmente como se indica a lo largo de la línea 35 - 35 de la figura 10.

La figura 12 es una vista fragmentaria en perspectiva de otra realización del pañal de la presente invención.

30 La figura 13 es una vista fragmentaria en sección tomada sustancialmente según se indica a lo largo de la lí-

1 nea 37 - 37 de la figura 12;

La figura 14 es una vista fragmentaria en perspectiva de otra realización del pañal de la presente invención.

5 La figura 15 es una vista fragmentaria en sección tomada sustancialmente según se indica a lo largo de la línea 39 - 39 de la figura 14;

La figura 16 es una vista fragmentaria en perspectiva de otra realización del pañal de la presente invención.

#### DESCRIPCION DE LAS REALIZACIONES PREFERIDAS

10

Haciendo referencia ahora a las figuras 1 y 2, se muestra en ellas un pañal plano designado en general por 26, que tiene un conjunto de almohadilla absorbente 27. El conjunto de almohadilla 27 tiene una hoja o lámina de respaldo 28 impermeable a los fluidos, que define una superficie trasera 30 del conjunto de almohadilla, una cubierta o lámina superior 32 permeable a los fluidos, que define una parte sustancial de una superficie frontal o delantera 34 del conjunto de almohadilla, una almohadilla absorbente 36 situada en posición intermedia con respecto a la lámina de respaldo 27 y a la hoja o lámina de cubierta 32, partes de cintura delantera y trasera 33a y 33b, y una parte de entrepierna 35 intermedia a las partes de cintura 33a y b. El pañal o conjunto de almohadilla tiene un par de bordes laterales 38a y 38b y un par de bordes extremos 40a y 40b que unen los bordes laterales 38a y 38b. El pañal 26 puede tener también un par de sujetadores usuales de cinta 42 junto a un borde extremo 40b del pañal para asegurar a este en torno al niño durante la colocación, con partes de sujeción 43 de los sujetadores 42 extendiéndose más allá de los bordes late-

15  
20  
25  
30

1 rales 38a y b del conjunto de almohadilla. Como se muestra  
menor en la figura 2, las láminas superior y de respaldo 32  
y 28, respectivamente, pueden extenderse hasta los bordes  
extremos del pañal.

5 El pañal plano 26 de la figura 1 tiene una plura-  
lidad de pliegues o dobleces que se extienden longitudinal-  
mente, en torno a líneas de plegado 44a, 44b, 44c y 44d, que  
definen una configuración de pliegues de caja del pañal, se-  
gún se muestra en la figura 3. Como se ilustra en las figu-  
10 ras 1 y 3, el pañal 26 de pliegues en caja tiene un panel  
central C que se extiende longitudinalmente, un par de prime-  
ros paneles B y D que se extienden desde el panel central C  
y que solapan al mismo, y un par de paneles más externos A  
y E que se extienden desde los primeros paneles B y D y que  
15 solapan a los mismos. Los medios de pliegue 46 del pañal de  
pliegues de caja pueden estar separados en una parte central  
lateral del pañal, según se muestra en la figura 3, con la  
finalidad que se describirá más abajo. Como es evidente, los  
paneles más externos A y E pueden ser movidos lateralmente  
20 en las partes de cintura 33a y b del conjunto de almohadi-  
lla, para expandir lateralmente los medios de pliegue.

Como se ilustra en las figuras 2 a 4, el pañal  
26 de pliegues de caja tiene una sección extrema o solapa  
48 adyacente al borde extremo 40a, que se puede plegar en  
torno a una línea de plegado lateral 50 sobre la superficie  
25 delantera 34 del pañal de tal manera que la superficie delan-  
tera 34 de la sección extrema o medios de solapa 48 se apli-  
ca contra la superficie delantera 34 del pañal junto a la  
sección extrema 48. De preferencia, el borde extremo 52 de  
la almohadilla absorbente 36 que está más cerca del borde,  
30

1 extremo 40a del pañal, está separado del borde extremo 40a,  
y la línea de plegado 50 de la sección extrema 48 se sitúa  
junto al borde extremo 52 de la almohadilla absorbente 36,  
con el fin de que la lámina de respaldo 28 de la sección  
5 extrema 48 se superponga a una parte extrema de la almohadi-  
lla absorbente cuando la sección extrema está plegada en  
posición sobre la parte superior del pañal.

Como se ilustra en la figura 3, el pañal 26 tiene  
medios de banda elásticos 53 que se extiende lateralmente,  
10 en forma de un lazo elástico 55. El lazo elástico 55 se ex-  
tiende a través de la superficie delantera 34 de los paneles  
externos A y E adyacentes a la línea de plegado 50. El pañal  
tiene también medios de sujeción 54, tales como adhesivo, pa-  
ra retener una parte de la superficie delantera 34 de la  
15 sección extrema 48 contra la superficie delantera subyacen-  
te 34 del pañal de pliegues de caja. Aunque, por convenien-  
cia, los medios de sujeción 54 se describen en relación con  
el uso de adhesivo, se comprenderá que se pueden utilizar  
otros medios de sujeción apropiados para retener la superfi-  
20 cie delantera de la sección extrema contra la superficie de-  
lantera subyacente del pañal, tal como mediante soldadura  
por calor.

En esta realización, los medios de sujeción 54  
están constituidos por un punto de adhesivo 56 intermedio  
25 a los medios de pliegue separados 46 sobre la superficie  
delantera 34 del panel central C adyacente a la línea de  
plegado 50, y un par de líneas o puntos de adhesivo 58 en  
la superficie delantera de los paneles más externos A y E,  
junto a la línea de plegado 50. El punto de adhesivo 56 re-  
tiene la superficie delantera 34 del panel central C en la  
30

1 sección extrema 48 contra la superficie delantera subyacente  
34 del panel central C del pañal. Análogamente, las líneas  
de adhesivo 58 retienen la superficie delantera 34 de los  
paneles más extremos A y E en la sección extrema 48 contra  
5 la superficie frontal o delantera 34 de las partes subyacen-  
tes de los penales más externos del pañal;

Según se muestra, el lazo o bucle elástico 55  
pasa en torno a las líneas o puntos 58 de adhesivo, y unas  
ramas del lazo 55 están situadas en posición intermedia en-  
10 tre el punto de adhesivo 56 y la línea de plegado 50. Des-  
pués de que la sección extrema 48 haya sido plegada sobre  
la parte superior del pañal, según se muestra en la figura 4,  
la sección extrema 48 puede ser presionada contra la parte  
subyacente del pañal para obtener un buen pegado del adhesi-  
15 vo y retener en posición la sección extrema 48. De este mo-  
do, según se muestra en la figura 5, cuando se sujeta la sec-  
ción extrema 48 a la superficie delantera subyacente del pa-  
ñal, el lazo elástico 55 es aprisionado debajo de la sección  
extrema 48 por las líneas de adhesivo 58. Aunque, por con-  
20 veniencia, los medios elásticos 53 y la sección extrema 48  
se describen en relación con la parte de cintura delantera  
33a, es evidente que se puede incluir una estructura similar  
en la parte de cintura trasera 33b, o en ambas partes de  
cintura, si se desea, en esta y en muchas otras realizacio-  
25 nes de la presente invención.

Otra realización del pañal de la presente inven-  
ción se ilustra en las figuras 6 y 24, en las cuales los  
mismos números de referencia designan partes similares. Como  
se muestra en la figura 6, una pluralidad de tiras elásti-  
cas 70, 72, 74 y 76 tienen extremos opuestos 70a y 70b,  
30

1 72a y 72b, 74a y 74b, y 76a y 76b, respectivamente, asegura-  
dos a las superficies expuestas de paneles adyacentes del  
conjunto de almohadilla, de tal manera que la distancia a  
lo largo de las superficies de los paneles adyacentes inter-  
5 medios a los extremos opuestos de cada tira es de preferen-  
cia mayor que la longitud entre los extremos opuestos de ca-  
da tira propiamente dicha. Alternativamente, la parte cen-  
tral de la tira se puede poner en tensión antes de desple-  
gar el pañal.

10 Las tiras elásticas se pueden utilizar para contraer  
lateralmente un pañal de pliegues invertido, según se descri-  
be en relación con la figura 31. Como se ilustra en la figu-  
ra 7, el pañal 26 puede incluir una tira elástica 78 que  
tenga sus extremos 78a y b asegurados a la superficie tra-  
15 sera 30 del panel central C y a la superficie trasera 30 de  
una primera sección H del panel trasero F, y/o una tira elás-  
tica 78' que tenga sus extremos 78a' y 78b' asegurados a las  
superficies delanteras 34 de secciones contiguas primera y  
segunda H e I en el panel trasero F. En cada caso, las tiras  
20 elásticas están bajo tracción, tal como mediante la expansión  
de las tiras desde un estado aflojado, cuando el conjunto  
de almohadilla se despliega para contraer lateralmente el  
pañal. Como se ha indicado anteriormente, las tiras elásti-  
cas pueden estar bajo una cierta fuerza de tracción inicial  
antes de desplegar el pañal, si se desea.

25 Las tiras o medios elásticos se pueden utilizar  
también para contraer longitudinalmente el pañal cuando se  
despliega, en particular en la región de la entrepierna del  
pañal. En las figuras 8 y 9 está mostrado un pañal de plie-  
gues de caja que está plegado para empaquetarlo a lo largo  
30

1 de una línea de plegado lateral 80 en la región de entrepierna  
na 35, de tal manera que las superficies delanteras del pa-  
nel central C y los paneles más externos A y E están vuel-  
tas hacia fuera, y las superficies traseras de las secciones  
5 longitudinales contiguas del panel central C están vueltas  
una hacia otra. Como se muestra en la figura 9, el conjunto  
de almohadilla 27 puede tener una o más tiras elásticas 78,  
78' y 78" a ambos lados del pañal, en la región de entrepierna  
na 35. Las tiras 78 tienen sus extremos opuestos 78a y b ase-  
10 gurados a las superficies traseras 30 de los paneles más ex-  
ternos A y E en lados opuestos de la línea de plegado 80.  
Análogamente, las tiras 78' tienen sus extremos 78a' y 78b'  
asegurados a las superficies delanteras 34 de los primeros  
paneles B y D, y las tiras 78" tienen sus extremos 78a" y  
15 78b" asegurados a las superficies traseras 30 del panel cen-  
tral, en lados opuestos de la línea de plegado. Cuando el  
pañal se despliega en torno a la línea de plegado 80 duran-  
te la colocación del pañal, las tiras están bajo tracción  
de tal manera que expandiendo las tiras, para contraer lon-  
20 gitudinalmente el pañal en la región de entrepierna, se ob-  
tiene de este modo un ajuste apretado o íntimo del pañal y  
se evitan las fugas. Si la distancia a lo largo de la super-  
ficie del conjunto de almohadilla entre los extremos opues-  
tos de las tiras es mayor que la longitud de las tiras entre  
25 sus extremos, las tiras pueden estar en estado aflojado an-  
tes de desplegar el pañal. Por lo demás, las tiras se asegu-  
ran al pañal de una manera tal que las tiras están bajo trac-  
ción antes de desplegar el pañal, para conseguir el efecto  
deseado cuando se despliega el pañal.

30 En las figuras 10 y 11 se muestra el pañal de plie-

1 gues de caja plegado a lo largo de una línea de plegado lateral 80', en la región de entrepierna 35, estando la superficie trasera del panel central C vuelta hacia fuera del pañal plegado lateralmente. Como se muestra en la figura 11,

5 las tiras elásticas 78 tienen sus extremos 78a y b asegurados a la superficie delantera 34 del panel central C, en lados opuestos de la línea de plegado 80'. Análogamente, las tiras 78' tienen sus extremos 78a' y 78b' asegurados a las superficies traseras 30 de los primeros paneles B y D, en tanto que las tiras 78" tienen sus extremos 78a" y 78b" asegurados a las superficies delanteras 34 de los paneles más externos A y E, en lados opuestos de la línea de plegado 80'. Es evidente que en la anterior y las siguientes realizaciones del pañal, los medios elásticos pueden estar situados

10 dentro de los propios paneles, si se desea.

15

En las figuras 12 y 13 se muestra un pañal de pliegues invertido, que está plegado lateralmente a lo largo de la línea de pliegue 80 en la región de entrepierna 35, de tal manera que la superficie trasera 30 de los paneles más externos A y E y la superficie delantera 34 del panel central

20 C están vueltas hacia fuera. El pañal incluye una o más tiras elásticas 78, 78', 78" y 78"' que tienen sus extremos asegurados en lados opuestos de la línea de plegado 80. Las tiras 78 tienen sus extremos 78a y b asegurados a la superficie delantera 34 de los paneles más externos A y E, las tiras 78' tienen sus extremos 78a' y 78b' asegurados a la superficie trasera 30 del panel central C, las tiras 78" tienen sus extremos 78a" y 78b" asegurados a las superficies delanteras 34 de las primeras secciones H de los paneles traseros F y G, y las tiras 78"' tienen sus extremos 78a"'

25

30

1 y 78b'' asegurados a las superficies traseras 30 de las se-  
gundas secciones I de los paneles traseros F y G. El pañal  
de pliegues invertido de las figuras 14 y 15 está plegado a  
lo largo de la línea de plegado lateral 80' de la región de  
5 entrepierna 35, de tal manera que la superficie trasera 30  
de los paneles traseros F y G y del panel central C está  
vuelta hacia fuera. Una o más tiras elásticas 78, 78', 78''  
y 78''' están aseguradas en lados opuestos de la línea de  
plegado 80, según se describe más abajo. Las tiras 78 tienen  
10 sus extremos 78a y b asegurados a las superficies delanteras  
34 de las segundas secciones I de los paneles traseros F y  
G, las tiras 78' tienen sus extremos 78a' y 78b' asegurados  
a las superficies traseras 30 de las primeras secciones H  
de los paneles traseros F y G, las tiras 78'' tienen sus ex-  
15 tremos 78a'' y 78b'' asegurados a la superficie delantera 34  
del panel central C y las tiras 78''' tienen sus extremos  
78a''' y 78b''' asegurados a las superficies traseras 30 de  
los paneles más externos A y E. Las tiras o medios elásticos  
de los pañales de las figuras 12 a 15 actúan como se ha des-  
20 crito anteriormente para contraer longitudinalmente el con-  
junto de almohadilla en la región de entrepierna cuando se  
despliega el pañal longitudinalmente.

Otra realización del pañal de la presente inven-  
ción se ilustra en la figura 16, en la que los mismos núme-  
ros de referencia designan partes similares. En esta reali-  
25 zación, el pañal plano de la figura 1 se pliega en la región  
de entrepierna 35 a lo largo de una línea de plegado late-  
ral 80, de tal manera que la superficie delantera 34 del pa-  
ñal está vuelta hacia fuera. Una o más tiras elásticas 78  
tienen sus extremos opuestos 78a y b asegurados a la super-  
30

1 ficie trasera 30 del pañal, en lados opuestos de la línea  
de plegado 80. De este modo, cuando se despliega el pañal  
para colocar el mismo a un niño, según se indica por la di-  
rección de las flechas en los dibujos, las tiras 78 están  
5 bajo tensión o tracción para contener o contraer longitudi-  
nalmente el pañal en la región de entrepierna, dando lugar  
a un ajuste íntimo del pañal para proporcionar comodidad al  
niño y evitar fugas.

10 La descripción detallada precedente se ha dado so-  
lamente con el fin de que resulte más claro el entendimiento  
de la invención y no se deben desprender de la misma limita-  
ciones innecesarias, ya que para los expertos en la técnica  
resultarán evidentes muchas modificaciones.

15

### REIVINDICACIONES

20

Los puntos que como característica de novedad se  
presentan para que sean objeto de esta solicitud de Modelo  
de Utilidad en España, por VEINTE años, son los que se reco-  
gen en las reivindicaciones siguientes:

25

1ª.- Un pañal desechable, que comprende: un con-  
junto de almohadilla absorbente que tiene al menos un plie-  
gue a lo largo de una línea de plegado, y medios elásticos  
que contraen el conjunto de almohadilla a través de la posi-  
ción de la línea de plegado cuando se despliega el conjunto  
de almohadilla para utilizarlo en un niño.

30

2ª.- El pañal según la reivindicación 1ª, en el

1 cual dicho pliegue incluye primera y segunda partes contiguas  
del conjunto de almohadilla que se extiende desde dicha lí-  
nea de plegado, dichas partes primera y segunda tienen prime-  
ra y segunda superficies vueltas una hacia otra en dicho plie-  
5 gue, y dichos medios elásticos tienen extremos opuestos ase-  
gurados a dichas superficies primera y segunda.

3ª.- El pañal según la reivindicación 2ª, en  
el cual la distancia a lo largo de dichas superficies prime-  
ra y segunda, a través de la línea de plegado y entre dichos  
10 extremos opuestos es mayor que la longitud de los medios elás-  
ticos entre sus extremos.

4ª.- El pañal según la reivindicación 2ª, en  
el cual dichos medios elásticos situados entre sus extremos  
opuestos se aflojan antes de desplegar el conjunto de almoha-  
15 dilla en torno a la línea de plegado.

5ª.- El pañal según la reivindicación 2ª, en  
el cual dichos medios elásticos situados en posición inter-  
media a sus extremos opuestos están bajo tensión o fuerza de  
tracción antes de desplegar el conjunto de almohadilla en  
20 torno a la línea de plegado.

6ª.- El pañal según la reivindicación 1ª, en  
el cual dicha línea de plegado se extiende longitudinalmente  
en el conjunto de almohadilla y los medios elásticos se ex-  
tienden lateralmente a través de la línea de plegado.

7ª.- El pañal según la reivindicación 6ª, en  
el cual los medios elásticos están situados en al menos una  
parte de cintura del conjunto de almohadilla.

8ª.- El pañal según la reivindicación 1ª, en  
el cual la citada línea de plegado se extiende lateralmente  
30 en el conjunto de almohadilla y los medios elásticos se ex-

1 tienden longitudinalmente a través de dicha línea de plegado.

9ª.- El pañal según la reivindicación 8ª, en el cual los medios elásticos están situados en la región de entrepierna del conjunto de almohadilla.

5 10ª.- El pañal según la reivindicación 1ª, en el cual los medios elásticos están constituidos por al menos una tira elástica.

11ª.- UN PAÑAL DESECHABLE PERFECCIONADO.

10 Tal y como se ha descrito en la Memoria que antecede, representado en los dibujos que se acompañan y para los fines que se han especificado.

Esta Memoria consta de dieciseis hojas escritas a máquina por una sola cara.

MADRID, 05. OCT. 1977

P.A.

Fernando de Elizaburu  
Por Poder.

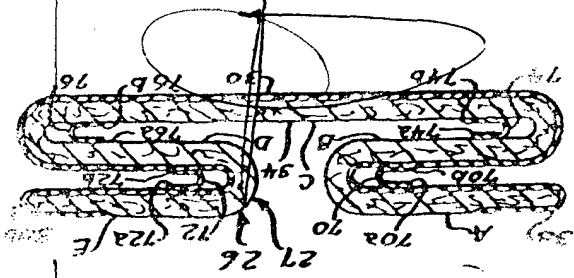


Fig. 6

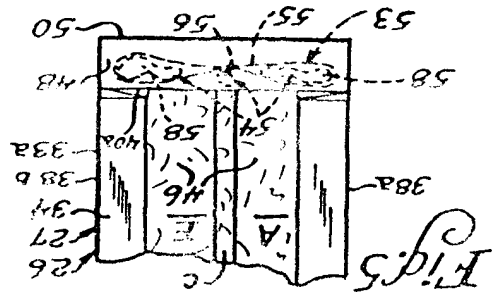


Fig. 5

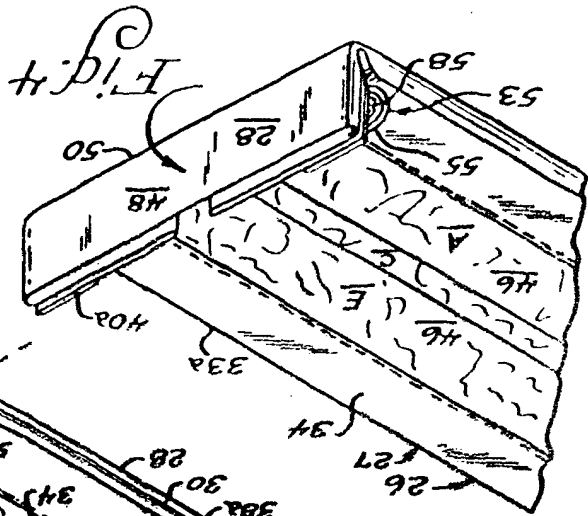


Fig. 4

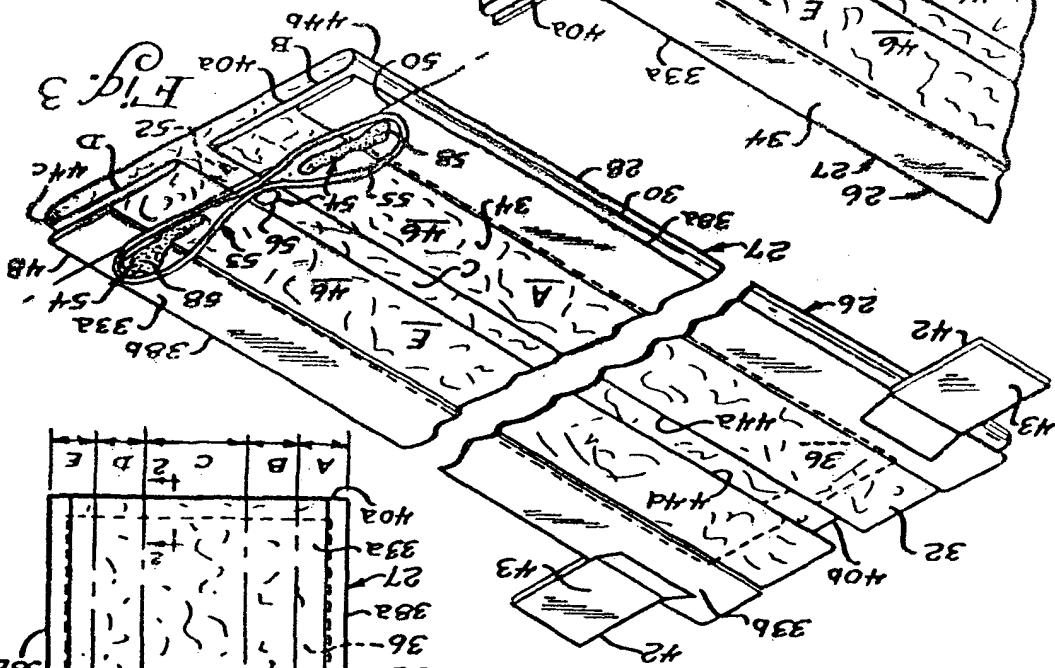


Fig. 3

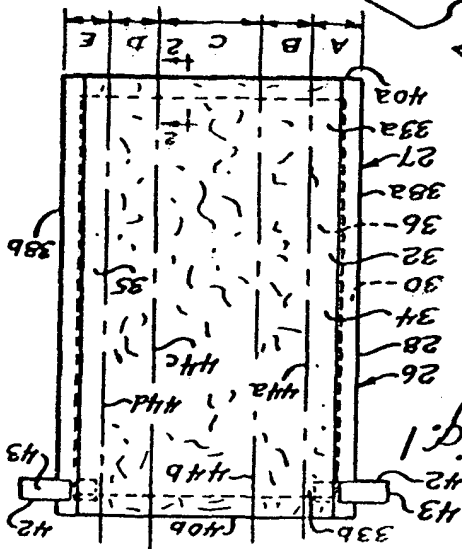


Fig. 1

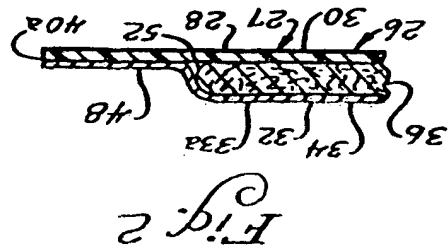


Fig. 2



Fig. 12

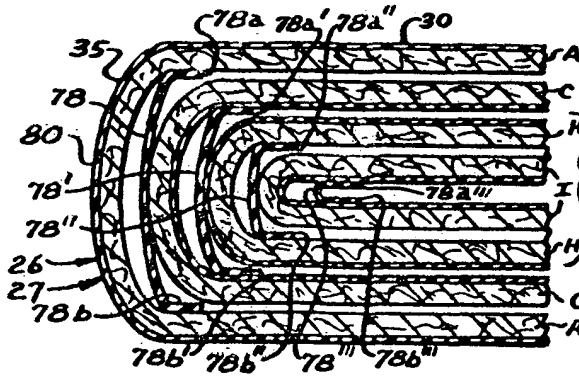
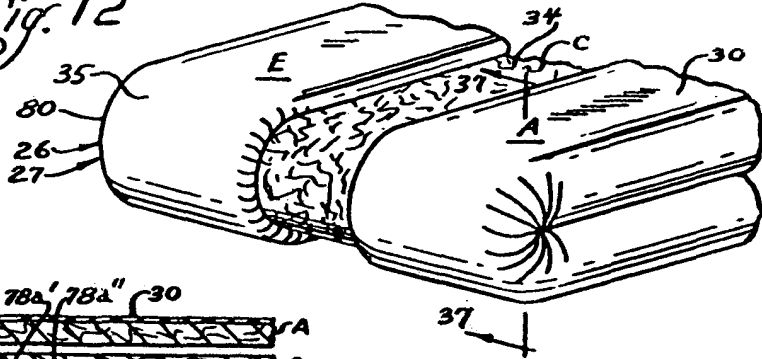


Fig. 13

Fig. 14

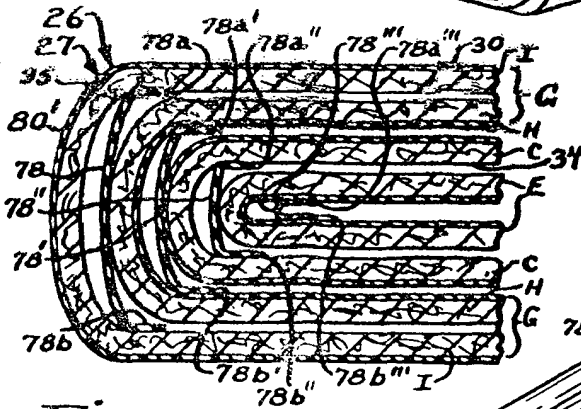
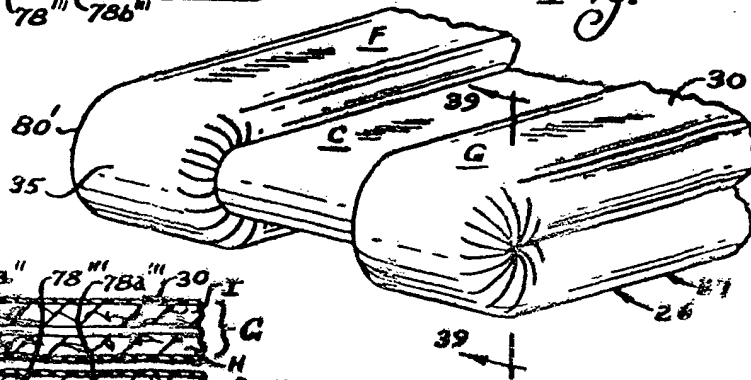


Fig. 15

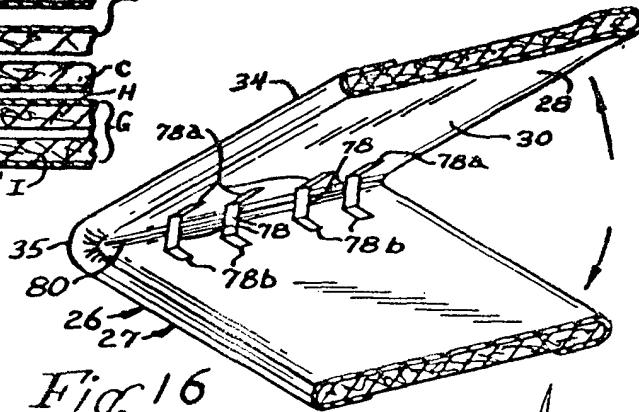


Fig. 16

Fernando de Elizaburu  
 Por Poder.