



227205

227205

MEMORIA DESCRIPTIVA
DE LA
PATENTE DE INVENCION

que por veinte años, para España y sus Posesiones, se solicita a favor de DON MANUEL LUIZ MATEUS, de nacionalidad portuguesa, residente en LISBOA (PORTUGAL), Rua de Ferreira Borges, 185 - 5ª., por : UN APARATO ELECTRO-AUTOMATICO DE SEGURIDAD

--o-o-o-o-o-o-o--

Esta patente cuyo registro se solicita, se caracteriza por estar constituida por un aparato electro-automático de seguridad, adaptable a toda clase de vehículos, especialmente automóviles; mediante el cual puede observarse cualquier deficiencia en el sistema de alumbrado de los mismos.

Dicho aparato electro-automático se caracteriza por estar constituido en la forma siguiente :

Por un interruptor normal conectado con la batería (1) abastecedora de corriente, mediante un par de hilos conductores - (2), partiéndose de dicho interruptor (3) otros dos conductores, uno (4) conectado al inversor de pedal (5) máximo/medio y otro (6) conectado al juego de lámparas de seguridad (7).



Al ligar el interruptor (3), la corriente pasa al juego de lámparas (8) (máximo a medio según la posición del inversor (5)) y -
15 lámparas (7) encendiéndose las lámparas (8). La corriente atraviesa los filamentos de máximo a medio a través del selenóide (9), éste al ser atravesado por la corriente produce un flujo magnético que obliga la dislocación del núcleo variable (10) y así los juego de platino -
(11) primarios y secundarios.

20 Cuando cualquiera de los filamentos se funden, ya sea por corto-circuito, interrupciones o malos contactos que se den en el circuito normal de luces, inmediatamente los automáticos entran en servicios constante o interrumpidamente, según la avería.

Al fundirse un filamento por corto-circuito, el selenóide
25 (9) deja de tener flujo magnético debido a un sistema de descarga; esto origina que el núcleo variable (10) se disloque y hagan contacto los juegos de platino (11) secundarios por efecto de la muela de repulsión (12), estableciéndose masa al montarse los platinos y encendiéndose las lámparas de seguridad (7) que se encontraban apagadas
30 al no hacer masa, recibiendo la corriente ahora a través del conductor (13) común a ambas.

Este aparato electro-automático puede sufrir modificaciones siempre que no alteren la esencialidad del invento.

35 Todo según se detalla en el dibujo adjunto que a título de ejemplo acompaña a la presente memoria descriptiva y en el que se representa un esquema eléctrico de este aparato electro-automático de seguridad.

-REIVINDICACIONES-

Se reivindica como de la propia y nueva invención la propiedad y explotación
40 exclusiva de :

1.- Un aparato eléctrico-automático de seguridad, caracterizado por estar constituido por un interruptor normal del que salen un par de hilos conductores conectados a una batería abastecedora de corriente y otros dos hilos conductores, uno conectado a un inversor de pedal max./

227205



45 , med. y otro conectado a un juego de lámparas de seguridad conectados a su vez a un selenóide.

2.- Un aparato eléctrico-automático de seguridad, según 1ª reivindicación, caracterizado por llevar montado un selenóide con dos núcleos, uno fijo y otro móvil, llevándolo éste último un juego de contacto de platino para establecer así el circuito de llamada por contacto a masa.

3.- Un aparato eléctrico-automático de seguridad, según 1ª y 2ª reivindicación, caracterizado por efectuarse el aprovechamiento de hilos de fuerzas electromagnética por medio de unos núcleos centrales montados en el selenóide, produciéndose en este al ocurrir una interrupción de corriente, mal contacto en cualquier punto de la instalación, el paso de una diferencia de potencial vibratoria que hace se aparten dichos núcleos centrales, entrando entonces en servicio el sistema de socorro o seguridad.

4.- "UN APARATO ELECTRO-AUTOMATICO DE SEGURIDAD".

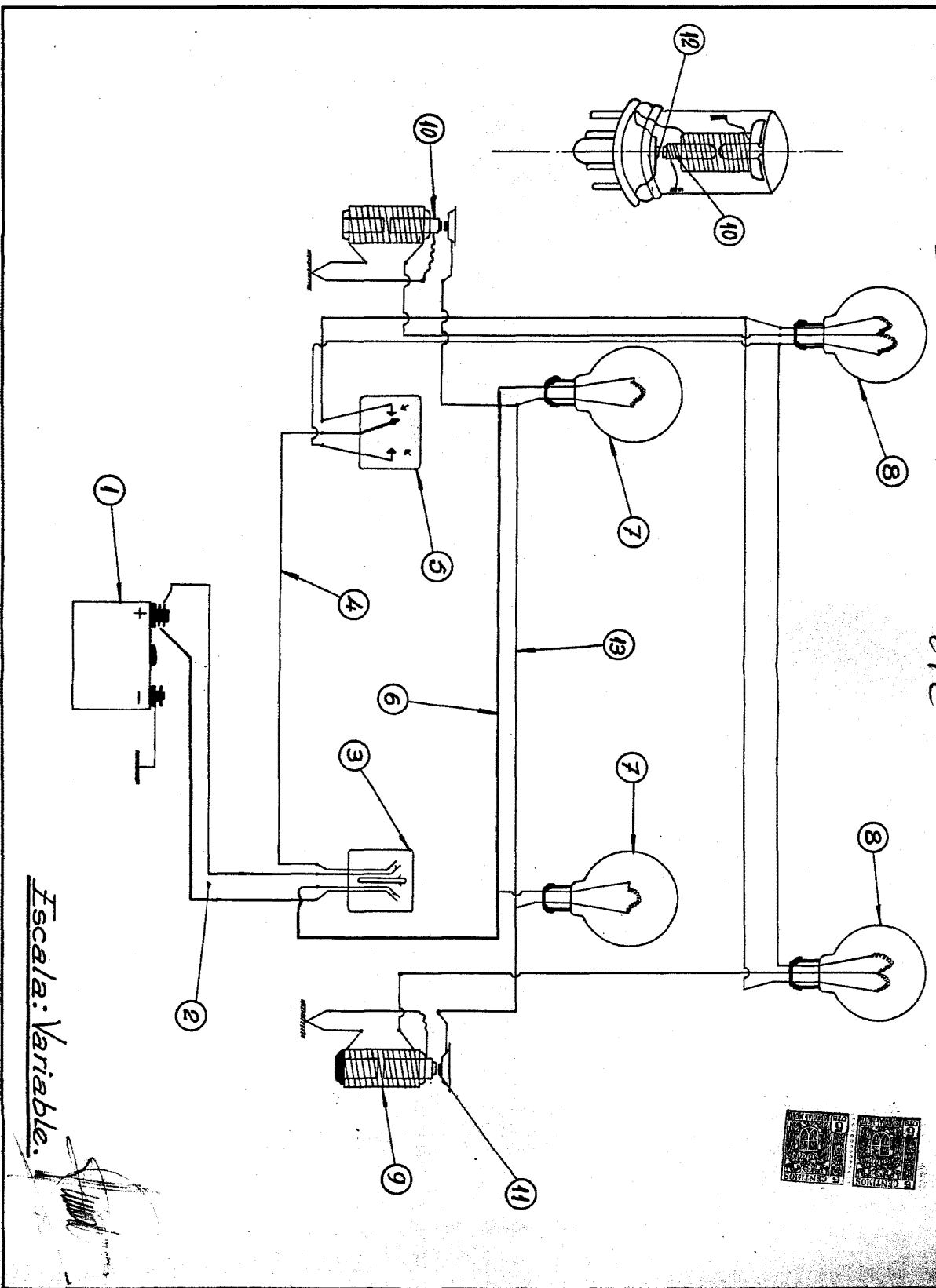
Consta la presente memoria descriptiva de tres hojas numeradas y mecanografiadas en una sola cara a las que se acompañan un plano para su mejor comprensión.

MADRID, Marzo de 1.956.

[Handwritten signature and stamp]
Director de la Oficina
P. E.

221205

212



Scala: Variable.