

227199

227199



1956

CERTIFICADO DE ADICION

por "Mejoras introducidas en la Patente de invención número 225.637 referente a "UNA MAQUINA GENERADORA DE VIBRACIONES ULTRASONICAS", a favor de Don Antonio GARCIA SESEN, de nacionalidad española, residente en Barcelona, calle Bors, 31. -

MEMORIA DESCRIPTIVA

La presente solicitud se refiere a un Certificado de adición a la Patente de invención nº 225.637, referente a una máquina generadora de vibraciones ultrasónicas.

5 Los presentes mejoras se caracterizan por el hecho de elevar en un 100%, la capacidad de transmisión vibratoria a la masa líquida, merced a la inclusión en su dispositivo metálico, de otra platina circular, igual a la ya existente, que recibe la energía vibratoria a través de la masa metálica, del montante también metálico sólido, que constituye el
10 armazón de la máquina electro-magnética.

Otra de las particularidades características del perfeccionamiento, radica en el hecho de que, estando sostenida la segunda platina por un pequeño eje rígido, que es solidario de un soporte transversal metálico, y hallándose éste
15 convertido en la prolongación de las paredes de la carcasa



que recubre el electro-imán, forma un conjunto homogéneo y sólido, al parecer estático, pero que al reaccionar el conjunto del vibrador en el sentido de retroceso del cuerpo integrado por el bobinado del electro-imán, éste transmite por las moléculas de la masa sólida, un imperceptible movimiento de ascenso y su conciguiente de descenso, al montante de la platina inferior, la cual entra en el proceso vibrador precisamente con el mismo signo o sentido que su platina opo-
5 te, por lo cual contribuye con uniformidad a incrementar la expansión radial de las ondas que se originan en el movimien-
10 to oscilante del núcleo de la primitiva membrana.

Se describe el perfeccionamiento expuesto mediante el ejemplo, no limitativo, que se consigna en la hoja gráfica adjunta con arreglo a la realización práctica del mismo.

15 En su única figura, que muestra la máquina seccionada diametralmente, comprobamos la existencia de dos platinas iguales, circulares y metálicas -1y2-, sostenidas por sus respectivos ejes, de los que el primero -3-, no tiene más contacto con la caja o carcasa -8-, que el que le presta el
20 núcleo flexible -4-, cuya masa se halla guiada y retenida por el tabique metálico transversal -5-, y a través de su perforación central; mientras que, el segundo eje -6-, se halla solidarizado a un montante transversal -7-, cuyas pro-
25 longaciones ascendentes finalizan formando parte integrante de la carcasa o cubierta total -8-.

Como ya es sabido, la placa -10- en que finaliza el eje -3-, y las plaquetas -9 y 9'- de la base del bobinado, son los elementos sujetos a la atracción que origina la vibración de la platina -1-, y por derivación, en el caso des-
crito, a la platina -2-.



En cuanto a la realización de estos perfeccionamientos, se someterá a idénticas normas que los de la máquina de la patente principal, la cual deja inalterable en su esencialidad fundamental

5

- N O T A -

Se reivindica como objeto del presente certificado de adición:

10 1º.- Mejoras introducidas en la patente de invención nº 225.637, referentes a una máquina generadora de vibraciones ultrasónicas, que esencialmente consisten en aumentar la capacidad de transmisión de energía vibratoria a la masa líquida, mediante la inclusión en el dispositivo mecánico, de una segunda membrana que se sitúa enfrentada opuestamente a la ya existente, igual a ella, solidarizándose a una prolongación del soporte lateral del cuerpo del electroimán.

15

2º.- Las propias mejoras de la reivindicación anterior, que se caracterizan porque la segunda membrana vibratoria se instala, respecto a la ya existente, a una distancia preestablecida y calculada para producir la emisión de ondas con la salida adecuada para su propagación en la masa líquida.

20

3º.- MEJORAS INTRODUCIDAS EN LA PATENTE DE INVENCION Nº 225.637, REFERENTES A "UNA MÁQUINA GENERADORA DE VIBRACIONES ULTRASONICAS".

Madrid, - 9 de Marzo de 1956

FERNANDO PERAIRE

P. P.



227199

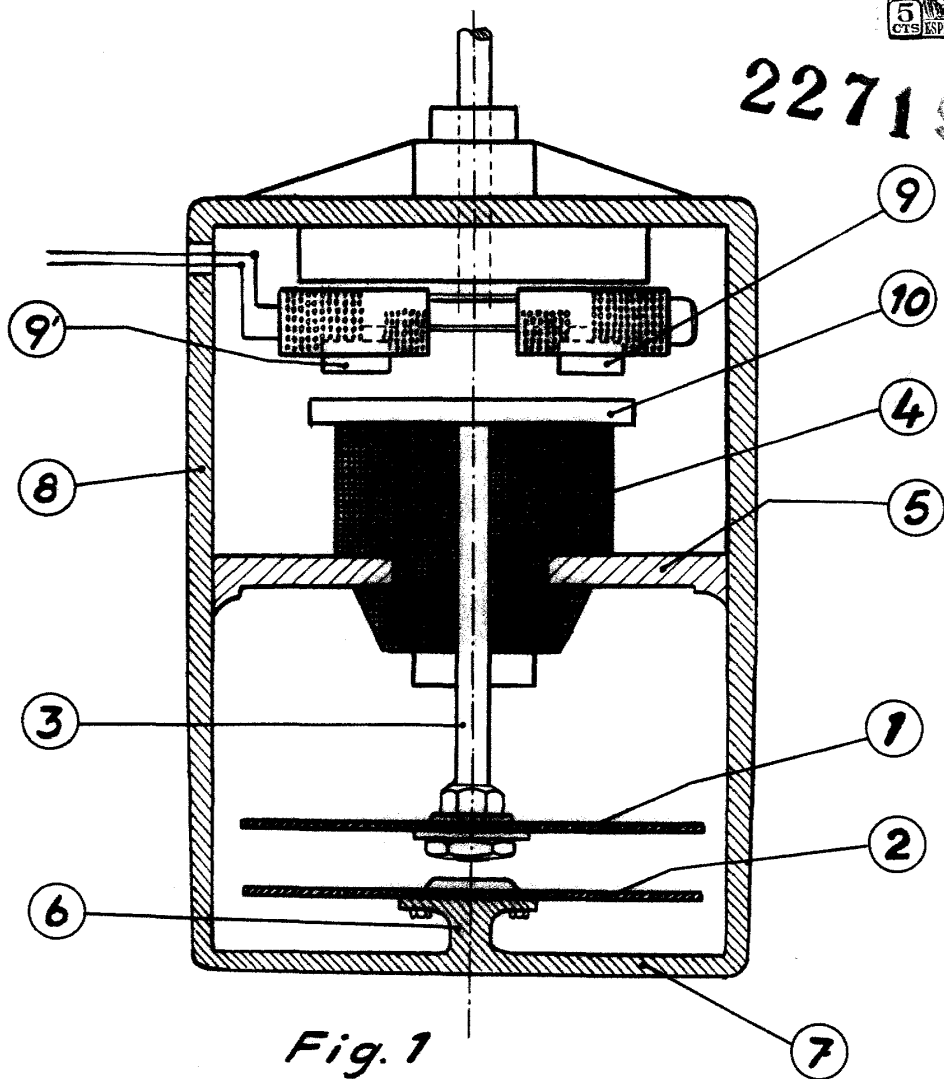


Fig. 1

P.A.
 Fernando Peraire

Escala variable