



ESPAÑA

19 ES	11	NUMERO	227185	10 Y
	21			
	22	FECHA DE PRESENTACION	15-3-77	

227185

MODELO DE UTILIDAD

30 PRIORIDADES:	32 FECHA	33 PAIS
31 NUMERO		

47 FECHA DE PUBLICIDAD	51 CLASIFICACION INTERNACIONAL
	F16B

54 TITULO DE LA INVENCIÓN

"UN DISPOSITIVO PARA FIJACION DE BARRAS RECTAS PARA CORTINAS DE CUARTO DE BAÑO Y SIMILARES".

71 SOLICITANTE (S)

Dn. Ramòn Palau Cuadras

DOMICILIO DEL SOLICITANTE

Barcelona, calle Capella, 23-bajos.

72 INVENTOR (ES)

73 TITULAR (ES)

Dn. Ramòb Palau Cuadras

74 REPRESENTANTE

Dn. Fernando Peraire del Molino

M O D E L O D E U T I L I D A D

por "UN DISPOSITIVO PARA FIJACION DE BARRAS RECTAS PARA CORTINAS DE CUARTO DE BAÑO Y SIMILARES", a favor de Don Ramón Palau Cuadras, de nacionalidad española, residente en Barcelona, calle Capella, nº 23, bajos. - - - - -

M E M O R I A D E S C R I P T I V A

El presente modelo de utilidad hace referencia a un dispositivo especialmente diseñado para permitir la inmediata y segura fijación de las barras rectas para cortinas de cuarto de baño y similares y cuyas características esenciales quedan descritas a continuación.

5

Generalmente, la sujeción de estas barras ha requerido el tener que colocar elementos adhesivos o bien tornillos o clavos que obligan a perforar la pared y su revestimiento.

10

Todo ello queda eliminado mediante el dispositivo objeto de este modelo de utilidad, con las consiguientes ventajas y ahorro de mano de obra.

En la lámina adjunta y a modo de ejemplo no limitativo, se ha dibujado una realización práctica del dispositivo que se describe, haciéndose referencia a los diversos elementos que lo componen.

5 La Fig. 1, dibuja una vista seccionada del dispositivo no montado, mientras que la Fig. 2, lo dibuja adecuadamente instalado.

10 Siguiendo los diseños se observa que el dispositivo de fijación está constituido por un eje roscado -3-, que termina en una pletina -4-, acolchada exteriormente -5-.

15 En el extremo del eje -3-, queda dispuesto un casquillo cilíndrico -6-, de diámetro ligeramente inferior al diámetro interior de la barra recta de cortina -7-, la cual barra se dispondrá sobre los citados casquillos -6- y eje -3-, quedando así bien centrada.

20 Así dispuesto, bastará accionar sobre la tuerca -8-, que rosca sobre el eje -3-. Dicha tuerca, al apoyarse sobre el extremo de la barra -7-, hará que la pletina -4-, se oprima fuertemente contra la pared -9-, según indica la Fig. 2.

25 Al ser igual en el otro extremo de la barra recta -7-, ésta queda fuertemente fijada entre las dos paredes -9-.

Una capucha -10-, cubrirá el dispositivo, para evitar que se vea y dar un mejor aspecto decorativo.

30 Descrito suficientemente el objeto de la invención, es de hacer notar que al ser llevado a la prác-

tica podrán variar las formas, dimensiones, proporción y disposición de los distintos elementos, así como los materiales utilizados, sin que por ello se altere, ni modifique, su esencialidad.

REIVINDICACIONES

1ª.- Un dispositivo para fijación de barras rec-
tas para cortinas de cuarto de baño y similares, con-
sistente en un eje roscado, provisto de una pletina
5 acolchada, para un buen apoyo sobre la pared, sobre el
cual eje rosca una tuerca y queda dispuesto, en el ex-
tremo, un casquillo cilíndrico, todo ello de forma
que al colocarse la barra recta, ésta quedará perfec-
tamente centrada, disponiéndose uno de estos elemen-
10 tos en cada uno de los extremos de la barra y poseyen-
do una cazoleta decorativa que los recubre, todo ello
de forma que accionando la tuerca, ésta se apoyará
sobre el borde extremo de la barra recta y obligará
a la pletina a oprimirse fuertemente contra la pared,
15 fijando firmemente a la barra entre las dos paredes.

2ª.- UN DISPOSITIVO PARA FIJACION DE BARRAS REC-
TAS PARA CORTINAS DE CUARTO DE BAÑO Y SIMILARES.

La presente memoria descriptiva consta de cuatro
hojas escritas a máquina por una sola de sus caras y
otra de dibujos que la ilustran.

Madrid, 15 de Marzo de 1977-

A large, stylized handwritten signature in black ink, consisting of several overlapping loops and a long horizontal stroke at the bottom.

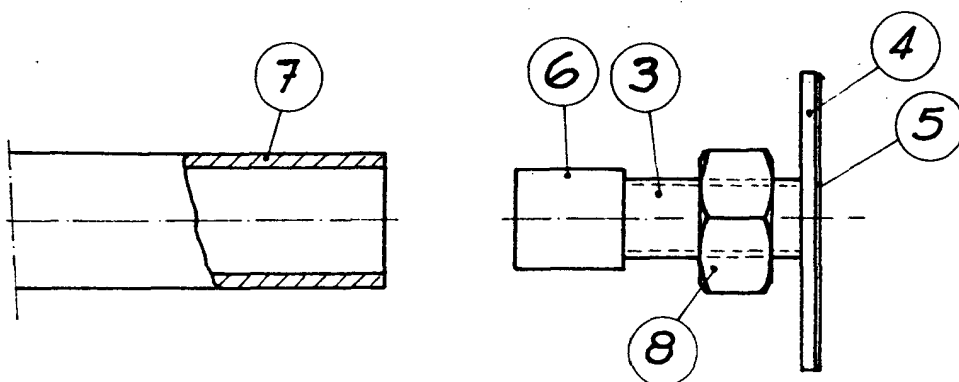


FIG. 1

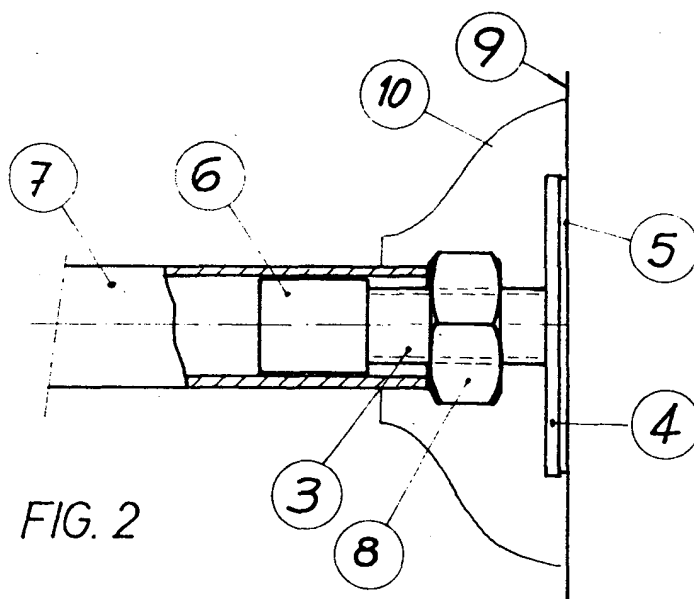


FIG. 2

pa. Fernando Peraire