



ESPAÑA

JF/MCH

MODELO DE UTILIDAD

19	ES	11	NUMERO	10	Y
		21	227.183		
		22	FECHA DE PRESENTACION		
			15-3-1977		

227183

30	PRIORIDADES:	32	FECHA	33	PAIS
31	NUMERO				

47	FECHA DE PUBLICIDAD	51	CLASIFICACION INTERNACIONAL
			A47B

64	TITULO DE LA INVENCIÓN
	UN MUEBLE-ARMARIO PERFECCIONADO.

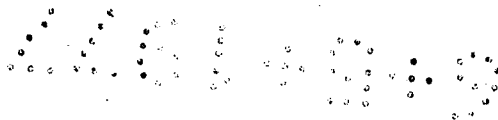
71	SOLICITANTE (ES)
	MUEBLES PALAU, S.A.

	DOMICILIO DEL SOLICITANTE
	Crta. de Barcelona Km. 133 BENICARLO (Castellón)

72	INVENTOR (ES)

73	TITULAR (ES)

74	REPRESENTANTE
	D. BERNARDO UNGRIA GOIBURU



1 El Estatuto vigente sobre Propiedad Industrial, de  
26 de Julio de 1929, en su texto refundido publicado el 30  
de Abril de 1930, establece los caracteres de patentabili-  
5 dad de las invenciones de tipo industrial que tienen por  
objeto obtener ventajas sobre lo ya conocido, admitiendo  
por consiguiente como patentables, las nuevas máquinas, a-  
paratos, instrumentos, procesos de fabricación, etc. La am  
plitud de conceptos previstos como patentables, ha llevado  
al legislador a aclarar (Artº. 46) que la enumeración con-  
10 tenida en dicho cuerpo legal es puramente enunciativa y no  
limitativa, haciéndola extensiva incluso a los descubrimien-  
tos de tipo científico (Artº. 47).

15 El Decreto de 26 de Diciembre de 1947, recogiendo  
la Orden de 18 de Noviembre de 1935, confirma el criterio  
legal de que también serán patentables los instrumentos, ob  
jetos, o partes de los mismos, que aporten a la función a  
que son destinados, un beneficio o efecto nuevo, y en defi-  
nitiva que constituyan una mejora sustancial sobre lo ante  
riormente conocido.

20 Pues bien, a tenor de lo expuesto, y en base al ar  
ticulado que recoge los conceptos expresados, debe conside-  
rarse, que la invención a que se refiere la presente memo-  
ria, constituye una novedad industrial, con características  
y ventajas que la hacen merecedora del privilegio de explo-  
25 tación exclusiva que por ella se solicita, premiando así  
los méritos de quien aporta a la industria del país una me-  
jora efectiva y precisamente comprendida entre las enuncia-  
das por la Ley como patentables. (Arts. 46 y 47 en relación  
con el 171, en su nueva redacción afectada por la Orden de  
30 18 de Noviembre de 1.935).

1 La presente invencion, según se expresa en  
el enunciado de esta memoria descriptiva, consiste en un  
mueble-armario, que ha sido considerablemente perfecciona-  
do en algunos aspectos fundamentales, en orden a mejorar  
5 su estructura y eficacia.

Los citados perfeccionamientos están reali-  
zados en muebles armario que presentan sus puertas desli-  
zantes. Este tipo de muebles armario, presentan sus puer-  
tas colgadas mediante elementos de rodadura de unas guías  
convencionales y presentan inferiormente unos pivotes que  
10 se deslizan por unos canales previstos en el panel de fon-  
do del armario.

En líneas generales, la presente invención  
consiste en disponer de una pieza embellecedora colocada  
15 en la zona superior frontal del armario, que cubra la vi-  
sión desde el exterior de las guías superiores de las  
puertas.

Otros objetivos de la presente invención  
consiste en dotar al panel de fondo de un cajeadado en el  
20 que se dispone una pieza desmontable que lleva practicados  
los canalillos necesarios para que los pivotes de las  
puertas discurren sobre ellos. Esta pieza será susceptible  
de llevar un número indeterminado de canalillos, en corres-  
pondencia con las puertas que precise el mueble armario.

25 Para complementar la descripción que segui-  
damente se va a realizar y con el fin de ayudar a la mejor  
comprensión de las características del invento, se acompa-  
ña con la presente memoria descriptiva una hoja de dibujos  
donde se ha representado una vista en sección transversal  
30 del mueble-armario objeto de la presente invención.

1 A tenor del plano comentado, el armario  
comprende una techumbre 1, en cuya parte anterior inferior  
van dispuestas las guías 2 convencionales de las que cuel-  
gan las puertas 3 mediante los correspondientes elementos  
5 de rodadura 4.

Tanto los elementos de rodadura como las  
guías convencionales quedan cubiertas frontalmente mediante  
una pieza embellecedora 5 que se dispone sobre la zona fron-  
tal superior del armario, y concretamente en el canto fron-  
10 tal de la techumbre 1. La altura de la pieza embellecedora  
5 es superior a la distancia existente entre los cantos  
superiores de las puertas 3 y la cara inferior de la techum-  
bre 1.

15 La pieza de base ó fondo 6, presenta un  
canal enfrentado a las guías convencionales 2, en el que se  
acopla una pieza 7. La pieza 7 presenta en su cara superior  
unos canalillos 8, donde se acoplan los pivotes 9 montados  
sobre el canto inferior de cada una de las puertas 3.

20 La cara posterior del armario viene cerra-  
da por una pieza 10, mientras que interiormente presenta pa-  
neles de visores 11 que dividen el armario en varios compar-  
timentos, preferentemente en tantos como puertas 3 se vayan  
a disponer en el citado armario. La pieza 6 de base ó fondo  
se encuentra apoyada sobre un zócalo 12.

25 Con esta constitución, las puertas 3 desli-  
zantes o correderas, pueden desplazarse a lo largo del fren-  
te del armario, en tantas líneas superpuestas como sea nece-  
sario, bastando aumentar el número de guías 2 superiores y  
el número de canalillos 8 a disponer sobre la pieza 7 aco-  
30 plada en el canal practicado sobre la pieza 6 de base ó fon

1 do.

5 Por lo tanto, con esta constitución conseguimos que los elementos superiores constituídos por las guías 2 y los elementos de rodadura 4, no sean visibles desde el exterior mediante la disposición de la pieza 5 embellecedora. Además tendremos la ventaja de poder disponer de las puertas convenientes, con la simple operación de cambiar la pieza 7 por otra con un mayor ó menor número de canalillos 8.

10 No se considera necesario hacer más extensa esta descripción para que cualquier persona perita en la materia comprenda perfectamente cual es la idea que se desea registrar, así como las ventajas que de su realización industrial han de derivarse. Por todo ello, y para  
15 evitar posibles imitaciones, se presenta esta solicitud pidiendo la explotación exclusiva de la idea descrita, de acuerdo con las consideraciones y puntos que se desean reivindicar, que se concretan en las páginas siguientes:

20

25

30

1 Hecha la descripción a que se refiere la memoria  
que antecede, es preciso insistir en que los detalles de  
realización de la idea expuesta, pueden variar, es decir,  
5 que pueden sufrir pequeñas alteraciones, basadas siempre  
en los principios fundamentales de la idea, que son en esen-  
cia los que quedan reflejados en los párrafos de la descrip-  
ción hecha. En efecto, el Artículo 48 del Estatuto vigente  
sobre Propiedad Industrial, establece como no patentables,  
10 en su apartado tercero, "los cambios de forma, dimensiones,  
proporciones y materias de un objeto ya patentado" fijando  
así el criterio del legislador en el sentido de que paten-  
tada una idea que pueda dar lugar a una realidad práctica  
e industrializable, nadie podrá apoyarse en ella para, a  
pretexto de haber introducido ligeras modificaciones, pre-  
15 sentarla como nueva y propia.

Este principio, en cuanto al alcance de la protec-  
ción del objeto patentado se refiere, se halla confirmado  
por numerosas Sentencias del Tribunal Supremo, y entre -  
ellas, como más terminantes, en las de fechas 16 de octubre  
20 de 1954, 23 de enero de 1959, 20 de marzo de 1964 y otras.

Establecido el concepto expresado, en cuanto a la  
amplitud que debe darse a la protección solicitada, se re-  
25 dacta a continuación la Nota de Reivindicaciones, de acuer-  
do con lo que se establece en el último párrafo del apar-  
tado tercero del Artículo 100 de la Ley, sintetizando así  
las novedades que se desean reivindicar:

#### NOTA DE REIVINDICACIONES

30 En resumen, el privilegio de explotación exclusi-  
va que se solicita, recaerá sobre las reivindicaciones si-  
guientes:

1           1.- UN MUEBLE-ARMARIO, PERFECCIONADO, caracteri-  
zado esencialmente por el hecho de que la pieza de techo,  
dotada en su parte frontal inferior de guias convenciona-  
les para el deslizamiento de las puertas, comprende adosa-  
5           da frontalmente un frontis auxiliar, unido a la pieza de  
techo, que constituye embellecedor de cubrición de las  
guias de las puertas, mientras que la pieza de base o fondo  
presenta un canal, en el que va acoplada una pieza dotada,  
a su vez, de canalillos por los que se deslizan guiados:  
10           unos pivotes acoplados al canto inferior de las puertas.

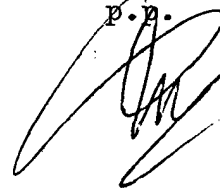
          2.- Se reivindica por último como objeto sobre  
el que ha de recaer el modelo de utilidad que se solicita:  
UN MUEBLE-ARMARIO, PERFECCIONADO.

15           Todo conforme queda descrito y reivindicado en  
la presente memoria descriptiva que consta de siete páginas  
mecanografiadas y dibujos adjuntos.

Madrid 15 marzo 1977

BERNARDO UNGRIA

P.P.



1

5

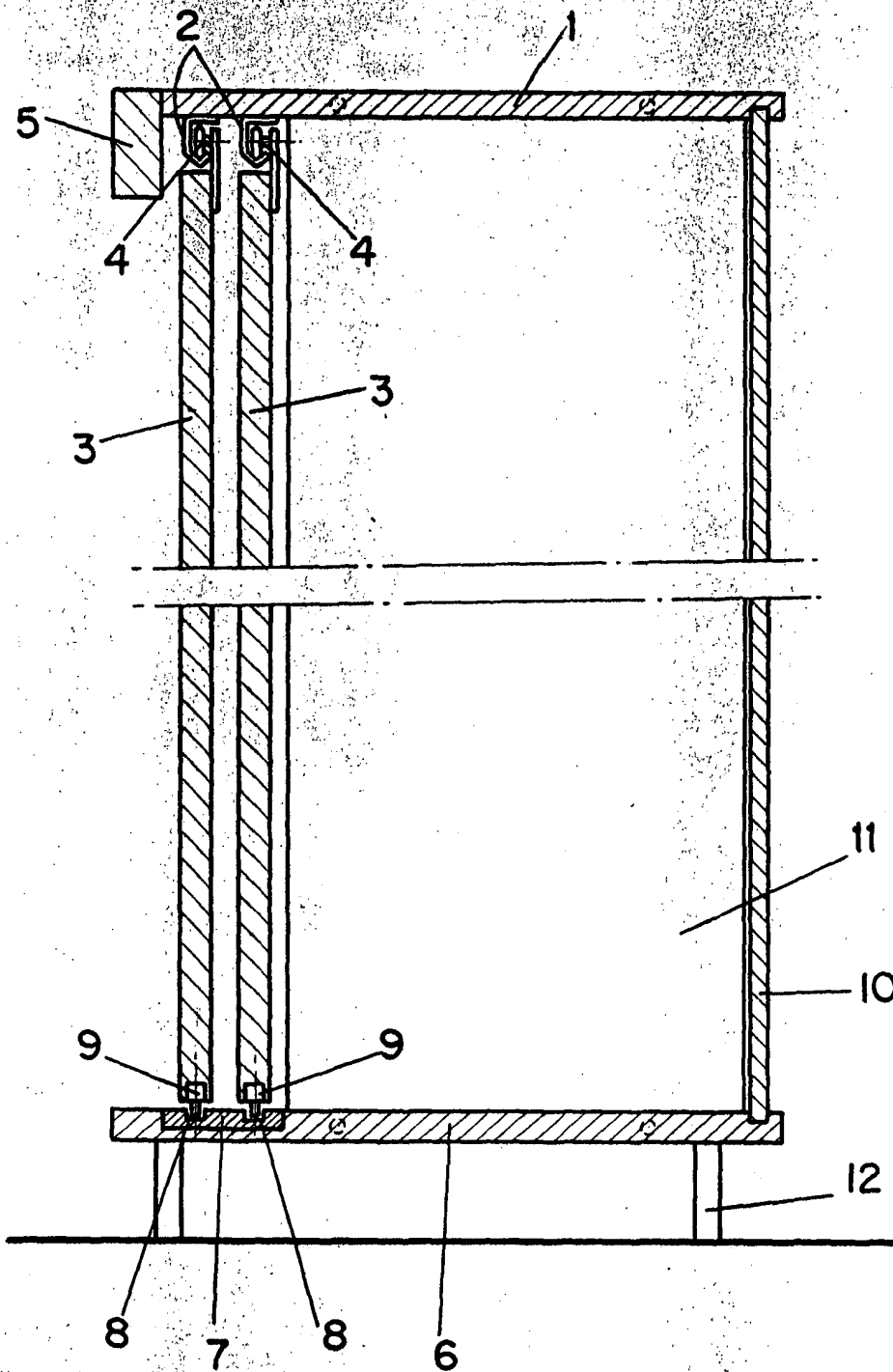
10

15

20

25

30



ESCALA VARIABLE

Madrid, 15 de marzo de 1977

BERNARDO UNGRIA

p. p.