



19 ES	11 NUMERO	10 Y
	21 227.182	
	22 FECHA DE PRESENTACION	
	15-3-77	

MODELO DE UTILIDAD 227182

30 PRIORIDADES:	32 FECHA	33 PAIS
31 NUMERO		

47 FECHA DE PUBLICIDAD	51 CLASIFICACION INTERNACIONAL
------------------------	--------------------------------

54 TITULO DE LA INVENCIÓN  
"DISPOSITIVO PARA EMPAQUETADO DE CARGAS EN PLATAFORMAS"

71 SOLICITANTE (S)  
ALCUDIANA DE PANELES ACUSTICOS, S.A.

DOMICILIO DEL SOLICITANTE  
Camino de Ronda, 1.- ALCUDIA DE CARLET (Valencia)

72 INVENTOR (ES)

73 TITULAR (ES)  
D. BERNARDO UNGRIA GOIBURU

74 REPRESENTANTE

1 El Estatuto vigente sobre Propiedad Industrial, de  
26 de Julio de 1929, en su texto refundido publicado el 30  
de Abril de 1930, establece los caracteres de patentabili-  
dad de las invenciones de tipo industrial que tienen por  
5 objeto obtener ventajas sobre lo ya conocido, admitiendo  
por consiguiente como patentables, las nuevas máquinas, a-  
paratos, instrumentos, procesos de fabricación, etc. La am  
plitud de conceptos previstos como patentables, ha llevado  
al legislador a aclarar (Artº. 46) que la enumeración con-  
10 tenida en dicho cuerpo legal es puramente enunciativa y no  
limitativa, haciéndola extensiva incluso a los descubrimien-  
tos de tipo científico (Artº. 47).

El Decreto de 26 de Diciembre de 1947, recogiendo  
la Orden de 18 de Noviembre de 1935, confirma el criterio  
15 legal de que también serán patentables los instrumentos, ob-  
jetos, o partes de los mismos, que aporten a la función a  
que son destinados, un beneficio o efecto nuevo, y en defi-  
nitiva que constituyan una mejora sustancial sobre lo ante-  
riormente conocido.

20 Pues bien, a tenor de lo expuesto, y en base al ar-  
ticulado que recoge los conceptos expresados, debe conside-  
rarse, que la invención a que se refiere la presente memo-  
ria, constituye una novedad industrial, con características  
y ventajas que la hacen merecedora del privilegio de explo-  
tación exclusiva que por ella se solicita, premiando así  
25 los méritos de quien aporta a la industria del país una me-  
jora efectiva y precisamente comprendida entre las enuncia-  
das por la Ley como patentables. (Arts. 46 y 47 en relación  
con el 171, en su nueva redacción afectada por la Orden de  
30 18 de Noviembre de 1.935).

1 La presente invención, según se expresa en el enunciado de esta memoria descriptiva, consiste en un dispositivo para el empaquetado de cargas en plataformas.

5 Concretamente, el dispositivo comprende un bastidor base, sobre el que se encuentran dispuestas guías paralelas longitudinales para soportar elevadas las plataformas de carga. Entre las citadas guías se forman canales para el paso de las ataduras de fijación de la carga, permitiendo la elevación de la misma libremente, mientras que el propio bastidor comprende en uno de sus lados una banda ligeramente desplazada en su paralelismo con las guías, que constituye un medio de apoyo unitario para los elementos planos verticales a cargar sobre las plataformas, quedando retenidos por la banda hasta su atado.

10 Para complementar la descripción que seguidamente se va a realizar y con el fin de ayudar a una mejor comprensión de las características del invento, se acompañan con la presente memoria descriptiva un juego de dibujos donde se ha representado lo siguiente:

15 La figura 1ª muestra una vista en perspectiva del dispositivo, que comprende las guías para el paso de las ataduras y la banda lateral de apoyo.

20 Por último, la figura 2ª corresponde a una vista en alzado superior del dispositivo para empaquetado de cargas en plataformas objeto de la presente invención.

25 A tenor de los planos comentados, el dispositivo se constituye mediante una base 1 a base de dos tramos 2 paralelos y equidistantes entre sí sobre los que se dispone transversalmente dos pares de otros dos tramos 3. Cada par de tramos 3 constituye una guía o canal 4.

30

1                   Uno de los extremos laterales de los tramos 2, se prolongan angularmente en tramos 5 que quedan unidos por sus extremos libres mediante otro tramo 6 y mediante un tramo intermedio 7.

5                   A base de esta constitución, el dispositivo para empaquetado de cargas en plataformas es como a continuación se indica:

10                   Las ataduras de las placas a cargar se disponen sobre los canales 4 constituidos por cada par de tramos 3.

                  Seguidamente las placas 8 son dispuestas perpendicularmente sobre la base 1 y con uno de sus laterales apoyado sobre los tramos 6 y 7 que unen los tramos 5.

15                   De esta manera las placas 8 se mantienen elevadas sobre las ataduras y además se disponen en su posición vertical hasta que las citadas ataduras son ajustadas sobre el bloque de placas 8.

20                   Con esta estructura se consigue un fácil dispositivo para empaquetado de cargas en plataforma, cuyo conjunto puede contar eventualmente con elementos de rodadura que faciliten su desplazamiento.

25                   Asimismo, el conjunto puede estar dotado de medios convencionales de elevación de la carga, para extraer el dispositivo, dejando el paquete de placas 8 confeccionado sobre el suelo o sobre cualquier emplazamiento conveniente.

30                   No se considera necesario hacer más extensa esta descripción para que cualquier persona perita en la materia comprenda perfectamente cual es la idea que se desea registrar, así como las ventajas que de su realización

1 industrial han de derivarse.

Por todo ello y para evitar posibles imi-  
taciones, se presenta esta solicitud pidiendo la explota-  
ción exclusiva de la idea descrita, de acuerdo con las  
5 consideraciones y puntos que se desean reivindicar, que  
se concretan en las páginas siguientes.

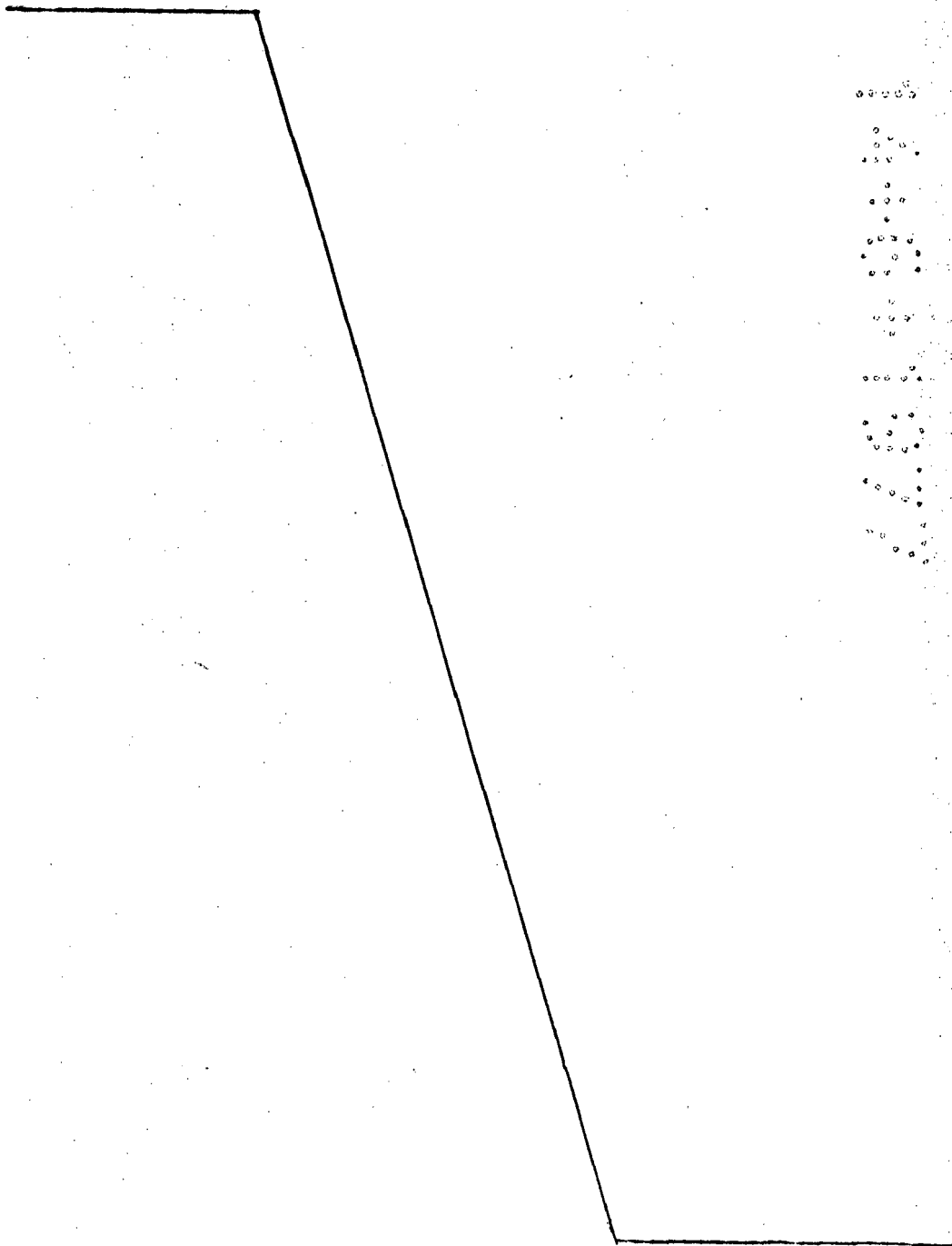
10

15

20

25

30



1 Hecha la descripción a que se refiere la memoria  
que antecede, es preciso insistir en que los detalles de  
realización de la idea expuesta, pueden variar, es decir,  
que pueden sufrir pequeñas alteraciones, basadas siempre  
5 en los principios fundamentales de la idea, que son en esen-  
cia los que quedan reflejados en los párrafos de la descrip-  
ción hecha. En efecto, el Artículo 48 del Estatuto vigente  
sobre Propiedad Industrial, establece como no patentables,  
en su apartado tercero, "los cambios de forma, dimensiones,  
10 proporciones y materias de un objeto ya patentado" fijando  
así el criterio del legislador en el sentido de que paten-  
tada una idea que pueda dar lugar a una realidad práctica  
e industrializable, nadie podrá apoyarse en ella para, a  
pretexto de haber introducido ligeras modificaciones, pre-  
15 sentarla como nueva y propia.

Este principio, en cuanto al alcance de la protec-  
ción del objeto patentado se refiere, se halla confirmado  
por numerosas Sentencias del Tribunal Supremo, y entre -  
ellas, como más terminantes, en las de fechas 16 de octubre  
20 de 1954, 23 de enero de 1959, 20 de marzo de 1964 y otras.

Establecido el concepto expresado, en cuanto a la  
amplitud que debe darse a la protección solicitada, se re-  
dacta a continuación la Nota de Reivindicaciones, de acuer-  
do con lo que se establece en el último párrafo del apar-  
25 tado tercero del Artículo 100 de la Ley, sintetizando así  
las novedades que se desean reivindicar:

#### NOTA DE REIVINDICACIONES

En resumen, el privilegio de explotación exclusi-  
va que se solicita, recaerá sobre las reivindicaciones si-  
30 guientes:

1

1.- DISPOSITIVO PARA EMPAQUETADO DE CARGAS EN PLATAFORMAS, caracterizado esencialmente por el hecho de estar constituido por un bastidor de base, sobre el que se encuentran dispuestas guias paralelas longitudinales para soportar elevadas las plataformas de carga, entre cuyas guias se forman canales para el paso de las ataduras de fijación de la carga permitiendo la elevación de la misma libremente, mientras que el propio bastidor comprende en uno de sus lados una banda ligeramente desplazada en su paralelismo con las guias, constituyendo medio de apoyo unitario para los elementos planos verticales a cargar sobre las plataformas, quedando retenidos por la banda hasta su atado.

5

10

15

2.- Se reivindica por último como objeto sobre el que ha de recaer el modelo de utilidad que se solicita:  
DISPOSITIVO PARA EMPAQUETADO DE CARGAS EN PLATAFORMAS.

Todo conforme queda descrito y reivindicado en la presente memoria descriptiva que consta de siete páginas mecanografiadas y dibujos adjuntos.

20

Madrid 15 marzo 1977

BERNARDO UNGRIA

P.P.



25

30

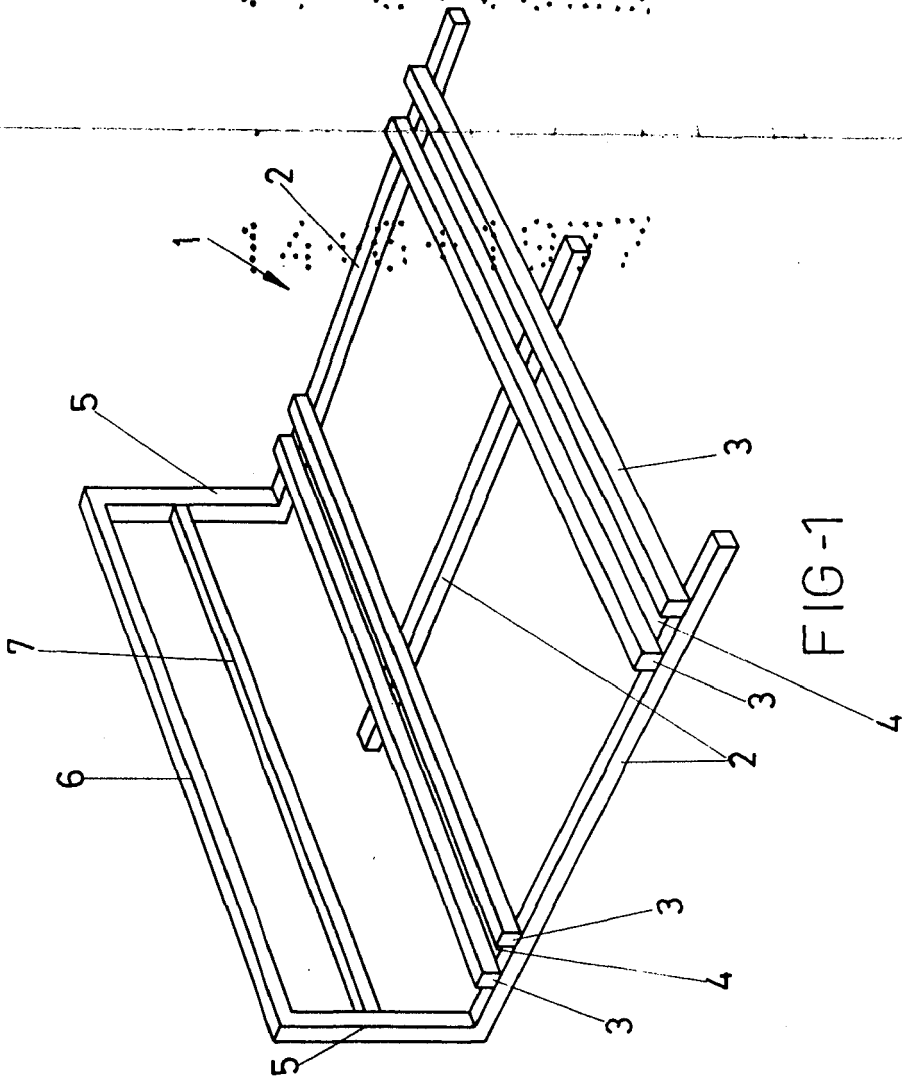


FIG-1

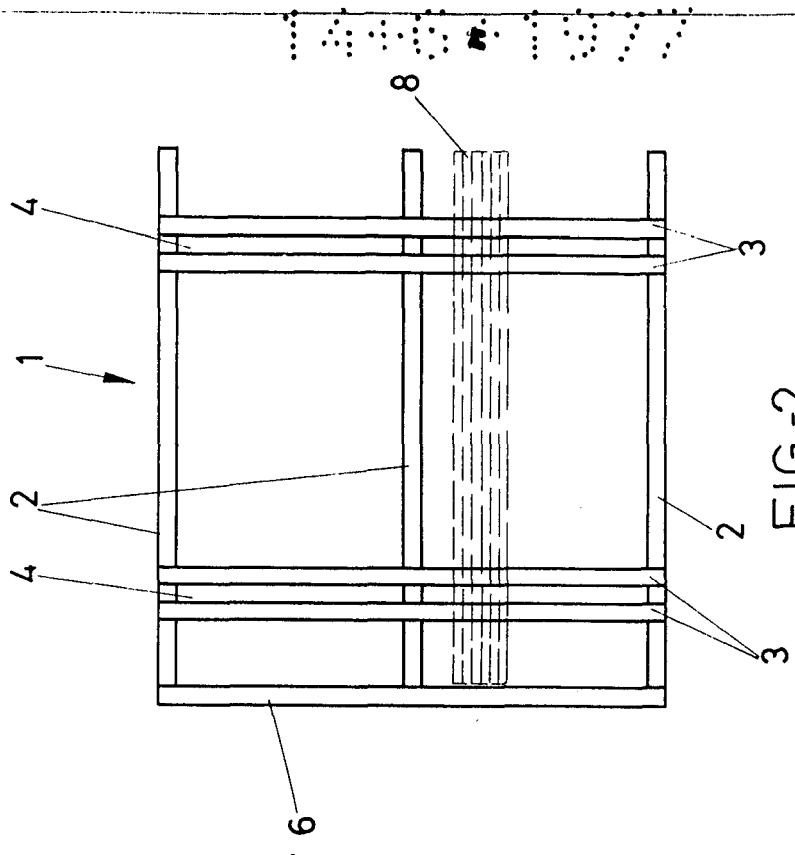


FIG-2

ESCALA VARIABLE  
 Madrid, 15 de Marzo de 1977  
 BERNARDO UNGRIA  
 P. P.