



P A T E N T E
D E
I N T R O D U C C I Ó N

a favor de ELECTROMECHANICA FOIX, S.R.C., entidad española, domiciliada en Barcelona, calle Rosellón, 18, por "PERFECCIONAMIENTOS EN LOS CABEZALES DE MAQUINAS DE CORTAR CABELLO".

- . -

MEMORIA DESCRIPTIVA

La presente invención se refiere a unos perfeccionamientos introducidos en los cabezales de máquinas de cortar cabello, mediante los cuales es posible la adaptación de tales cabezales a máquinas de afeitar eléctricas, lo cual supone innegables ventajas para el usuario de estas últimas, que, en el momento oportuno puede disponer de un útil de doble utilidad que no requiere complicación alguna para realizar el cambio de los juegos cortantes, pues basta una simple sustitución para conseguir el resultado deseado.

5.

10.

227181



- Esencialmente, los aludidos perfeccionamientos implican el formar el cabezal de la máquina de cortar cabello a base de un cuerpo ajustable constituido por una pieza de la conformación conveniente, hueco interiormente para alojar una corredera convenientemente guiada y provista de un apéndice que se acopla al peine cortador móvil, el cual, en virtud de unos resortes apropiados, se mantiene siempre en perfecto contacto con el peine fijo, que se inmoviliza sobre el propio cabezal.
- 5.
10. La citada corredera presenta, al mismo tiempo, un encaje para asentamiento del brazo oscilante o vibratorio de la máquina de afeitar, que, de esta manera, puede transmitir los movimientos de vaivén al peine correspondiente para que, en su rápido traslado por sobre el fijo, produzca el corte de los cabellos que se introducen en las guías o dientes de uno y otro.
- 15.

- Para la mejor comprensión de la presente memoria descriptiva, se acompaña un dibujo en el que, tan sólo a título de ejemplo, se representa un caso práctico de realización de los perfeccionamientos mencionados.
- 20.

- En dicho dibujo, la figura 1 es una vista en perspectiva del cabezal de la máquina de cortar cabello concebida de acuerdo con los perfeccionamientos; la figura 2 corresponde a una sección transversal de la misma; la figura 3 es una vista en despiece de las piezas componentes del citado cabezal; y la figura 4 muestra en detalle la corredera principal del indicado cabezal.
- 25.

Los perfeccionamientos en cuestión consisten en

227181



- formar el cabezal a base de una pieza metálica hueca -1-, provista de unos pestillos laterales -2- para acoplamiento a la boca de la máquina de afeitarse eléctrica correspondiente. En el plano -3-, que queda situado con un determinado ángulo respecto al cuerpo -1-, se abre una escotadura -4-, así como los encajes -5- y -6- y los orificios fileteados -7-, destinados los primeros a fijar la posición de una regleta cuadrangular -8-, los segundos a recibir una varilla -9- y los terceros para el roscado de los tornillos -10-. La regleta -8- tiene por misión de actuar de guía para el peine móvil -11-, el cual posee una prolongación plana provista de dos apéndices -12-, y la cual se halla enlazada con el cuerpo del peine -11- a través de dos tiras en ángulo -13-.
5. Los primeros se deslizarán sobre la regleta -8-, mientras que las segundas quedarán apartadas de la misma debido a su angularidad, tal como se aprecia en la figura 2. En una de las caras de los apéndices dependientes del cuerpo -11- figuran unas muescas -14-, en las que se introducen los extremos de sendos resortes helicoidales
10. -15- que rodean a la varilla -9-, cuyos resortes, por su restante extremo, se introducen en los entrantes -16- que a tal efecto se han previsto en una plataforma -17- enfrentada a la escotadura exterior -4-.
15. Sobre el plano -3- se coloca el peine fijo -18- el cual queda debidamente retenido por los tornillos -10-, que, después de pasar por las aberturas -19- que el aludido peine -18- posee, se roscan a los orificios -7- del ca-
- 20.
- 25.

227181



- bezal -1-, en el interior del cual figuran los espigas -20- (figura 4) que sirven de guía para el desplazamiento de vaivén longitudinal de la corredera -21-, provista, por una parte, de una nariz -22- que se introduce entre los dos sectores angulares -13- del peine desplazable -11-, mientras que por la otra dispone de un encaje -23- destinado a recibir la extremidad del brazo vibratorio u oscilante -24- de la máquina eléctrica de afeitar. En la propia corredera -21- se han dispuesto en sus dos caras los tetones -25-, los cuales, con su fricción contra la cara del cuerpo -1-, coadyuvarán al buen guiaje de aquella corredera -21-, que en la zona de conjunción con las espigas -20- se halla dotada de las oportunas escotaduras longitudinales -26-.
5. El funcionamiento del cabezal construido de acuerdo con los perfeccionamientos es muy simple, reduciéndose a lo siguiente:
10. Una vez montadas las piezas tal como muestran las figuras 1 y 2, basta adaptar el cabezal con todos sus elementos a la boca de la maquinilla de afeitar, de la cual se habrán separado previamente sus cuchillas. Dado que el brazo oscilante -24- se aloja en el entrante -23- de la corredera -21- y que ésta se halla acoplada al peine móvil -11- en la forma explicada, el accionamiento del primero provocará el vaivén rápido del referido peine -11- sobre su complementario fijo -18-, contra el que se mantiene presionado con una tensión constante en virtud de los resortes -15-, que, no obstante, permiten ceder si
- 15.
- 20.
- 25.

227181



entre los indicados peines se introdujere algún cuerpo extraño. Los movimientos del peine -11- vienen garantizados por su regleta de guía -8-, la cual asegura un avance y retroceso uniforme del primero, que dependen de los impulsos que son transmitidos por la extremidad -22- de la corredera -21-, enlazada con el citado peine -11- a través de sus sectores en ángulo -13-.

La limpieza del cabezal puede realizarse de forma muy sencilla, pues basta desarticular sus componentes tal como muestra la figura 3 para individualizar los peines -11- y -18- y sus accesorios.

El acoplamiento del cabezal -1- a la maquinilla de afeitar se lleva a cabo por simple ajuste a presión actuando para la unión de ambos elementos los gatillos -2-, que harán posible igualmente la separación en el momento oportuno.

De lo expuesto se desprenden las ventajas que supone un cabezal de las características descritas, el cual, sin precisar modificación alguna en la maquinilla de afeitar eléctrica a la que se aplica, permite, independientemente de la función específica de esta última, el poder cortar el cabello con gran rapidez y seguridad.

Serán independientes del objeto de la invención los materiales, formas y dimensiones de los elementos que integran un cabezal concebido según los perfeccionamientos de la invención, siempre que las modificaciones que se introduzcan no afecten a su esencialidad.

227181



NOTA

Se reivindica como objeto de la presente patente de invención:-

5. 1. Perfeccionamientos en los cabezales de máquinas de cortar cabello, los cuales consisten en estructurarlos de modo que puedan adaptarse, sin modificación esencial, a las referidas máquinas eléctricas cortadoras del cabello, a cuyo efecto se conforma un cabezal a base de un cuerpo hueco, de material, configuración y dimensiones convenientes, en cuyo interior se monta una corredera susceptible de acoplarse a la extremidad del
10. brazo vibratorio u oscilante de la máquina de afeitar, previéndose al mismo tiempo un plano situado con un determinado ángulo con respecto al resto del aludido cuerpo y destinado a la colocación de los peines cortantes, de los cuales el interior es móvil al compás de los impulsos recibidos a través de la corredera, mientras que su complementario se fija adecuadamente al cabezal, existiendo en éste los elementos de guía adecuados tanto para el movimiento de vaivén de la corredera como del peine con ella conjugado.
15. 2. Perfeccionamientos en los cabezales de máquinas de cortar cabello, según la reivindicación anterior que se caracteriza por el hecho de que en el plano destinado al montaje de los peines se abren, en sus laterales, dos juegos de encajes y dos orificios roscados,
20. 25.

227181

2



5. tinados los primeros a inmovilizar una regleta cuadrangular que actúa de guía para el peine móvil, en el que, además de los dientes o púas correspondientes, aparecen unos sectores medios paralelos y en ángulo, así como unos apénices laterales para la fricción sobre la citada regleta, en la cara interna de dos de cuyos apénices que responden a los unidos directamente con la parte de las púas, se practican unas muescas para recibir los extremos de dos resortes helicoidales arrollados en los otros encajes del plano de montaje mencionado, y cuyos resortes se mantienen apoyados por su restante extremidad dentro de unas muescas abiertas en uno de los lados mayores de la boca del cabezal, lado que constituye una especie de plataforma y que queda enfrentado con una escotadura opuesta exterior prevista para dar paso al peine móvil, destinándose los orificios roscados abiertos en el plano de colocación aludido, para la fijación, por medio de tornillos convenientes, del peine fijo, que queda en la parte exterior del conjunto.

10. 3. Perfeccionamientos en los cabezales de máquinas de cortar cabello, según las reivindicaciones 1 y 2 que se caracterizan por el hecho de colocarse en el interior del cuerpo del cabezal, y fijadas en una de las superficies internas del mismo, dos espigas para guía de la corredera, la cual posee, además de las escotaduras longitudinales que cooperan con las citadas espigas, un entrante para acoplamiento con la extremidad del brazo oscilante de la máquina de afeitar, una nariz de perfil

15.

20.

25.

227181



apropiado para introducirse entre los sectores angulares de peine móvil y unos tetones complementarios para garantizar un buen desplazamiento de este último dentro del propio cabezal.

5. 4. Perfeccionamientos en los cabezales de máquinas de cortar cabello.

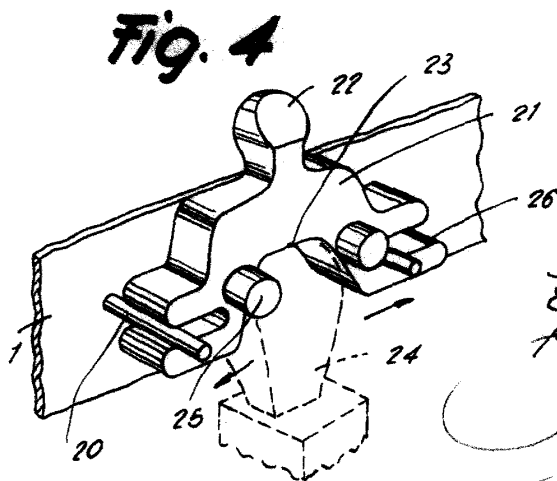
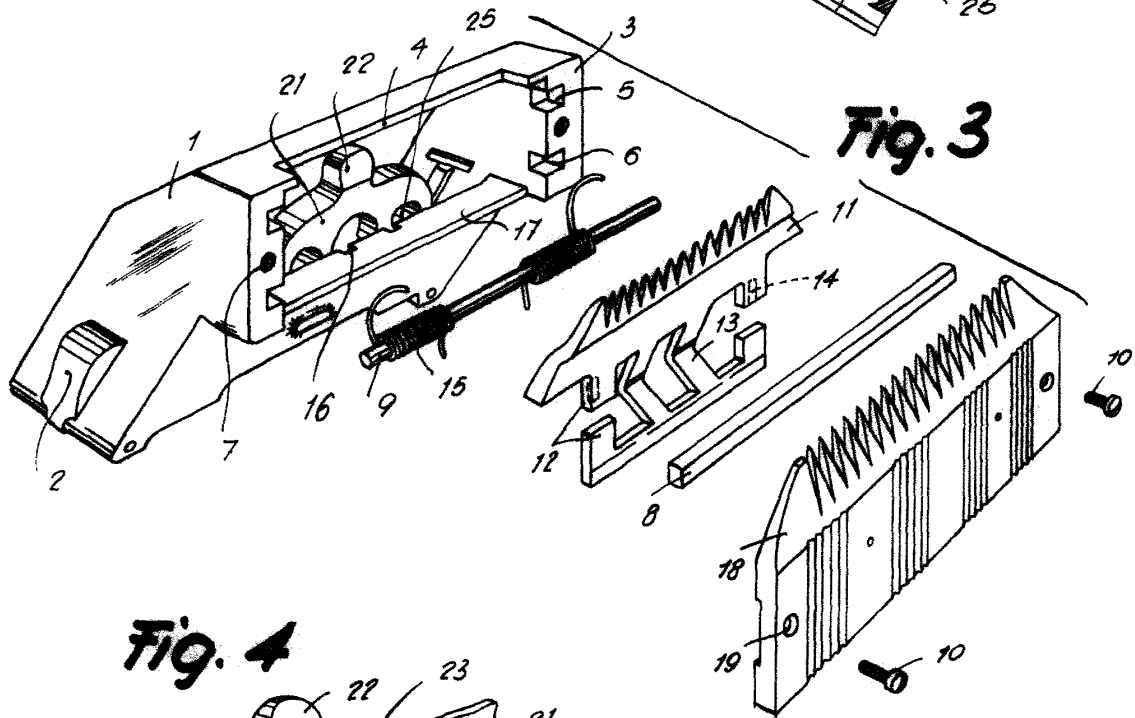
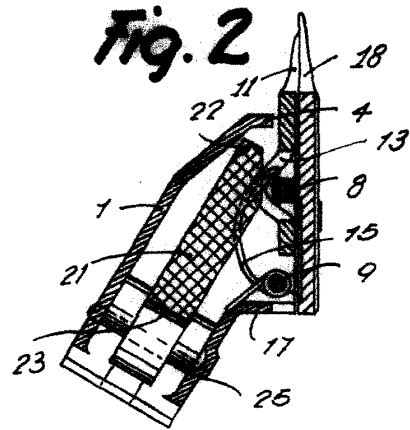
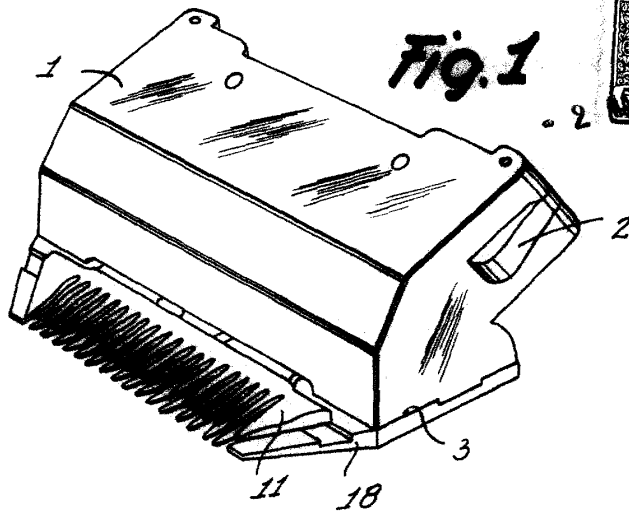
La presente memoria consta de ocho hojas foliadas, escritas por una sola cara.

Barcelona, a 2 de marzo de 1956.

ELECTROMECANICA POIX, S.R.C.

p.a.

227181



Barcelona, 2 Marzo 1956
Electromecánica Fox, S.R.C.
f.e.