



227166

227166

MEMORIA      DESCRIPTIVA  
=====

Correspondiente a una PATENTE DE INVENCIÓN, cuyo registro se solicita por veinte años.

A favor de

D. Gabriel MATEO DE LA FUENTE, de nacionalidad española.

Residente en MADRID.-Carrera de San Francisco, 17

p o r :

"DISPOSITIVO DE FIJACION POR ABRAZADERA Y EXCENTRICA DE PRESION VARIABLE, ORIENTABLE".

-----



227166

El objeto sobre que recae el presente registro es nuevo y de invención propia del declarante y según el enunciado expresa, trata de un dispositivo totalmente que permite efectuar la retención o soportar cualquier elemento sujeto a revisión o trabajo, ya sea en banco de taller, maquinaria, etc., haciendo posible que una vez retenida la pieza en perfectas condiciones de seguridad, se pueda esta mover y orientar en cualquier sentido.

5.-

Este dispositivo presenta innumerables ventajas para su aplicación en muchos trabajos de construcción y mecanización de talleres, ya sean aplicados a la fabricación de piezas en serie, o al montaje de estas en conjuntos.

10.-

También tiene aplicación para toda clase de comprobaciones y trazados mecánicos que precisen soportar las piezas objeto de los mismos en posiciones determinadas y fijas.

15.-

Su construcción, por otra parte, no presenta problema alguno a la industria nacional; que puede producir este tipo de mecanismo a costes relativamente reducidos en comparación con los beneficios que con su utilización se logran.

20.-

En su mecanización se pueden emplear diversos materiales, encontrando especial empleo los metalúrgicos y las aleaciones de bronce en sus diferentes tipos y calidades, sin que esto pueda suponer limitación alguna al empleo de otros que puedan soportar las condiciones normales de trabajo a las que se destinan.

25.-

Con objeto de facilitar la interpretación de esta patente, en cuanto sigue a continuación, se hace referencia a las figuras del plano adjunto, que representan un ejemplo de realización práctica.

30.-

La fig. 1ª muestra una sección del dispositivo comple-



227166

to y montado.

35.- La fig. 2ª, por su parte, corresponde a una perspectiva por separado de las distintas piezas que componen el mecanismo.

Por último, la fig. 3ª muestra una vista en perspectiva de la abrazadera de excéntrica que constituye la parte fundamental objeto de reivindicación.

40.- Como fácilmente puede apreciarse mediante un examen de las figuras citadas, el dispositivo está caracterizado y constituido principalmente por una base metálica de planta preferentemente rectangular (1) que dispone de tres patillas laterales provistas de orificios (2) que permiten su fijación al banco de taller o bancada de trabajo de la máquina de mecanización.

45.- Esta pieza, cuyo interior (3) es hueco en forma de puente, presenta su cara superior (4) plana, y en su centro un orificio en disposición cónica, donde se ajusta la rótula esférica (6).

50.- Mediante cuatro espárragos verticales (7) roscados a la bancada (1) mediante las tuercas de ajuste (8) en posición interior, se consigue regular la presión de la placa (9) que ajusta asimismo sobre la rótula esférica (6) en posición superior, retenida siempre por la tensión de los resortes (10) que van calados sobre los espárragos (7).

55.- Para maniobrar sobre las tuercas (8) que llevan un engrane de diente escalonado en su cara inferior, se dispone de la llave de extremo (11) que permite hacer este apriete con facilidad y rapidez, gracias a la ranura (12) practicada sobre la cara lateral de la bancada (1).

60.- La rótula esférica (6) y por su parte superior, presenta un estrangulamiento cónico decreciente (13) que termina en un espárrago roscado (14) centrado sobre el eje



227166

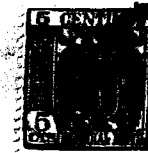
65.- de sinistria del equipo, donde se monta la abrazadera circular (15) por medio de su base (16).

Esta abrazadera, que no llega a constituir un anillo completo y cerrado, presenta en sus dos lados extremos un saliente (17) en el izquierdo, donde se acopla una "U" cilíndrica (18) provista de giro sobre su punto de acoplamiento en la base interior. Los dos brazos en sus posiciones extremas llevan practicados dos zonas mordientes (19) sobre las que ajusta y ejercen presión las excéntricas (20), que lleva en el lado opuesto la pinza cerrada (21), que gira sobre los puntos (22) y (23) mediante el acoplamiento del vástago (24) con los dos nervios en forma de cajeados central (25) en el lado opuesto del anillo cortado.

Interiormente, la "U" cilíndrica abierta (18) se acopla en su contacto con el anillo, sobre dos superficies mordidas en forma de acanaladura circular (26) con el fin de lograr la mayor uniformidad en la presión que se ejerce sobre la mordaza (15).

Descritas las características principales, resulta obvio señalar que la pieza es soportada en el interior de la mordaza (15) que la retiene gracias a la presión que ejerce el cierre de la "U" abierta (18) enlazada con la rama cerrada (21), cuyas excéntricas (20) gradúan la presión ejercida sobre los planos (19) y por lo tanto, al acoplarse estas sobre los cajeados (26) y la cerrada girando sobre los puntos (22) y (23) permiten que el anillo sea cerrado con mayor o menor presión y diámetro, dentro, claro está, de los límites para los que se construye el dispositivo.

La orientación del conjunto se logra por la rótula esférica (6) que gira soportada con presión graduable con auxilio de los pernos (7), los resortes (10) y las tuercas



227166

(8) entre los orificios cónicos de juego practicados sobre la bancada y la placa superior (9), de tal forma que le permite ocupar todas las posiciones deseadas para este tipo de trabajo.

100.-

El dispositivo puede construirse en una amplia gama de dimensiones y tipos, especialmente proyectados para los esfuerzos y piezas que hayan de soportar, sin modificación sustancial alguna a lo anteriormente descrito.

105.-

#### REIVINDICACIONES

1ª).-"DISPOSITIVO DE FIJACION POR ABRAZADERA Y EXCEN-  
TRICA DE PRESION VARIABLE, ORIENTABLE", caracterizado por una bancada con medios de fijación; cuyo interior forma puente, presentando su plano superior una boca abierta de superficie en sector, donde ajusta una esférica de movimiento.

110.-

2ª).-"DISPOSITIVO DE FIJACION POR ABRAZADERA Y EXCEN-  
TRICA DE PRESION VARIABLE, ORIENTABLE", según la reivindi-  
cación anterior, caracterizado porque la esférica de movi-  
miento es fijada y retenida por una placa superior que lle-  
va en su centro una boca complementaria con la de la reivin-  
dicación anterior de ajuste sobre la esférica y en sus la-  
terales vástagos de guía anclados con medios de regulación.

115.-

3ª).-"DISPOSITIVO DE FIJACION POR ABRAZADERA Y EXCEN-  
TRICA DE PRESION VARIABLE, ORIENTABLE", según las reivin-  
dicaciones anteriores, que se caracteriza porque sobre uno de  
los vástagos guía va dispuesto una palanca de maniobra con  
dispositivo de regulación de presión y gobierno de la esfé-  
rica con el sistema de placas de retención.

120.-

4ª).-"DISPOSITIVO DE FIJACION POR ABRAZADERA Y EXCEN-  
TRICA DE PRESION VARIABLE, ORIENTABLE", según las reivin-

125.-



227166

130.- dicaciones anteriores, caracterizado porque la esférica lleva un cuerpo superior de revolución provisto en su centro de un vástago de montaje de la abrazadera de sujeción de trabajo.

135.- 5ª).- "DISPOSITIVO DE FIJACION POR ABRAZADERA Y EXCÉNTRICA DE PRESION VARIABLE, ORIENTABLE", según las reivindicaciones anteriores, caracterizado por una abrazadera de disposición en anillo circular abierto, prolongados sus extremos con nervios y acanaladuras laterales, disponiendo en su extremo izquierdo de un nervio saliente originado en su base, por donde pasa una uña abierta giratoria y cuyos brazos extremos presentan dos planos decrecientes.

140.- 6ª).- "DISPOSITIVO DE FIJACION POR ABRAZADERA Y EXCÉNTRICA DE PRESION VARIABLE, ORIENTABLE", según las reivindicaciones anteriores, caracterizado por llevar el extremo derecho de la abrazadera anular dos nervios salientes en cuyo interior se ajusta giratorio un espárrago cuyo extremo libre soporta con juego una "U" cerrada en abrazadera, que lleva dos excéntricas caladas sobre el eje de giro que ajustan sobre los planos decrecientes de los brazos de la "U" abierta citada en la reivindicación anterior.

145.- 7ª).- "DISPOSITIVO DE FIJACION POR ABRAZADERA Y EXCÉNTRICA DE PRESION VARIABLE, ORIENTABLE".

La presente memoria descriptiva consta de seis hojas foliadas y mecanografiadas por una sola cara, componiendo un total de ciento cincuenta y dos líneas, incluidas éstas.

Madrid, 7 de marzo de 1.956.-

ANTONIO ESCOBAR  
P. P.

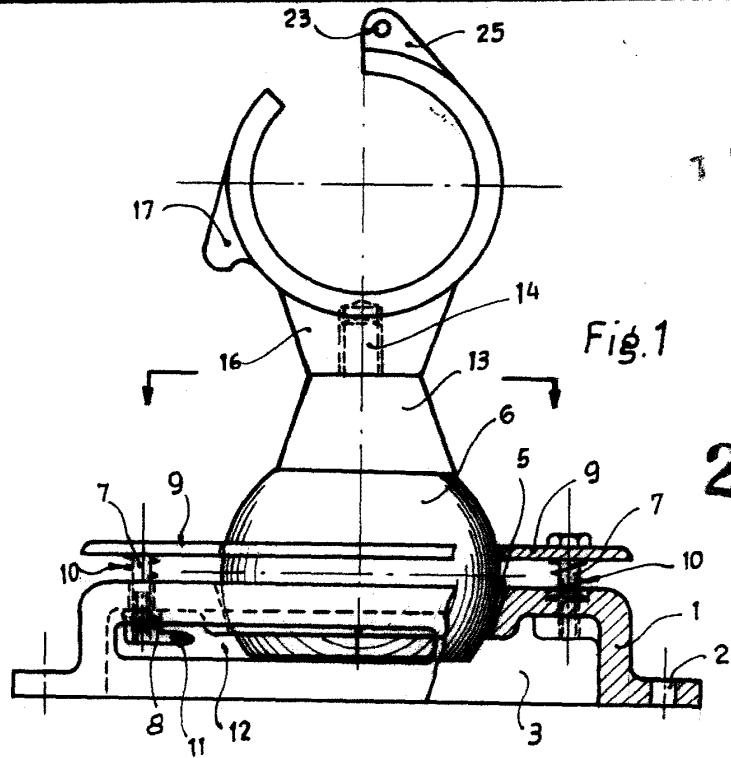


Fig. 1

227166

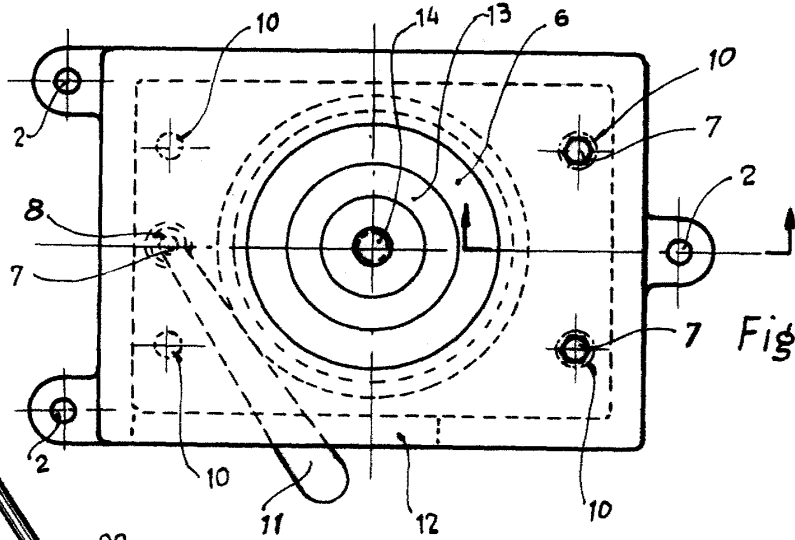


Fig. 2

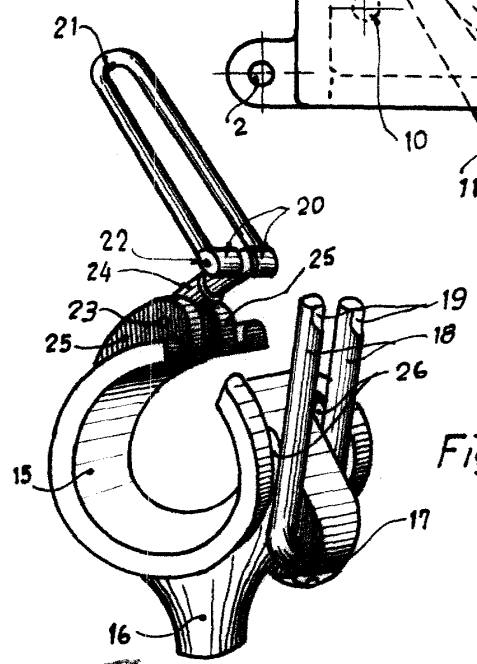


Fig. 3

Madrid, 7 de Marzo de 1956

ANTONIO BARRERA  
P.R.

Escala variable