



ESPAÑA

(19) ES	(11) NUMERO	(10) Y
	(21) 227152	
	(22) FECHA DE PRESENTACION	
	14 MAR. 1977	

227152

MODELO DE UTILIDAD

©

(30) PRIORIDADES:	(32) FECHA	(33) PAIS
(31) NUMERO		

(47) FECHA DE PUBLICIDAD	(51) CLASIFICACION INTERNACIONAL
	B42F

(54) TITULO DE LA INVENCIÓN
"CUADERNO PERFECCIONADO, CON HOJAS SEPARABLES"

(71) SOLICITANTE (S)
S.A.M. SOCIEDAD ANONIMA DE TALLERES DE MANIPULACION DE PAPEL

DOMICILIO DEL SOLICITANTE
San Blas, 21, TOLOSA (Guipúzcoa)

(72) INVENTOR (ES)

(73) TITULAR (ES)
S.A.M. SOCIEDAD ANONIMA DE TALLERES DE MANIPULACION DE PAPEL

(74) REPRESENTANTE
JOSE MARIA DEL CORRAL DIAZ.

El presente registro de Modelo de Utilidad concierne, como su enunciado indica, a un cuaderno perfeccionado, con hojas separables, de acuerdo con la descripción detallada que del mismo se realiza, debiendo interpretarse siempre -
5. este concepto en su mas amplio sentido.

Para la debida ilustración de este objeto, se adjunta a la presente memoria descriptiva, una hoja de planos - en la que, a título de ejemplo, se representan todas y cada una de las partes que lo forman y relación que guardan entre sí.
10.

En la citada hoja de dibujos, que representa una vista en perspectiva del cuaderno apreciado en posición abierta por su mitad, se muestran las siguientes referencias:

1.- Tapas o cubierta del cuaderno, libro, libreta o similar, constituidas por láminas de material flexible o rigido, cuya finalidad es preservar a las hojas correspondientes.
15.

Esta encuadernación podrá tener o no, cualquier tipo de lomo, no alterando ello la finalidad del Modelo.

2.- Block de hojas, dispuestas en número adecuado.
20.

Estas hojas, podrán presentarse rayadas, pautadas, cuadriculadas o en disposición similar, o sin rayado, pautado o cuadrícula alguna.

3.- Son los posibles medios de fijación de las hojas por su parte media vertical, sobre la encuadernación exterior o tapas -1-.
25.

Estos medios podrán estar constituidos por cosido, grapado, pegado o en otra disposición mas conveniente, siempre que asegure la fijación de las hojas sobre la zona correspondiente de las tapas de cobertura.
30.

4.- Trepado, perforado, taladrado, hendido o disposición mas adecuada, prevista en las hojas del cuaderno, en sentido paralelo a su propio lomo y en la zona interior, muy próxima a la de los medios de fijación -3-.

5. Dicha disposición permite la facil separación de las hojas del conjunto, por simple tracción digital.

5.- Muestra esquemáticamente la operación de separación de una de las hojas del conjunto, indicando teóricamente la flecha representada, el efecto de tracción.

10. Este cuaderno o similar y sus necesarios complementos, podrán ser fabricados en cualquier clase de material apropiado, y en las formas y dimensiones mas convenientes, no existiendo sobre el particular ninguna limitación.

15. Descrita suficientemente la naturaleza del Modelo, se hace constar expresamente que cualquier modificación de detalle que se introduzca en el mismo, se considerará incluida dentro de esta protección, siempre y cuando que no altere o modifique esencialmente su finalidad característica.

20. Por último, se declaran de novedad y utilidad las reivindicaciones consignadas en la siguiente,

N O T A

25. 1ª.- CUADERNO PERFECCIONADO, CON HOJAS SEPARABLES, caracterizado esencialmente porque comprende la disposición de unas tapas de cobertura del conjunto estructural, constituidas por láminas flexibles o rígidas, en cuyo interior cuenta con un bloc de hojas, fijadas en la parte media del lomo correspondiente por medio de grapado o similar, presentando dichas hojas en sentido paralelo al citado lomo

30. de encuadernación, unos taladros, trepados, hendidos o -

análogos, interiormente dispuestos, que permiten la fácil separación de las hojas unitariamente por simple tracción digital.

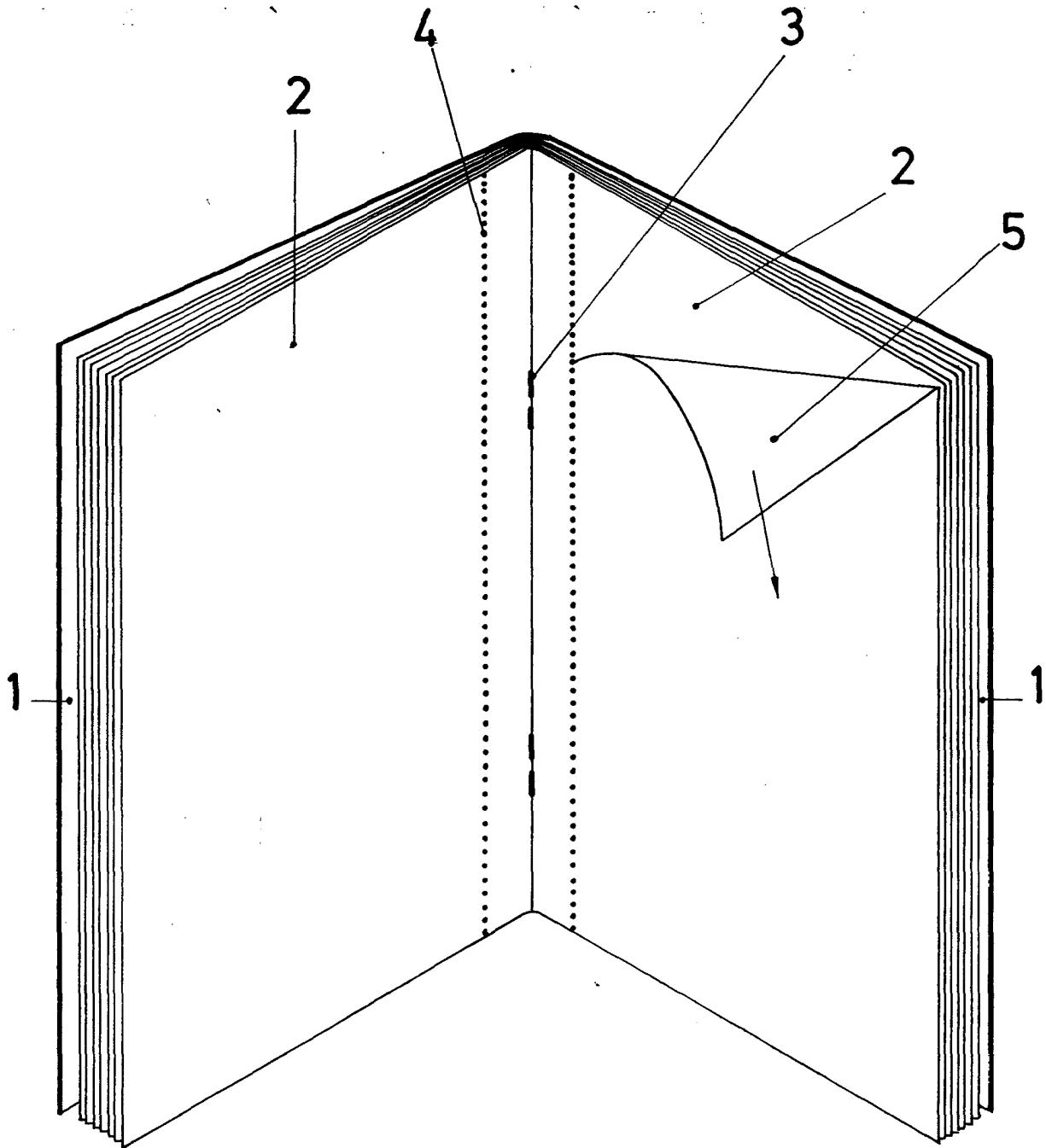
2ª.- CUADERNO PERFECCIONADO, CON HOJAS SEPARABLES.

Todo según se indica en la presente memoria, que consta de cuatro páginas escritas a máquina y la hoja de planos que se acompaña.

Madrid, 14 MAR. 1977

EL AGENTE OFICIAL,

A handwritten signature in black ink, appearing to read "P. R. G. O. F. W." with a horizontal line underneath the final letters.



ESCALA VARIABLE

Madrid, 14 de Marzo 1.977
JOSE MARIA DEL CORRAL DIAZ,

J. M. Del Corral Diaz