



ESPAÑA

10 ES	11	NUMERO	227.150	10 Y
	21	FECHA DE PRESENTACION	14-3-77	

227150

MODELO DE UTILIDAD

30 PRIORIDADES:	32 FECHA	33 PAIS
31 NUMERO		

47 FECHA DE PUBLICIDAD	51 CLASIFICACION INTERNACIONAL
	A01B

54 TITULO DE LA INVENCIÓN
ACABALLONADORA AGRICOLA PERFECCIONADA

71 SOLICITANTE (S)
DON RICARDO JESUS IZQUIERDO

DOMICILIO DEL SOLICITANTE
José Antonio, 106 - MASAMAGRELL (Valencia)

72 INVENTOR (ES)

73 TITULAR (ES)

74 REPRESENTANTE
DON BERNARDO UNGRIA GOIBURU

OF.

1 El Estatuto vigente sobre Propiedad Industrial, de  
26 de Julio de 1929, en su texto refundido publicado el 30  
de Abril de 1930, establece los caracteres de patentabili-  
5 dad de las invenciones de tipo industrial que tienen por  
objeto obtener ventajas sobre lo ya conocido, admitiendo  
por consiguiente como patentables, las nuevas máquinas, a-  
paratos, instrumentos, procesos de fabricación, etc. La am  
plitud de conceptos previstos como patentables, ha llevado  
al legislador a aclarar (Artº. 46) que la enumeración con-  
10 tenida en dicho cuerpo legal es puramente enunciativa y no  
limitativa, haciéndola extensiva incluso a los descubrimien-  
tos de tipo científico (Artº. 47).

15 El Decreto de 26 de Diciembre de 1947, recogiendo  
la Orden de 18 de Noviembre de 1935, confirma el criterio  
legal de que también serán patentables los instrumentos, ob-  
jetos, o partes de los mismos, que aporten a la función a  
que son destinados, un beneficio o efecto nuevo, y en defi-  
nitiva que constituyan una mejora sustancial sobre lo ante  
riormente conocido.

20 Pues bien, a tenor de lo expuesto, y en base al ar  
ticulado que recoge los conceptos expresados, debe conside-  
rarse, que la invención a que se refiere la presente memo-  
ria, constituye una novedad industrial, con características  
y ventajas que la hacen merecedora del privilegio de explo-  
25 tación exclusiva que por ella se solicita, premiando así  
los méritos de quien aporta a la industria del país una me-  
jora efectiva y precisamente comprendida entre las enuncia-  
das por la Ley como patentables. (Arts. 46 y 47 en relación  
con el 171, en su nueva redacción afectada por la Orden de  
30 18 de Noviembre de 1.935).

1 La presente invención, según se expresa en el enun-  
ciado de esta memoria descriptiva, se refiere a una acaba-  
llonadora agrícola perfeccionada.

5 La acaballonadora que la invención propone, básica-  
mente, consta de un armazón de enganche al tractor o moto-  
cultivador de que se trate. Este armazón comprende solida-  
riamente dos barras-guias que convergen hacia la parte pos-  
terior del citado armazón de enganche, en donde se montan en  
un soporte íntimamente unido a dicho armazón general a tra-  
vés de un tornillo de acoplamiento. Las mencionadas barras-  
10 guias constituyen respectivamente medios de soporte para  
sendas planchas curvadas, a modo de vertederas, las cuales  
van unidas a unos manguitos desplazables longitudinalmente  
por dichas barras-guias y con posibilidad de fijarse median-  
15 te correspondientes tornillos prisioneros.

Esta posibilidad de desplazamiento de las vertederas  
a través de las barras-guias permite establecer una varia-  
ción de separación entre dichas vertederas al objeto de -  
permitir la regulación del ancho del caballón.

20 En evitación de que las barras vertederas, a través  
de sus correspondientes manguitos, puedan realizar cual-  
quier movimiento rotacional que rompa la perfecta vertica-  
lidad de dichas vertederas, se ha previsto que tanto las  
barras-guias como los casquillos por ellas desplazables pre-  
25 senten una sección poligonal, preferentemente hexagonal, al  
objeto de mantener invariablemente la posición de las ver-  
tederas, es decir la posición correcta de su incidencia con  
tra el terreno que se está tratando.

30 Por otro lado, cabe destacar que las planchas curva-  
das o vertederas presentan acoplados sendos discos, faculta

1 dos de giro libre, convergentes entre si, los cuales actúan  
simultáneamente como ruedas reguladoras de la profundidad  
del caballón y como encauzadores iniciales de la tierra en-  
tre dichas planchas vertederas.

5 Otra característica destacada de la acaballonadora  
que se describe consiste en que al menos uno de los extre-  
mos de las barras-guias son desmontables del travesaño co-  
rrespondiente del armazón de enganche al objeto de permitir  
la extracción de las vertederas y facilitar, consecuentemen-  
te, el recambio de las mismas.

10 Para que se comprenda más fácilmente las caracterís-  
ticas de la acaballonadora que la invención propone, se -  
acompaña a la presente memoria descriptiva, formando parte  
integrante de la misma, un juego de planos donde se repre-  
senta lo siguiente:

15 Figura 1ª.- Corresponde a una vista en planta supe-  
rior de la acaballonadora agrícola perfeccionada que cons-  
tituye el objeto de la presente invención. En esta ilustra-  
ción, y mediante correspondientes flechas indicadoras, se  
20 muestra la posibilidad de desplazamiento de las vertederas,  
respecto a las barras que le sirven de guia.

25 Figura 2ª.- Representa una vista en alzado lateral  
de una de las planchas curvadas, a modo de vertederas, que  
comporta la acaballonadora que se describe. En esta ilus-  
tración, puede observarse la configuración poligonal del  
casquillo que permite el desplazamiento de estas vertederas  
a través de las barras-guia, así como la instalación del  
disco rotativo del que dimanen las funciones anteriormente  
señaladas.

30 Por último, la figura 3ª corresponde a una vista si-

1 milar a la reflejada en la figura 1ª, pero en este caso  
con las planchas curvadas a modo de vertederas reflejadas  
o representadas en su totalidad.

5 A tenor de las figuras comentadas, la acaballadora  
agrícola perfeccionada a que se refiere la presente memoria  
consta de un armazón general en donde el brazo central 3  
comporta extremamente el enganche 4 para relacionarse al  
tractor o motocultivador de que se trate. Este armazón ge-  
neral, a través del referido brazo central 3 comprende dos  
10 barras-guías 1 dispuestas en un mismo plano horizontal y  
convergentes hacia un elemento de soporte que se une inti-  
mamente al referido brazo central 3 a través del correspon-  
diente tornillo de acoplamiento 5. Merced a tornillos tam-  
bién 5 las referidas barras-guía 1 quedan íntimamente re-  
15 lacionados a dicho elemento de soporte, aunque, consecuen-  
temente con posibilidad de soldarse en caso necesario.

Las mencionadas barras-guías 1 constituyen respecti-  
vamente medios de soporte para sendas planchas curvadas 7,  
a modo de vertederas, las cuales se hallan íntimamente uni-  
das por su parte superior a unos manguitos 2 desplazables  
20 longitudinalmente por dichas barras-guía 1, y con posibi-  
lidad de fijarse con la colaboración de los tornillos pri-  
sioneros que se referencian con 8. Tanto la sección de las  
barras-guía 1, como la sección de los referidos casquillos  
25 2 se ha previsto que sea poligonal, preferentemente hexago-  
nal, al objeto de fijar de una manera óptima el despla-  
zamiento del conjunto integrado por las vertederas 7 y casqui-  
llos 2 a través de las barras-guía 1, es decir para evitar  
que entre estas partes pueda realizarse cualquier movimien-  
30 to rotacional que, de producirse redundaría en un imperfecto

1 posicionamiento de las vertederas 7.

5 Cabe destacar, que el desplazamiento en uno y otro sentido de las vertederas 7 a través de las barras-guia 1 determina una variación de separación entre planchas ver-  
5 tederas 7, permitiendo todo ello, como es lógico, la regu-  
lación del ancho del caballón.

10 De otro lado, cabe resaltar el hecho de que el borde delantero de dichas planchas curvadas o vertederas 7 pre-  
sentan repetidamente acoplados sendos discos 6, facultados  
10 de giro libre, convergentes entre sí y que actúan simultá-  
neamente como ruedas reguladoras de la profundidad del ca-  
ballón y como encauzadores iniciales de la tierra entre di-  
chas planchas vertederas 7.

15 Vistas las características estructurales y de funcio-  
namiento de la acaballadora que nos ocupa, resta decir,  
que al menos uno de los extremos de ambas barras-guia 1 es  
desmontable del travesaño correspondiente del armazón gene-  
ral para posibilitar la salida longitudinal y recambio de  
las planchas vertederas 7.

20 No se considera necesario hacer más extensa esta  
descripción para que cualquier persona perita en la materia  
comprenda perfectamente la idea que se desea patentar, así  
como las ventajas que de su realización industrial han de  
derivarse.

25 Por todo ello, y para evitar posibles imitaciones,  
se presenta esta solicitud, pidiendo la explotación exclu-  
siva de la idea descrita, de acuerdo con las consideracio-  
nes y puntos que se desea reivindicar, que se concretan en  
las páginas siguientes:

1 Hecha la descripción a que se refiere la memoria  
que antecede, es preciso insistir en que los detalles de  
realización de la idea expuesta, pueden variar, es decir,  
que pueden sufrir pequeñas alteraciones, basadas siempre  
5 en los principios fundamentales de la idea, que son en esen-  
cia los que quedan reflejados en los párrafos de la descrip-  
ción hecha. En efecto, el Artículo 48 del Estatuto vigente  
sobre Propiedad Industrial, establece como no patentables,  
en su apartado tercero, "los cambios de forma, dimensiones,  
10 proporciones y materias de un objeto ya patentado" fijando  
así el criterio del legislador en el sentido de que paten-  
tada una idea que pueda dar lugar a una realidad práctica  
e industrializable, nadie podrá apoyarse en ella para, a  
pretexto de haber introducido ligeras modificaciones, pre-  
15 sentarla como nueva y propia.

Este principio, en cuanto al alcance de la protec-  
ción del objeto patentado se refiere, se halla confirmado  
por numerosas Sentencias del Tribunal Supremo, y entre -  
20 ellas, como más terminantes, en las de fechas 16 de octubre  
de 1954, 23 de enero de 1959, 20 de marzo de 1964 y otras.

Establecido el concepto expresado, en cuanto a la  
amplitud que debe darse a la protección solicitada, se re-  
25 dacta a continuación la Nota de Reivindicaciones, de acuer-  
do con lo que se establece en el último párrafo del apar-  
tado tercero del Artículo 100 de la Ley, sintetizando así  
las novedades que se desean reivindicar:

#### NOTA DE REIVINDICACIONES

30 En resumen, el privilegio de explotación exclusi-  
va que se solicita, recaerá sobre las reivindicaciones si-  
guientes:

1  
5  
10  
1. ACABALLONADORA AGRICOLA PERFECCIONADA, caracte-  
rizada esencialmente porque consta de un armazón de engan-  
che al tractor ó motocultivador, cuyo armazón comprende dos  
barras-guías convergentes, en plano horizontal, cuyas ba-  
rras constituyen respectivamente el soporte de sendas plan-  
chas curvadas, a modo de vertederas, unidas a sendos mangui-  
tos desplazables longitudinalmente por dichas barras y fija-  
bles mediante tornillos prisioneros, siendo dichas barras -  
y manguitos prismáticos, de sección transversal ventajosa-  
mente exagonal, de modo que el desplazamiento longitudinal  
de dichas planchas o vertederas, en uno u otro sentido, de-  
termina una variación de separación entre planchas vertede-  
ras permitiendo la regulación del ancho del caballón.

15  
20  
2. ACABALLONADORA AGRICOLA PERFECCIONADA, según  
reivindicación anterior, caracterizada porque el borde de-  
lantero de dichas planchas curvadas o vertederas, presentan  
respectivamente acoplados sendos discos, facultados de gi-  
ro libre, convergentes entre sí, que actúan simultáneamente  
como ruedas reguladoras de la profundidad del caballón y -  
como encauzadores iniciales de la tierra entre dichas plan-  
chas vertederas.

25  
30  
3. ACABALLONADORA AGRICOLA PERFECCIONADA, según  
reivindicaciones anteriores, caracterizada porque al menos  
uno de los extremos de ambas barras-guías convergentes es -  
desmontable del travesaño correspondiente del armazón, al -  
tiempo que este travesaño es independizable del armazón pa-  
ra posibilitar la salida longitudinal y recambio de las -  
planchas vertederas.

---

1           4. Se reivindica por último como objeto sobre el que  
ha de recaer el Modelo de Utilidad que se solicita: ACABA-  
LLONADORA AGRICOLA PERFECCIONADA.

5           Todo conforme queda descrito y reivindicado en la  
presente memoria descriptiva que consta de nueve páginas  
mecanografiadas y dibujos que se acompañan.

Madrid, 14 de Marzo de 1.977

BERNARDO UNGRIA  
D.P.

10

15

20

25

30

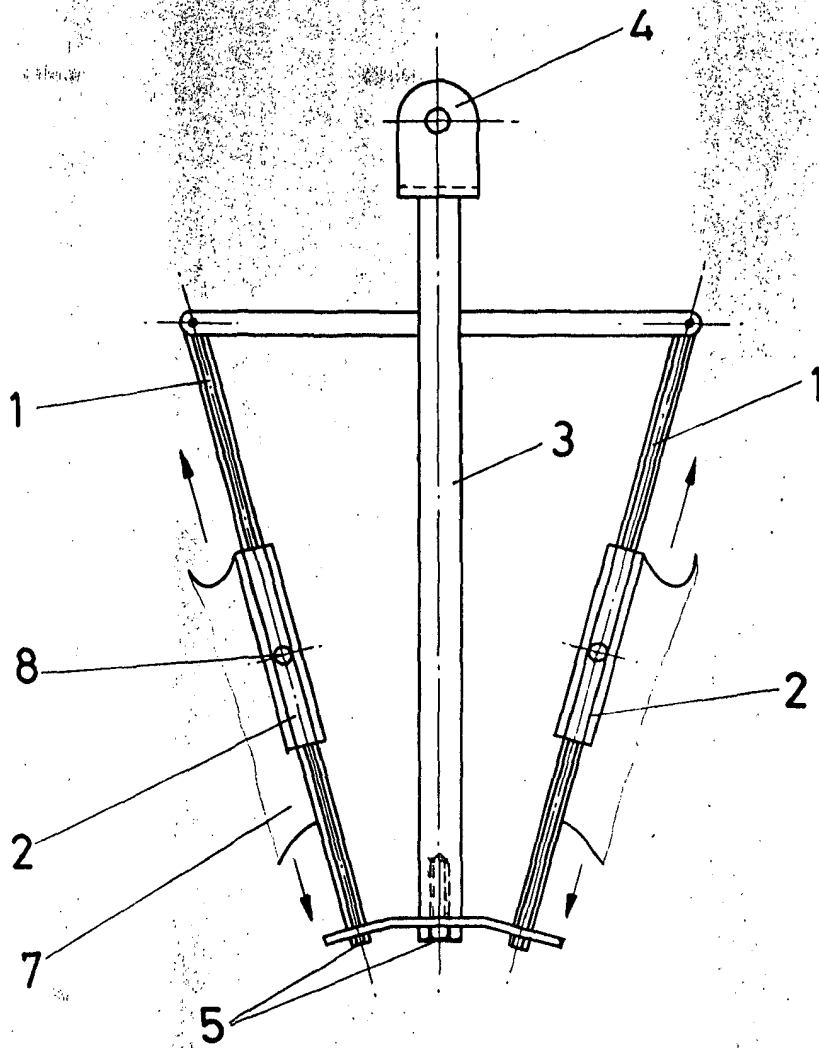


FIG. 1

**ESCALA VARIABLE**

Madrid, 14 de Marzo de 1977

**BERNARDO UNGRIA**

p. 2

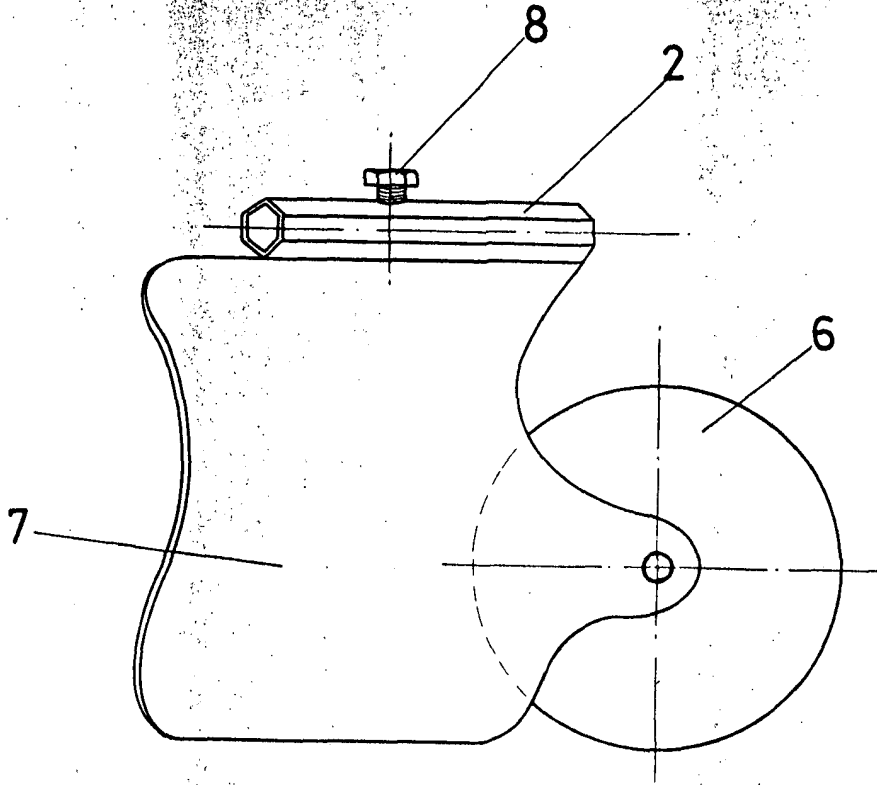


FIG. 2

ESCALA VARIABLE  
Madrid, 14 de Marzo de 1977  
BERNARDO UNGRIA  
P.P. 7

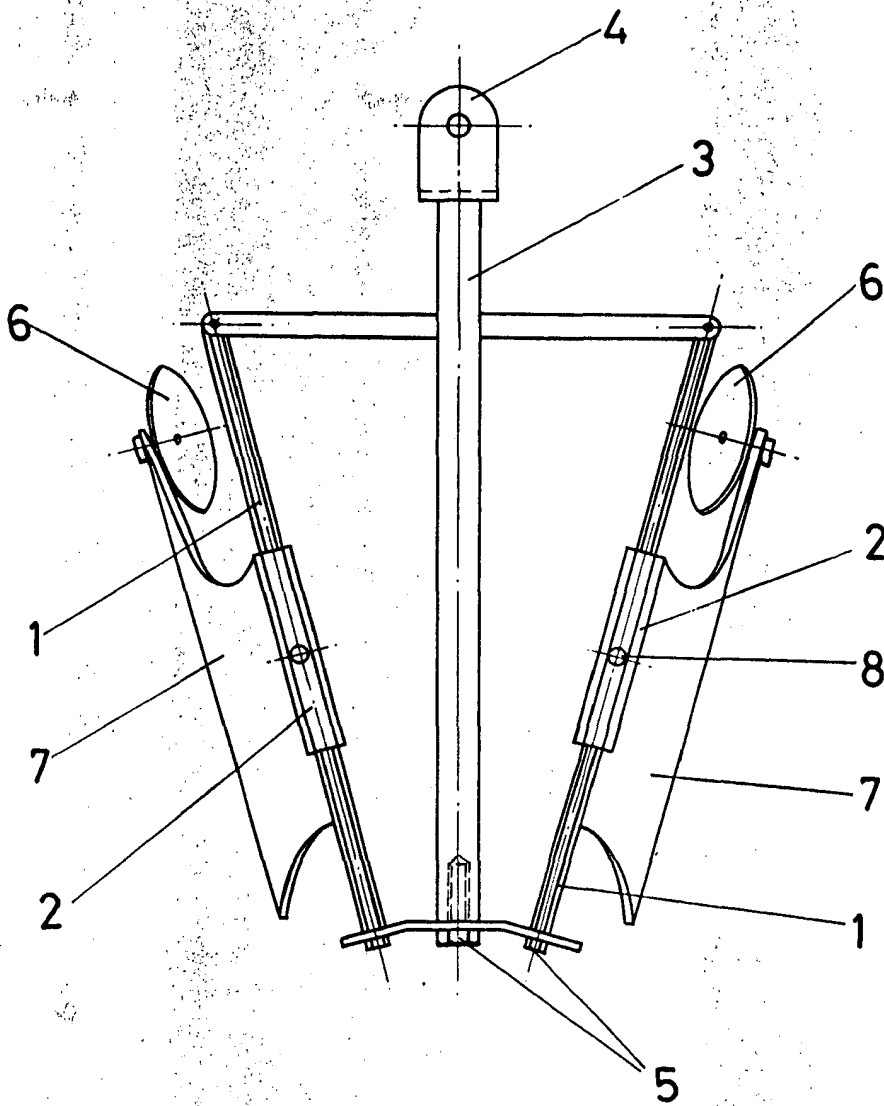


FIG. 3

ESCALA VARIABLE

Madrid, 14 de Marzo de 1977

BERNARDO UNGRIA

P. R.