



ESPAÑA

10 ES	11 21	NUMERO 227.149	13 Y
	22	FECHA DE PRESENTACION 14-MARZO-1977	

227149

MODELO DE UTILIDAD

30 PRIORIDADES: 31 NUMERO	32 FECHA	33 PAIS
------------------------------	----------	---------

47 FECHA DE PUBLICIDAD	51 CLASIFICACION INTERNACIONAL F41B
------------------------	--

64 TITULO DE LA INVENCIÓN  
" RIFLE DE DISPARO ELECTRONICO PARA JUEGOS DE TIRO "

71 SOLICITANTE (S)  
SOCIEDAD VALENCIANA DEL JUGUETE, S.A. - VALTOY

DOMICILIO DEL SOLICITANTE  
c/ Juan Ramón Jimenez, 75-77 - VALENCIA.

72 INVENTOR (ES)

73 TITULAR (ES)

74 REPRESENTANTE  
DON BERNARDO UNGRIA GOIBURU

1 El Estatuto vigente sobre Propiedad Industrial, de  
26 de Julio de 1929, en su texto refundido publicado el 30  
de Abril de 1930, establece los caracteres de patentabili-  
dad de las invenciones de tipo industrial que tienen por  
5 objeto obtener ventajas sobre lo ya conocido, admitiendo  
por consiguiente como patentables, las nuevas máquinas, a-  
paratos, instrumentos, procesos de fabricación, etc. La am-  
plitud de conceptos previstos como patentables, ha llevado  
al legislador a aclarar (Artº. 46) que la enumeración con-  
10 tenida en dicho cuerpo legal es puramente enunciativa y no  
limitativa, haciéndola extensiva incluso a los descubrimien-  
tos de tipo científico (Artº. 47).

15 El Decreto de 26 de Diciembre de 1947, recogiendo  
la Orden de 18 de Noviembre de 1935, confirma el criterio  
legal de que también serán patentables los instrumentos, ob-  
jetos, o partes de los mismos, que aporten a la función a  
que son destinados, un beneficio o efecto nuevo, y en defi-  
nitiva que constituyan una mejora sustancial sobre lo ante-  
riormente conocido.

20 Pues bien, a tenor de lo expuesto, y en base al ar-  
ticulado que recoge los conceptos expresados, debe conside-  
rarse, que la invención a que se refiere la presente memo-  
ria, constituye una novedad industrial, con características  
y ventajas que la hacen merecedora del privilegio de explo-  
25 tación exclusiva que por ella se solicita, premiando así  
los méritos de quien aporta a la industria del país una me-  
jora efectiva y precisamente comprendida entre las enuncia-  
das por la Ley como patentables. (Arts. 46 y 47 en relación  
con el 171, en su nueva redacción afectada por la Orden de  
30 18 de Noviembre de 1.935).

1 La presente invención, según se expresa en el enunciado de esta memoria descriptiva, consiste en un rifle de disparo electrónico para juegos de tiro.

5 En líneas generales, el rifle dispone en su interior de un dispositivo de circuito impreso conectado con el disparador, que permite el encendido de una lámpara, cuyo haz de luz es dirigida al cañón del citado rifle y aumentado el citado haz de luz por una lente existente en el citado cañón.

10 Más concretamente, el rifle presenta en el eje del percutor, una placa metálica circular dotada de tres punzonados en relieve que afectan a la cara posterior por la que hacen contacto con conductores de un circuito impreso, dotado de componentes electrónicos, y que determinan en el acto del disparo, por conmutación de los contactos, el encendido de una lámpara que emite un fuerte haz luminoso, aumentando en intensidad al pasar por una lente situada en el cañón del arma.

15 El cañón está constituido por un cuerpo independiente que se adapta telescópicamente sobre la caja del arma a través de las nervaduras de ajuste y presenta en su base interna un orificio que coincide con la posición de una pequeña ventana prevista en un tabique que cierra el alojamiento de los elementos electrónicos, y a través de la cual se emite el haz de luz.

20 Para complementar la descripción que seguidamente se va a realizar y con el fin de ayudar a la mejor comprensión de las características del invento, se acompaña con la presente memoria descriptiva un juego de dibujos donde se ha representado lo siguiente:

25

30

1

La figura 1ª corresponde a una vista en sección longitudinal del rifle de disparo electrónico objeto de la presente invención.

5

La figura 2ª corresponde a una vista de la placa dispuesta sobre el eje del percutor con su muelle de accionamiento.

10

La figura 3ª corresponde a una vista en planta de la placa soporte del circuito impreso incluido en la caja de mecanismos del rifle.

Por último, la figura 4ª corresponde a una vista en planta, por la otra cara, del soporte que incluye el circuito impreso.

15

A tenor de los planos comentados, el rifle de disparo electrónico para juegos de tiro, presenta en su culata 1, alojadas las baterías 2.

En la caja 3 de los mecanismos vá dispuesto el martillo percutor 4 y el gatillo de disparo 5, que se encuentran relacionados entre sí mediante un resorte 6 y por los medios de engatillados 7 y 8.

20

Sobre el eje del percutor 4 va montada la placa metálica 9 encastrada para girar sobre él, con la ayuda de un resorte 10 que mantiene a los punzonados 11 de la placa en contacto con los conductores 12 dispuestos en arco del circuito electrónico dispuesto en la placa soporte 13.

25

Los punzonados 11 de la placa 9 establecen distintas conexiones en el dispositivo electrónico que el circuito impreso del soporte 13 comprende y que determinan la ignición de la placa 14 que emite un haz de luz.

30

La caja 3 de los mecanismos dispone en su zona frontal de una ventana 15 sobre la que se sitúa la lámpara

1 14 del circuito impreso. El cañón del arma 16 presenta en su base inferior otra ventana coincidente con la ventana 15 de la caja de los mecanismos.

5 El cañón 16 dispone a su vez en su zona intermedia de una lente de aumento 17 ajustada transversalmente sobre el citado cañón y sobre un saliente anular del mismo.

El circuito impreso de la placa 13 queda conectado mediante las líneas correspondientes con las pilas 2 alojadas en la culata 1.

10 A base de esta constitución, el funcionamiento del rifle de disparo electrónico para juegos de tiro, es como a continuación se indica:

15 Al realizar un disparo accionando el gatillo 5, se producen distintos posicionamientos de los punzonados 11 sobre los conductores 12 del circuito impreso, produciendo un cierre o una apertura del circuito, de tal manera que cuando se produce el cierre del circuito, se producirá un haz luminoso en la lámpara 14 el cual pasará por la ventana 15 al cañón 16 y aumentado por la lente 17 saldrá por la boca del citado cañón.

20 No se considera necesario hacer más extensa esta descripción para que cualquier persona perita en la materia comprenda perfectamente la idea que se desea patentar, así como las ventajas que de su realización industrial han de derivarse.

25 Por todo ello, y para evitar posibles imitaciones, se presenta esta solicitud, pidiendo la explotación exclusiva de la idea descrita, de acuerdo con las consideraciones y puntos que se desean reivindicar, que se concretan en las páginas siguientes:

1 Hecha la descripción a que se refiere la memoria  
que antecede, es preciso insistir en que los detalles de  
realización de la idea expuesta, pueden variar, es decir,  
5 que pueden sufrir pequeñas alteraciones, basadas siempre  
en los principios fundamentales de la idea, que son en esen-  
cia los que quedan reflejados en los párrafos de la descrip-  
ción hecha. En efecto, el Artículo 48 del Estatuto vigente  
sobre Propiedad Industrial, establece como no patentables,  
en su apartado tercero, "los cambios de forma, dimensiones,  
10 proporciones y materias de un objeto ya patentado" fijando  
así el criterio del legislador en el sentido de que paten-  
tada una idea que pueda dar lugar a una realidad práctica  
e industrializable, nadie podrá apoyarse en ella para, a  
pretexto de haber introducido ligeras modificaciones, pre-  
sentarla como nueva y propia.  
15

Este principio, en cuanto al alcance de la protec-  
ción del objeto patentado se refiere, se halla confirmado  
por numerosas Sentencias del Tribunal Supremo, y entre -  
ellas, como más terminantes, en las de fechas 16 de octubre  
20 de 1954, 23 de enero de 1959, 20 de marzo de 1964 y otras.

Establecido el concepto expresado, en cuanto a la  
amplitud que debe darse a la protección solicitada, se re-  
dacta a continuación la Nota de Reivindicaciones, de acuer-  
do con lo que se establece en el último párrafo del apar-  
tado tercero del Artículo 100 de la Ley, sintetizando así  
25 las novedades que se desean reivindicar:

#### NOTA DE REIVINDICACIONES

En resumen, el privilegio de explotación exclusi-  
va que se solicita, recaerá sobre las reivindicaciones si-  
30 guientes:

1                    1a.- RIFLE DE DISPARO ELECTRONICO PARA JUEGOS DE TI-  
RO, caracterizado esencialmente por el hecho de estar dota-  
do en el eje del percutor de una placa metálica circular, en  
5                    clavada en dicho eje, cuya placa está dotada de tres punzo-  
nados en relieve que afectan a la cara posterior por la que  
hacen contacto con conductores de un circuito impreso, dota-  
do de componentes electrónicos, que determinan en el acto del  
disparo, por conmutación de los contactos, el encendido de  
una lámpara que emite un fuerte haz de luz, aumentado en in-  
10                    tensidad al pasar por una lente situada en el cañón del arma;  
estando constituido el cañón por un cuerpo independiente  
que se adapta telescópicamente sobre la caja del arma a tra-  
vés de nervaduras de ajuste, y presentando el cañón en su ba-  
se interna de un orificio que coincide con la posición de una  
15                    pequeña ventana prevista en un tabique que cierra el aloja-  
miento de los elementos electrónicos, y a través de la cual  
se emite el haz de luz.

2a.- Se reivindica por último como objeto sobre el;  
que ha de recaer el Modelo de Utilidad que se solicita: RIFLE  
20                    DE DISPARO ELECTRONICO PARA JUEGOS DE TIRO.

Todo conforme queda descrito y reivindicado en la pre-  
sente memoria descriptiva, que consta de siete páginas meca-  
nografiadas y dibujos adjuntos.

Madrid, 14 marzo 1.977

BERNARDO UNGRIA  
P.P.



25

30

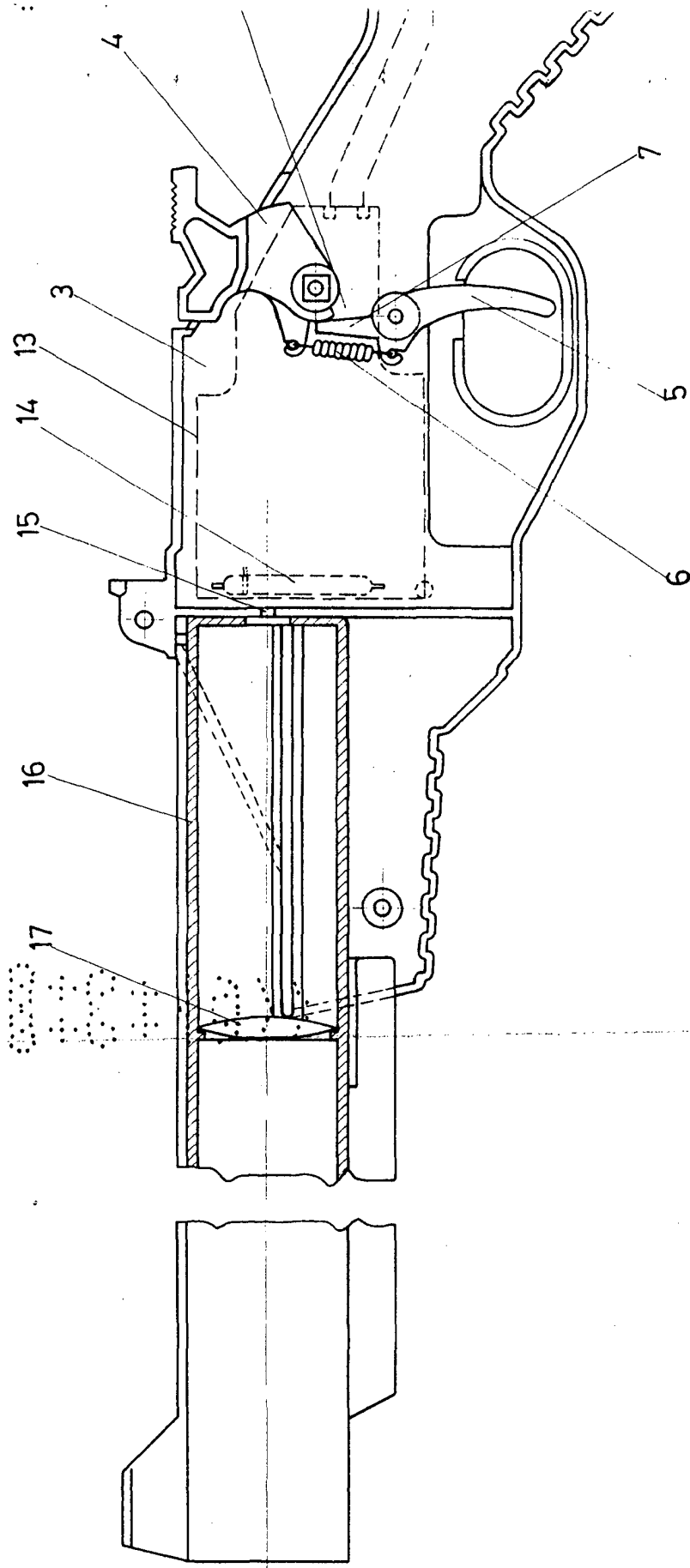


FIG.1

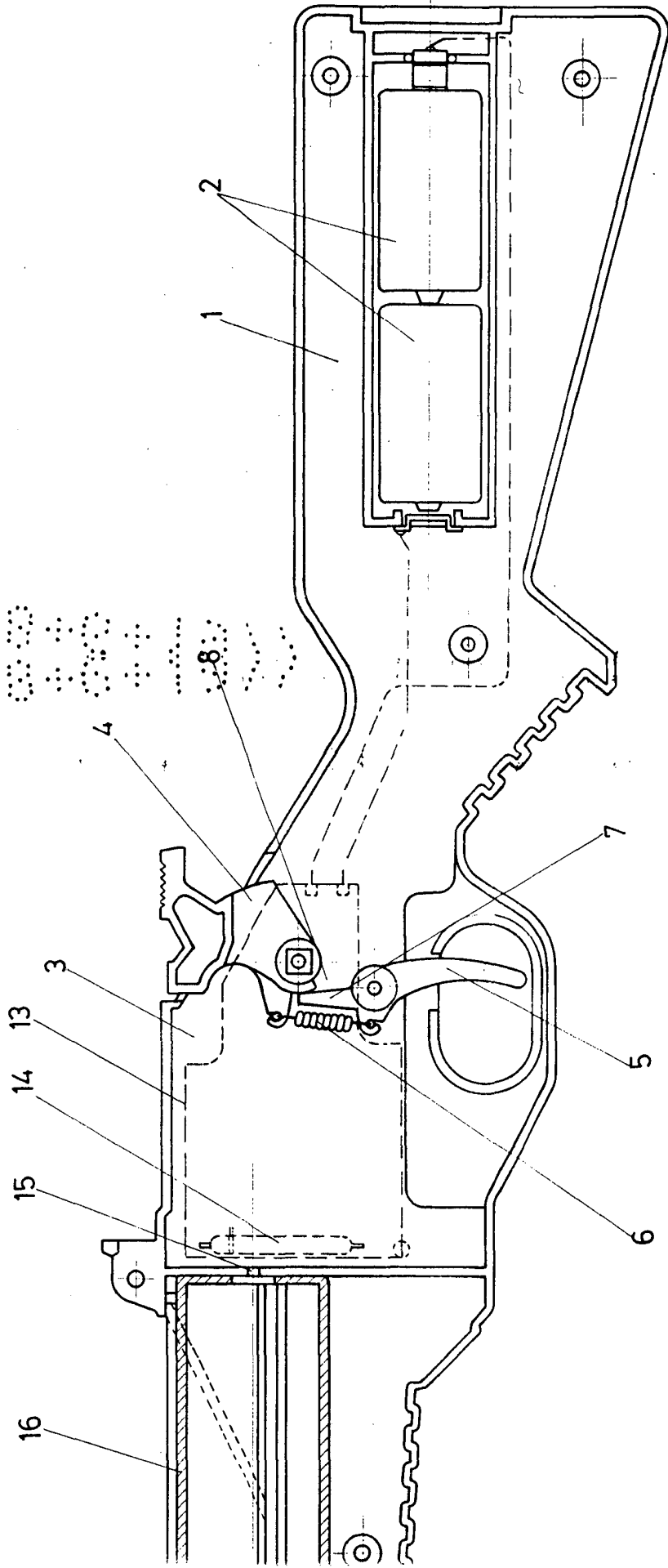


FIG.1

ESCALA VARIABLE  
Madrid, 18 de MARZO de 1977  
BERNARDO UNGRÍA  
P. P.

FIG. 4

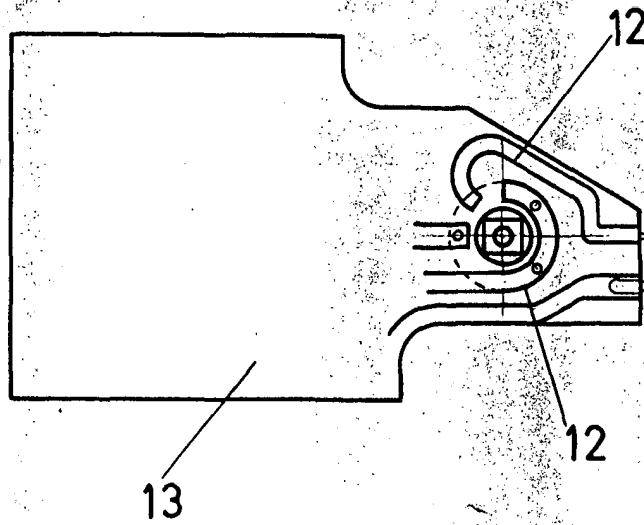


FIG. 3

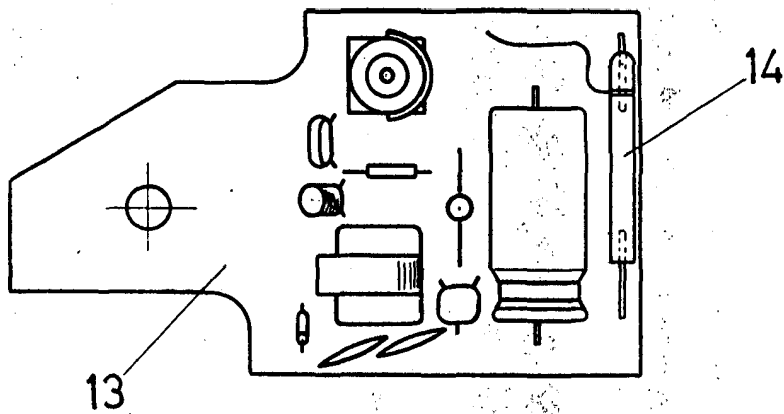
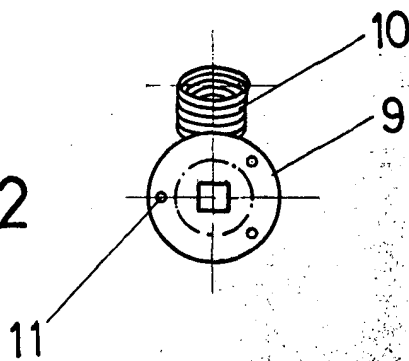


FIG. 2



ESCALA VARIABLE

Madrid, 14 de Marzo de 1977

BERNARDO UNGRIA

p. p.