



P A T E N T E  
 D E  
 I N V E N C I Ó N

a favor de Don JUAN ESCOLÍES BORDOY, de nacionalidad española, residente en Barcelona, calle Mayor de Gracia, 215, 2ª, 1ª, por "PERFECCIONAMIENTOS EN LOS GRAMILES PARA TORNOS Y DEMÁS MÁQUINAS-HERRAMIENTAS".

- . -

MEMORIA DESCRIPTIVA

La presente invención se refiere a unos perfeccionamientos introducidos en los gramiles o trazadoras utilizados en los tornos y demás máquinas-herramientas para marcar o señalar las piezas a trabajar, mediante

5. cuyos perfeccionamientos se obtienen varias ventajas de orden mecánico, asegurándose una mayor exactitud y dándose al conjunto una completa libertad de movimientos dentro de una tensión prevista regulable.

Esencialmente, uno de los perfeccionamientos de

10. la invención implica el disponer en la pieza basculante

227148



- que, por una parte, se halla articulada a la base del gramil y, por otra, va unida a la varilla portadora del estilete trazador, una o más espigas móviles a lo largo de unos alojamientos abiertos en la citada base y presionadas por sendos resortes internos, cuyas espigas quedan
5. constantemente apoyadas contra la zona de la pieza basculante que se halla situada debajo de la varilla soporte. En el lado opuesto de la referida pieza se establece un micrómetro determinado por una escala graduada unida al
10. grupo móvil y combinada con un tornillo de cabeza igualmente gráfica que permite establecer el ángulo de trabajo del gramil. Otro de los perfeccionamientos comporta la adopción ventajosa en la brida corredera que fija la posición del estilete trazador a lo largo de su varilla
15. soporte, de otro grupo de tornillo y regla graduada de posición regulable que coopera con un resorte tensor, el cual, al mismo tiempo que da libertad al indicado estilete, le asegura el retorno.

- Para la mejor comprensión de la presente memoria
20. descriptiva, se acompaña un dibujo en el que, tan sólo a título de ejemplo, se representa un caso práctico de realización de un gramil concebido de acuerdo con los perfeccionamientos.

- En dicho dibujo, la figura 1 es una vista total
25. del gramil; las figuras 2 y 3 corresponden a vistas de la base del mismo, con indicación de dos posiciones preestablecidas de trabajo; la figura 4 muestra la brida corredera portadora del estilete trazador; y las figuras 5 y 6 representan dos posiciones en la actuación de la referida



227148

brida.

5. Los perfeccionamientos de la invención se aplican a gramiles compuestos por la base de sustentación -1-, sobre la cual se halla articulada por -2- la pieza basculante -3-, en uno de cuyos extremos figura el cilindro -4- de posición graduable por medio del botón tuerca -5- y unido a la varilla -6-, a lo largo de la cual puede moverse la brida -7-, con el espárrago -8- combinado con el botón-tuerca -9- y portador del estilete angular -10-.

10. Las mejoras constructivas y funcionales introducidas recaen en la disposición de unas espigas -11- móviles por el interior de unos alojamientos que se abren en la base -1-, dentro de los cuales se acondicionan sendos resortes -12- que tienden a mantener sobresalientes las citadas espigas -11- y apoyadas contra unas aletas -13- de la pieza basculante -3-. Como puede verse, las aludidas espigas -11- actúan en puntos situados debajo del grupo de retención de la varilla -6-.

20. En la parte opuesta a la citada se establece un dispositivo regulador a base de una regla graduada -14-, que se eleva de la propia pieza -3- y frente a la que se halla situada la cabeza nonius -15- de un tornillo -16- que, atravesando la pestaña -17-, viene a apoyarse contra la superficie de la base -1-, actuando de tope limitador para la elevación proporcionada por el grupo -11-12-.

25. Otro de los perfeccionamientos se refiere a la brida -7-, en la cual, además del botón -9- que fija la brida, se dispone ventajosamente otro independiente -18-

227148



- para el estilete -10-, que forma parte del cilindro -19-, rotativo dentro de la propia brida -7-, en la cual se establece una pestaña -20- para recibir el tornillo -21- y obrar de apoyo del resorte -22- que, por su otro extremo, presione contra una aleta en "U" -23- que sobresale de la pieza -19-. La cabeza de este tornillo se dota también ventajosamente de una graduación apropiada, montando frente a la misma una escala -24-, que permitirá asimismo la regulación micrométrica de los movimientos del estilete -10-.

El funcionamiento de un gramil dotado de los perfeccionamientos explicados es, en líneas generales, el siguiente:

- Supuesto ajustado el botón -5- para la posición de la varilla -6- respecto a su soporte basculante -3-, se procede a regular la altura del tornillo -16-, cuya cabeza microméricamente graduada -15-, al moverse por delante de la escala -14-, señalará en ésta determinados valores, cuyas fracciones podrán apreciarse en la propia cabeza -15-. El mayor o menor avance de este tornillo -16- determina una mayor o menor compresión de los resortes -12- (compárese figuras 2 y 3). Todas las variaciones angulares acusadas por la varilla -6- quedarán, por tanto, comprendidas en las máximas admitidas por el tornillo -16- y el tope normal de -3- sobre -1- en el punto donde va montado el grupo de espigas -11- y resortes -12-.

Merced a la escala -14- y a la de la cabeza nonius -15-, será posible hallar al instante la conveniente posi-



ción ulterior de la varilla -6-, todo ello de acuerdo con la pieza a señalar.

5. Por lo que atañe al estilete -10-, también a éste se le confiere una amplia libertad de movimientos, condicionados sólo por el efecto elástico del resorte -22-, cuya tensión puede variarse micrométricamente por medio del roscado o desroscado del tornillo -21- frente a la reglilla -24- (compárese figuras 5 y 6). De esta manera el estilete -10- se moverá en un determinado ángulo y con un automático retorno a la posición tope.

10. La adopción de los resortes -12- y -22- evita el mal trabajo de las puntas del estilete -10-, pues éste puede retroceder elásticamente si encuentra algún obstáculo dentro de la pieza, en la que los trazos que se efectúan son uniformes y efecto de una presión constante debido a los referidos resortes.

15. Serán independientes del objeto de la invención los materiales, formas y dimensiones de los componentes de un gramil concebido de acuerdo con los perfeccionamientos, siempre que las variaciones que se introduzcan no afecten a su esencialidad.

- . -

N O T A

Se reivindica como objeto de la presente patente de invención:-

227148



1. Perfeccionamientos en los gramiles para tornos y demás máquinas-herramientas, que se caracterizan esencialmente por montarse en la pieza basculante de la que emerge la varilla portadora del estilete trazador y que
5. va articulada sobre la base del conjunto, un grupo para graduación micrométrica de los ángulos de basculación, que consta de una regla graduada que se coloca prácticamente perpendicular a la pieza móvil que coopera con un tornillo cuya cabeza presenta asimismo una graduación
10. nonius, tornillo que, después de atravesar una pestaña dependiente del elemento basculante, viene a apoyarse por su punta contra la superficie de la base, obrando así de tope limitador del ángulo descrito por la tensión del resorte y espiga opuestos.
15. 2. Perfeccionamientos en los gramiles para tornos y demás máquinas-herramientas, según la reivindicación anterior que se caracteriza por el hecho de que en la brida corredera, destinada a solidarizar el estilete trazador con su correspondiente varilla, se dispone ventajosamente el espárrago soporte de tal estilete rotativo por el interior de la indicada brida, conformando en el citado espárrago y en esta última sendas pestañas de apoyo, entre las cuales se sitúa un resorte que rodea
20. a un tornillo de cabeza graduada comprendido en las mismas, todo ello de modo que el mayor o menor roscado del aludido tornillo aumente o disminuya la tensión disponible para el estilete en sus movimientos, disponiéndose
25. frente a la cabeza graduada del tornillo una regilla

227148



también graduada a modo de nonius que permitirá la regulación asimismo micrométrica de los movimientos del estilete.

5. 3. Perfeccionamientos en los gramiles para torno y demás máquinas-herramientas.

La presente memoria consta de siete hojas foliadas, escritas por una sola cara.

Barcelona, a 12 de marzo de 1956.

Juan ESCOLÍES BORDOY

p.a.

D. JUAN ESCOLIES BORDOY

Dos hojas  
hoja n.º 1

227148

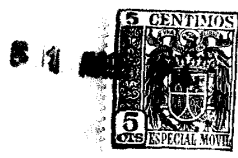


Fig. 1

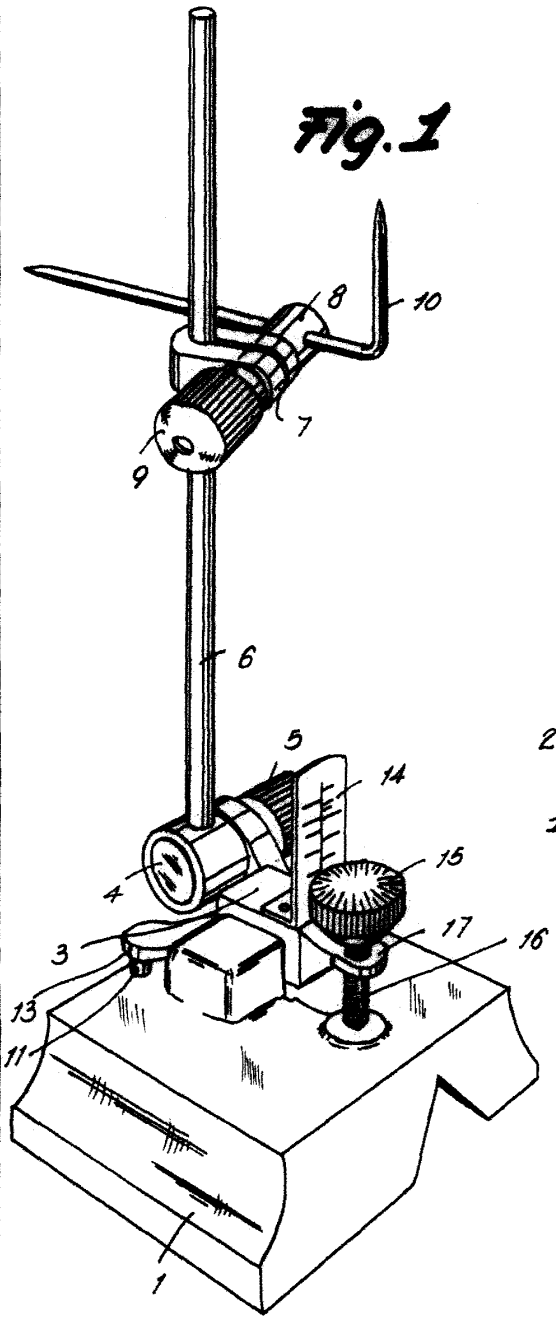


Fig. 2

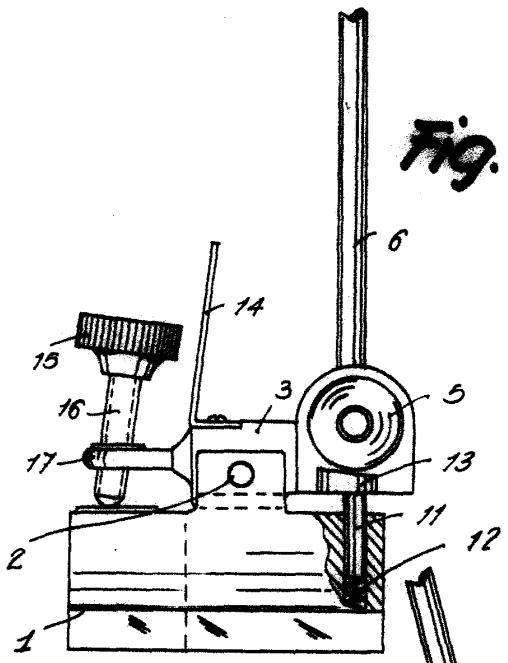
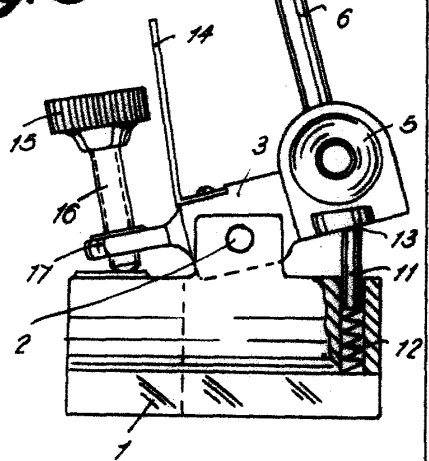


Fig. 3



Barcelona, 1.º Marzo 1956  
Juan Escolies Bordooy  
p.a.

227148



29 MAR 56

Fig. 4

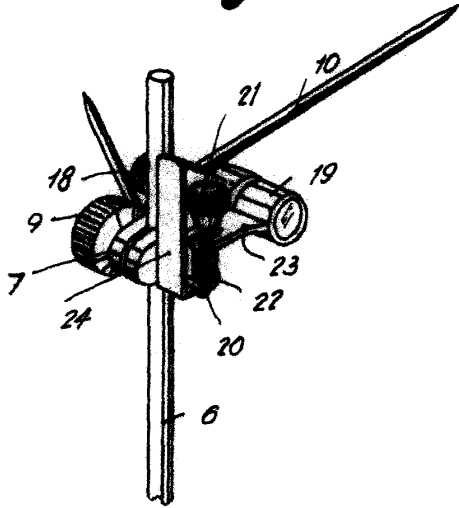


Fig. 5

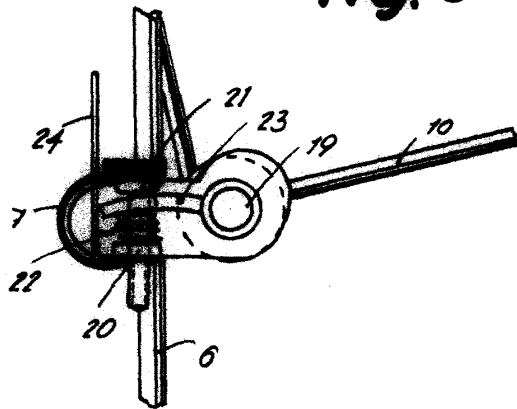
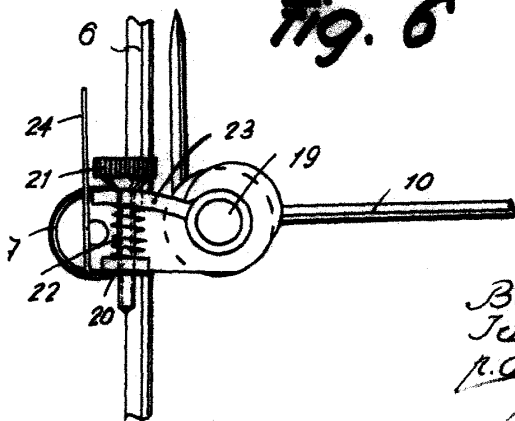


Fig. 6



Barcelona, 1º Marzo 1956  
Juan Escalies Bordoy

*[Handwritten signature]*