



ESPAÑA

10 ES	11 21	NUMERO 227140	16 Y
22		FECHA DE PRESENTACION	

MODELO DE UTILIDAD

Com. 15 JUL. 1977

30 PRIORIDADES:	31 NUMERO	32 FECHA	33 PAIS
-----------------	-----------	----------	---------

47 FECHA DE PUBLICIDAD <i>1-5-77</i>	51 CLASIFICACION INTERNACIONAL <i>F16B</i>
---	---

54 TITULO DE LA INVENCIÓN "NEXO DE UNION PERFECCIONADO PARA CARPINTERIA"

71 SOLICITANTE (S) D. JUAN LINDO ORON
--

DOMICILIO DEL SOLICITANTE C/. Padre Gil Sendre, nº 1 GILET (Valencia)

72 INVENTOR (ES)

73 TITULAR (ES) D. JUAN LINDO ORON

74 REPRESENTANTE D ^a M ^a LUISA ISERN CUYAS, Agente Oficial de la Propiedad Industrial.

MEMORIA DESCRIPTIVA

El presente modelo de utilidad se refiere a un nexo de unión perfeccionado para carpintería metálica.

5. Dicho nexo de unión ha sido ideado y realizado, partiendo de los inconvenientes que supone el sistema de sujeción convencional entre dos perfiles metálicos que se disponen a inglete, cuyo sistema comporta en las proximidades de los extremos de unión de los perfiles a relacionar sendas ventanas en las que encajan respectivas placas rehundidas que reciben un tornillo con tuerca.

10.

15. Con el referido sistema se consigue el efecto de unir los perfiles metálicos dispuestos a inglete, pero no se logra evitar que los mismos giren a través de sus puntos de contacto a la menor presión manual.

15.

20. Con el nexo de unión perfeccionado objeto de la invención se logra, no sólo mantener firmemente fijados los dos perfiles metálicos, sino también evitar completamente cualquier movimiento de giro de los mismos.

20.

25. A tenor de lo expuesto, el nexo de unión de referencia se caracteriza esencialmente por el hecho de que las placas metálicas rehundidas encajadas en las ventanas en la proximidad de los extremos de unión de los perfiles se prolongan, formando dientes y entrantes que se acoplan por ensamble, de manera que cooperan con el tornillo con tuerca dispuesto a través de las referidas placas rehundidas, proporcionando la absoluta inmovilidad en el acoplamiento.

25.

Para facilitar la explicación más detallada y la comprensión de lo expuesto en la presente memoria se acompañan a la misma unos dibujos en los que se ha representado un caso práctico de realización que se cita tan sólo a título de ejemplo no limitativo del alcance de la invención.

En dichos dibujos:

La figura 1 es una vista en sección que muestra el nexo de unión perfeccionado con los perfiles debidamente sujetos por el mismo.

Y la figura 2 es una vista en perspectiva correspondiente a la figura precedente.

De conformidad con lo ilustrado, se indican con -1- y -2- sendos perfiles metálicos en los que se han previsto respectivas ventanas -3- y -4- situadas en las proximidades de los extremos de dichos perfiles, en cuyas ventanas encajan otras tantas placas metálicas rehundidas -7- y -8- que se prolongan respectivamente según dientes -7'- y -8'- formados entre entrantes cuyos dientes y entrantes, al disponer los perfiles -1- y -2- a inglete, se ensamblan como se aprecia en la figura 2, en la esquina formada por los perfiles que se sujetan también por mediación de un tornillo -5- pasante por las antedichas placas y receptor de una tuerca -6-.

Como se ve, al efecto de unión proporcionado por el tornillo -5- y la tuerca -6-, coopera eficazmente el referido ensamble entre los dientes y entrantes de las placas -7- y -8-, obteniéndose la segura inmovilización de los dos perfiles -1- y -2- contra su giro.

- El modelo, dentro de su esencialidad, puede ser llevado a la práctica en otras formas de realización que difieran tan sólo en detalle de la indicada únicamente a título de ejemplo en la descripción y en los dibujos,
5. a las cuales alcanzará asimismo la protección que se recaba. Por tanto, podrá fabricarse el nexo de unión de referencia en cualquier configuración y tamaño y con los materiales y medios más convenientes, por quedar todo ello comprendido en el espíritu de las siguientes reivindicaciones.
- 10.

= . =

N O T A

- Descrito el objeto del presente invento se declaran como no divulgadas ni practicadas en España las siguientes reivindicaciones.
- 15.

- 1.- Nexo de unión perfeccionado para carpintería metálica, del tipo que comprende en los extremos dispuestos a inglete de dos perfiles sendas ventanas en las que encajan respectivas placas rehundidas atravesadas por un tornillo receptor de una tuerca, caracterizado por el hecho de que las placas se prolongan en la esquina formada por los perfiles, constituyendo sendos dentados que se ensamblan e impiden el giro relativo de dichos perfiles.
- 20.

25. 2.- Nexo de unión perfeccionado para carpintería metálica.

Según se describe y reivindica en la presente memoria descriptiva que consta de 5 páginas foliadas y escritas a máquina por una sola de sus caras, acompañadas

de los dibujos reglamentarios.

Madrid, a 14 MAR. 1977

p.a.

M.ª LUISA ISERN CUYAS
P. P.



dv.

Fig. 1

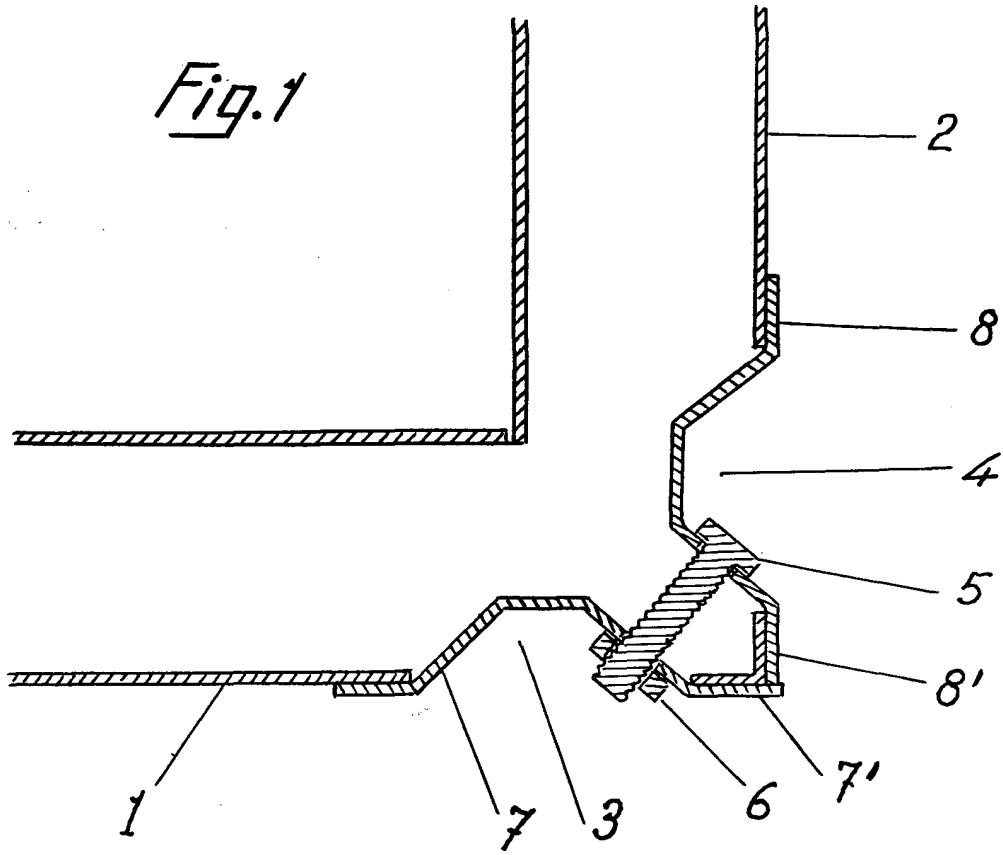
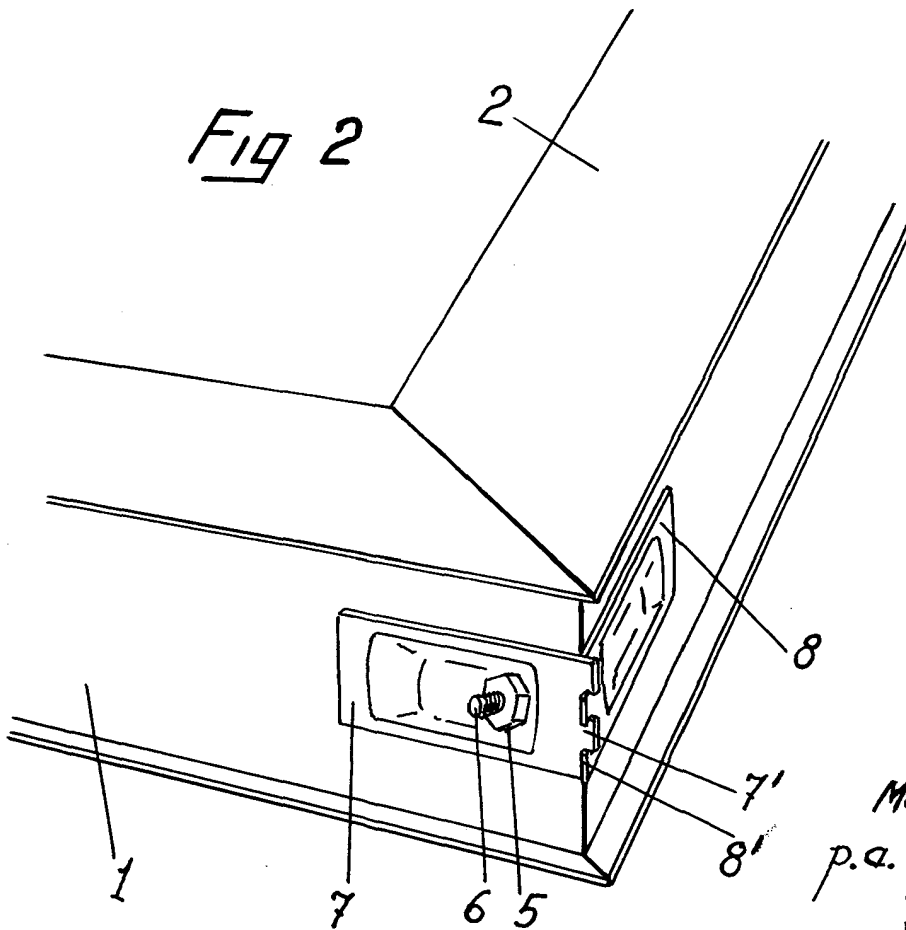


Fig 2



Madrid, a

p.a.

M.ª LUISA ISERN CUYAS
P. P.